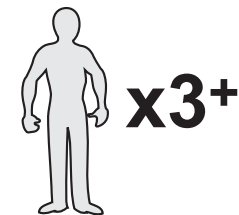
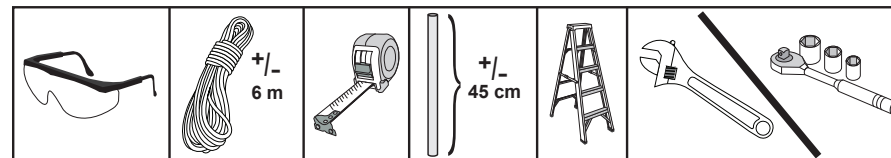
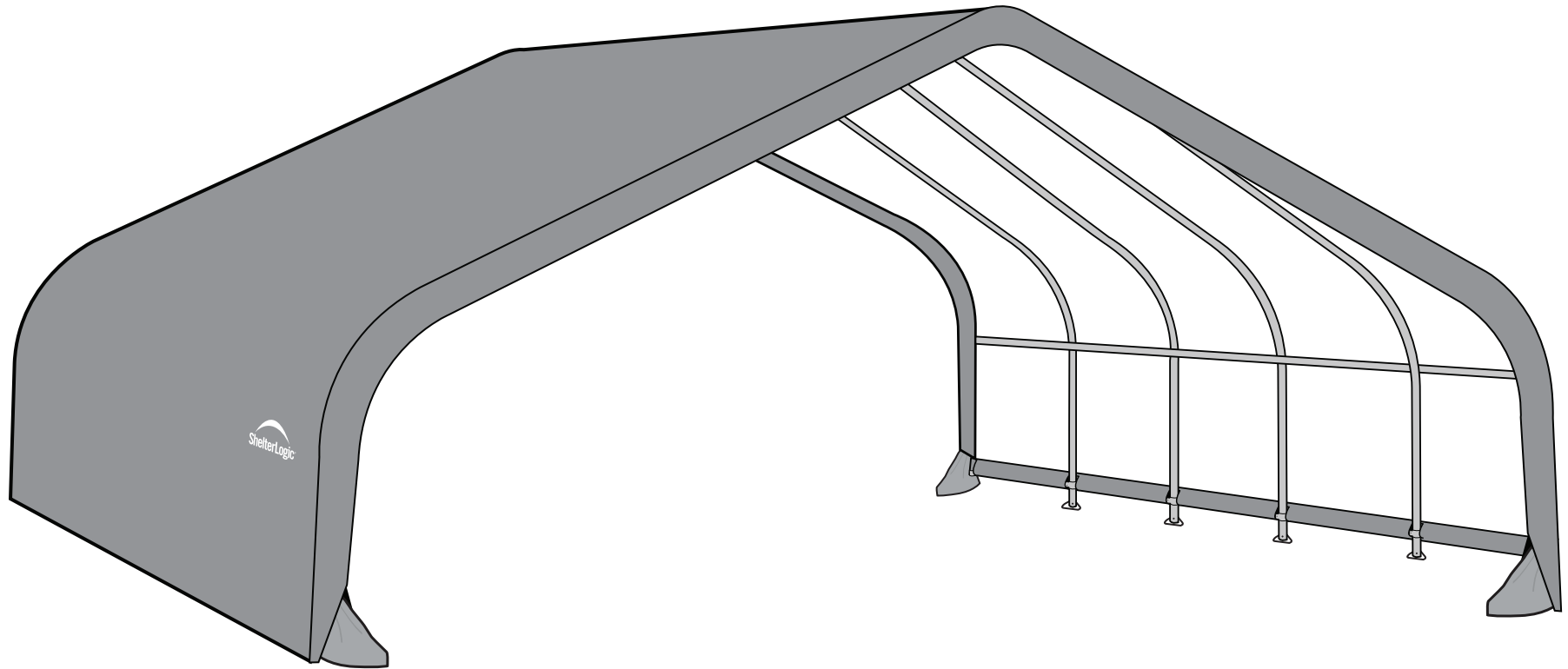


# 6,7 x 6,1 x 3 m Run-in-Weidezelt Aufbauanleitung

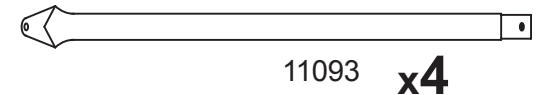
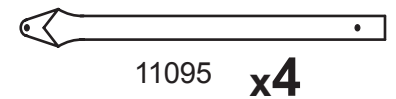
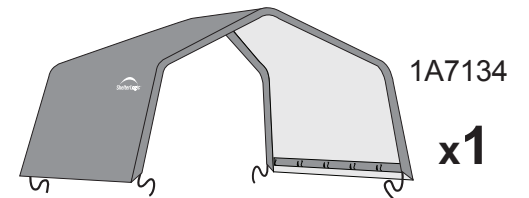
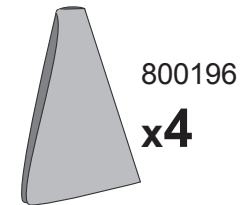
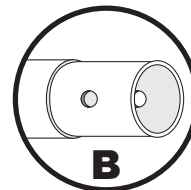
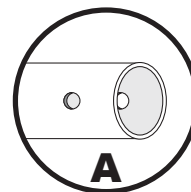
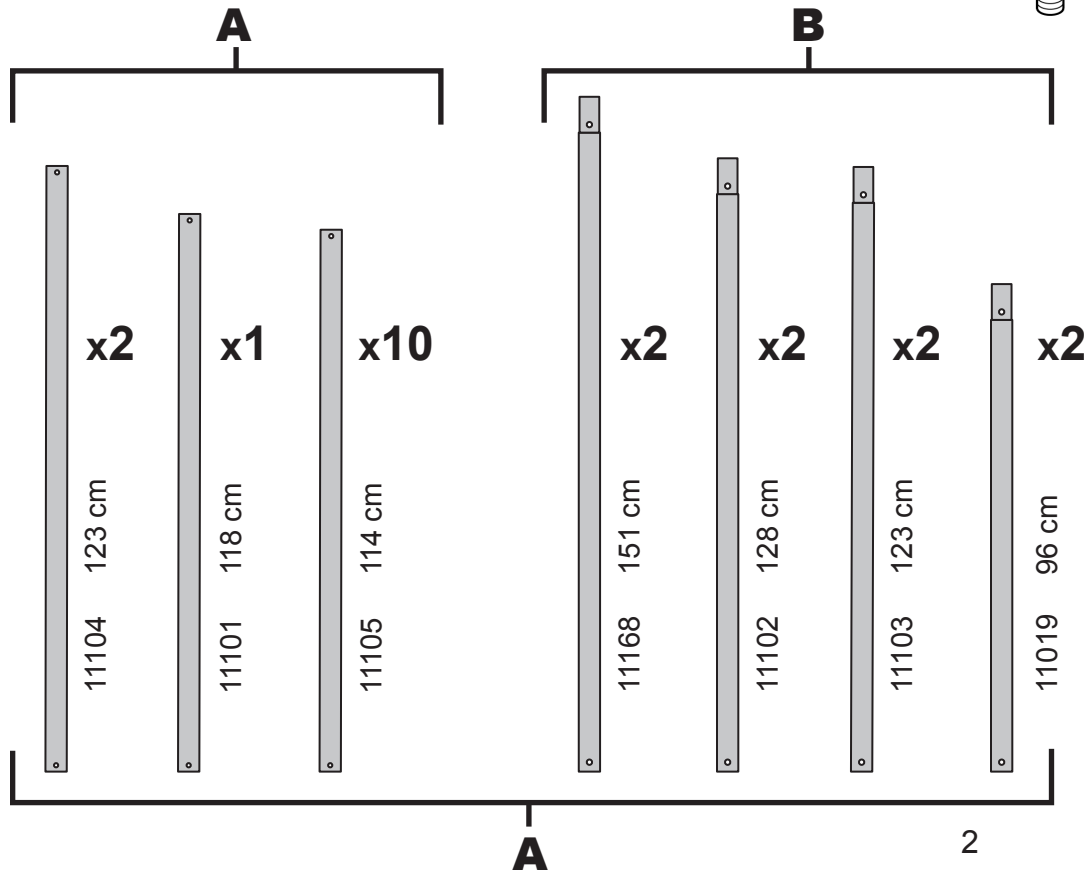
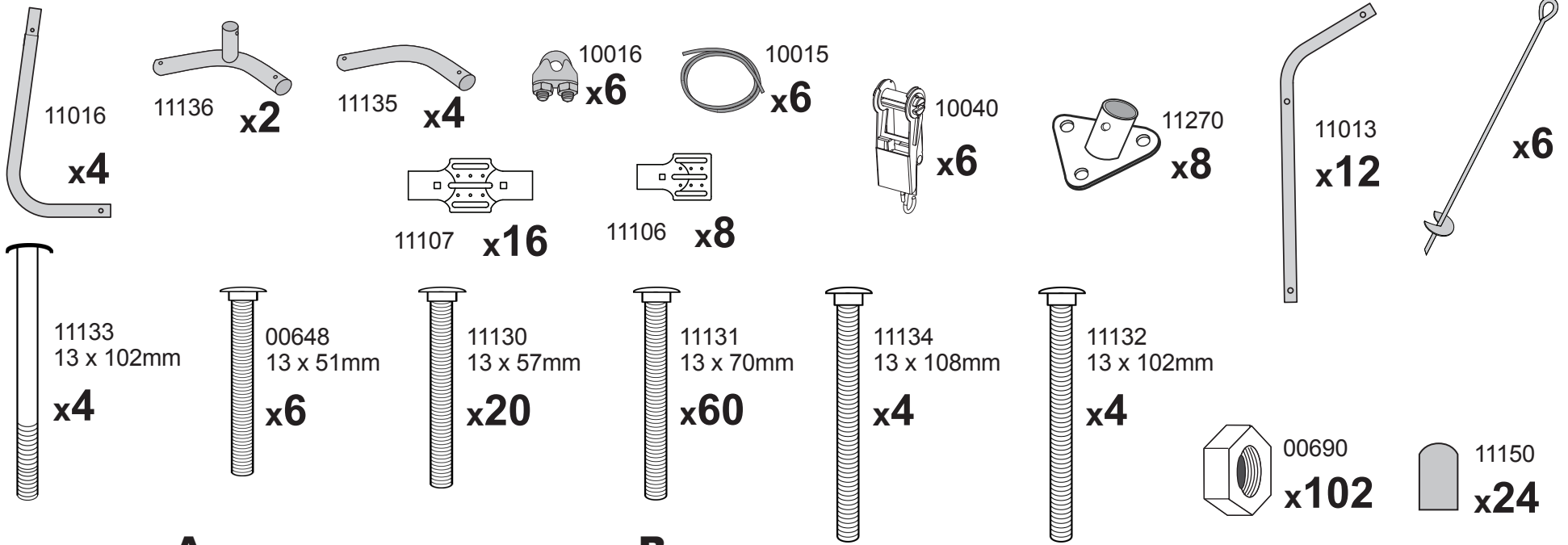
#58432



  
**ShelterLogic®**

17.09.2013

05\_58432\_A0





**CLEMENS**  
**HOBBY TEC**

*go quality.*

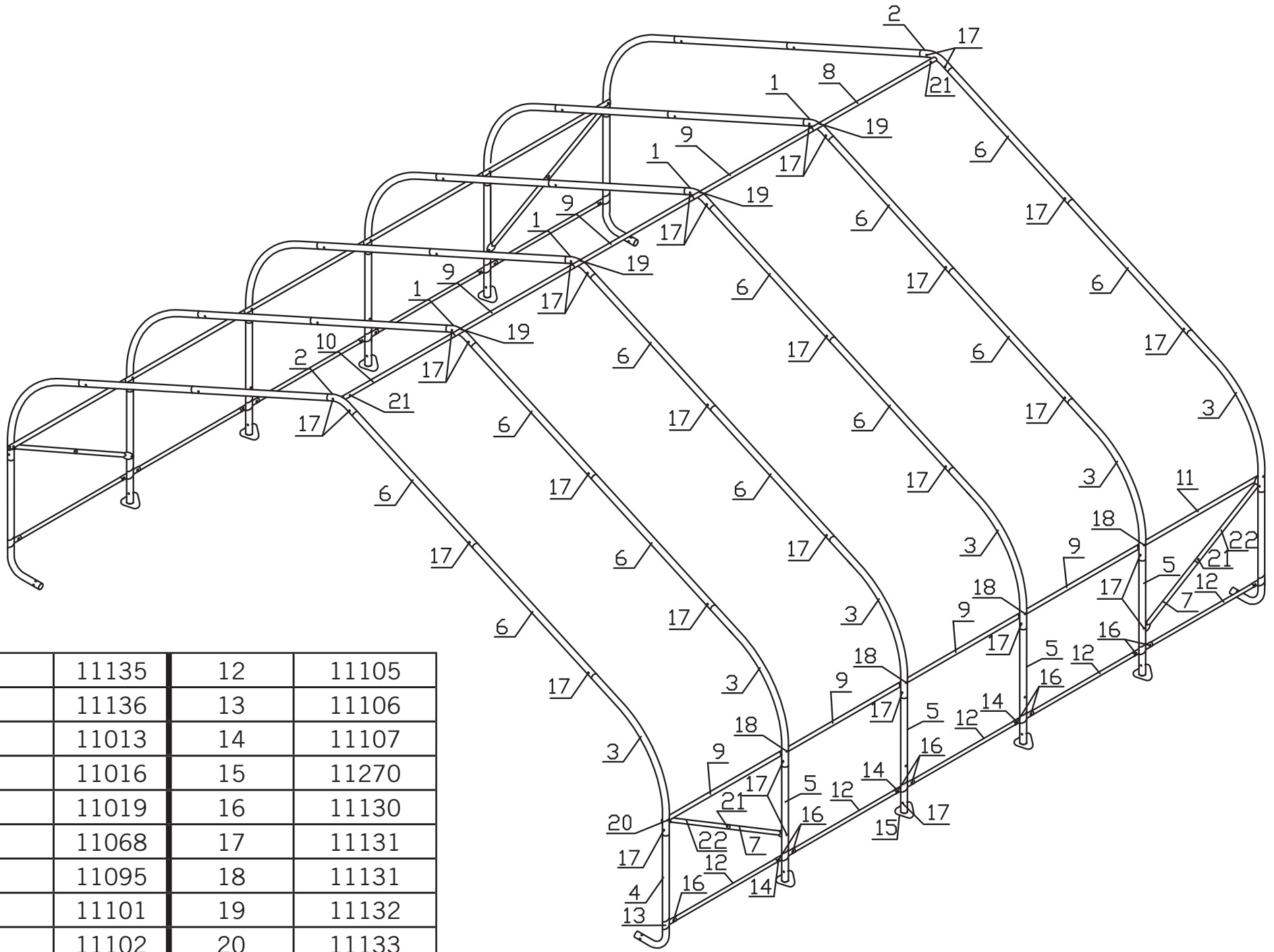
**SERVICE HOTLINE**  
**+49 (0) 6571 929 222**

[SERVICE@CLEMENS-HOBBYTEC.DE](mailto:SERVICE@CLEMENS-HOBBYTEC.DE)

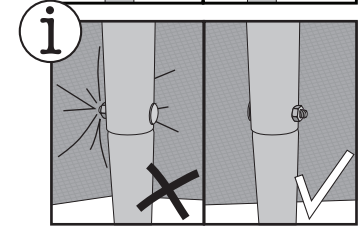
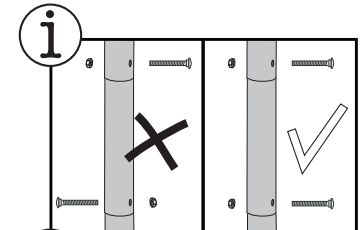
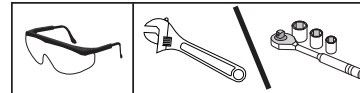
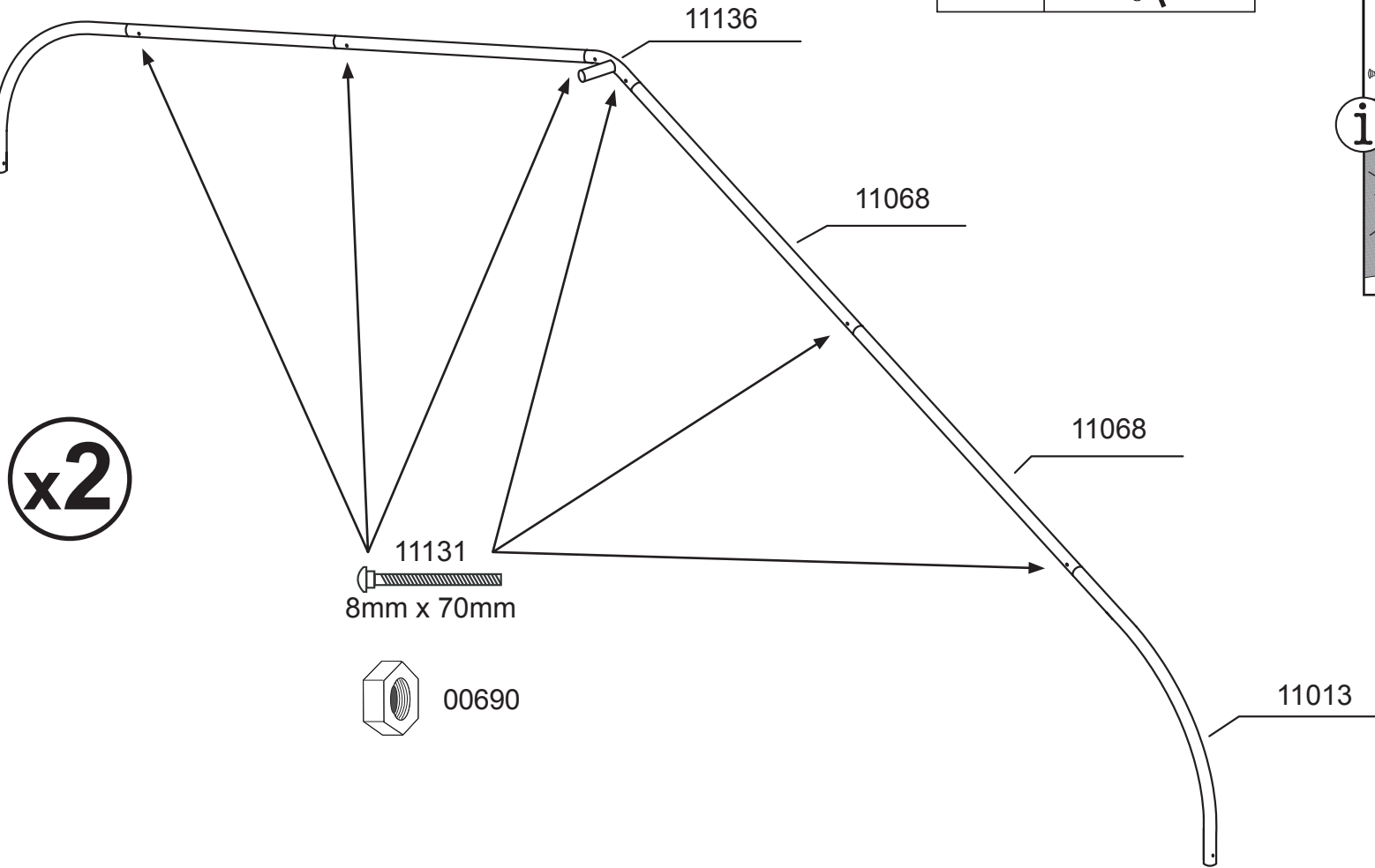
CLEMENS HOBBYTEC GMBH  
RUDOLF-DIESEL-STRASSE 8  
D-54516 WITTLICH

[WWW.CLEMENS-HOBBYTEC.DE](http://WWW.CLEMENS-HOBBYTEC.DE)

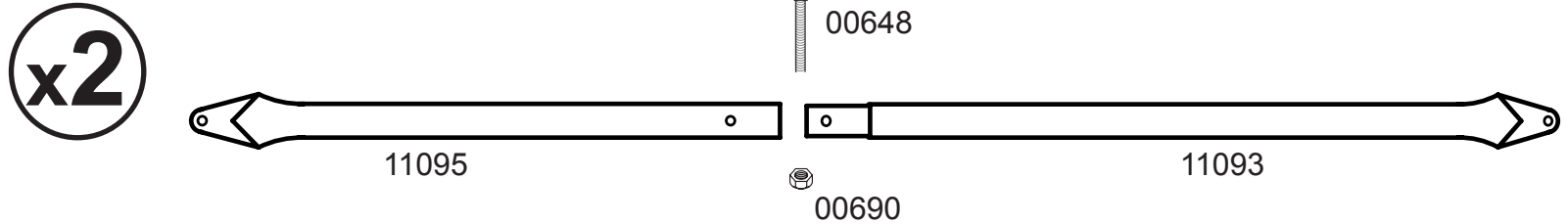
1	11135	12	11105
2	11136	13	11106
3	11013	14	11107
4	11016	15	11270
5	11019	16	11130
6	11068	17	11131
7	11095	18	11131
8	11101	19	11132
9	11102	20	11133
10	11103	21	00648
11	11104	22	11093



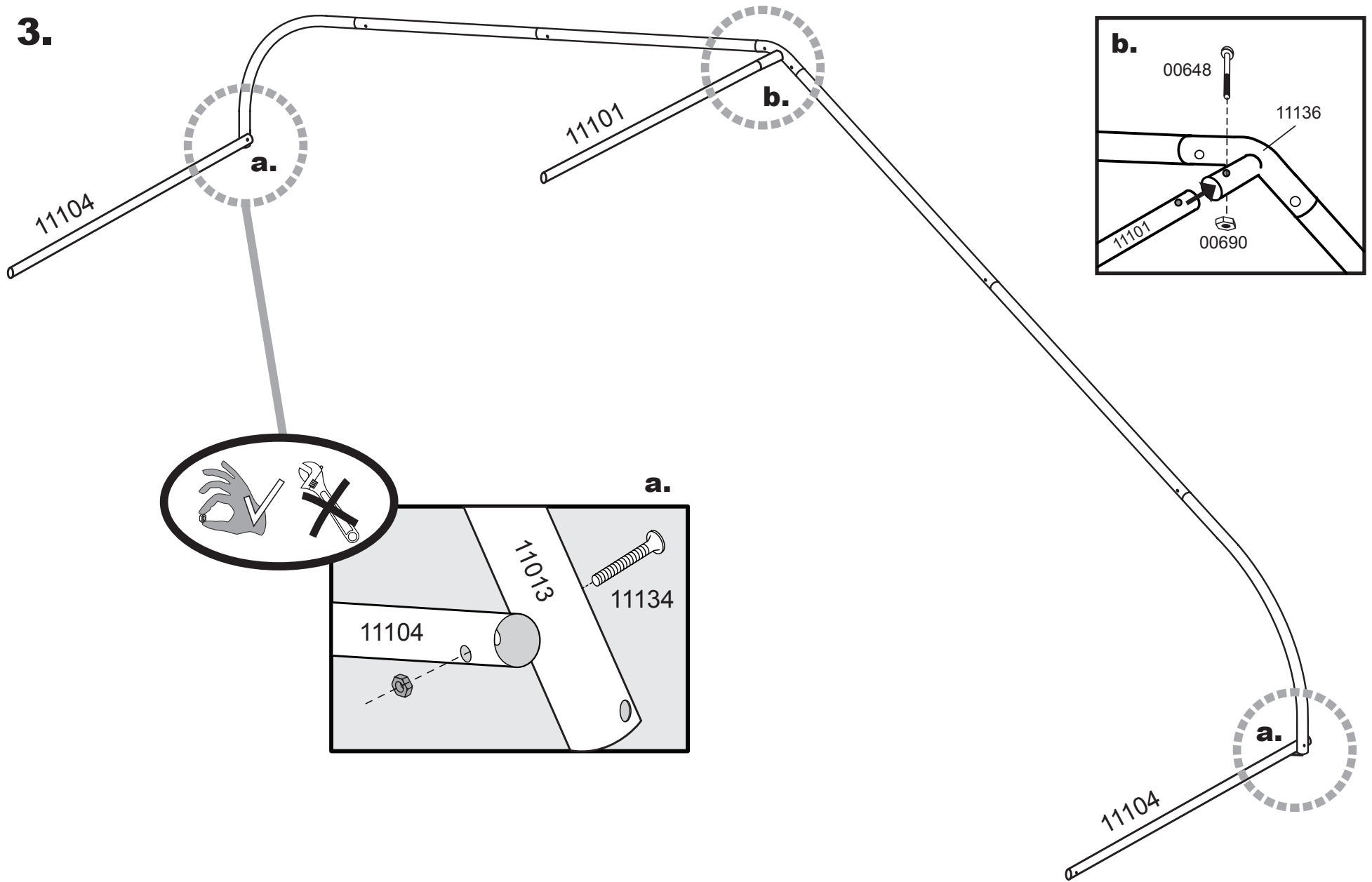
1.



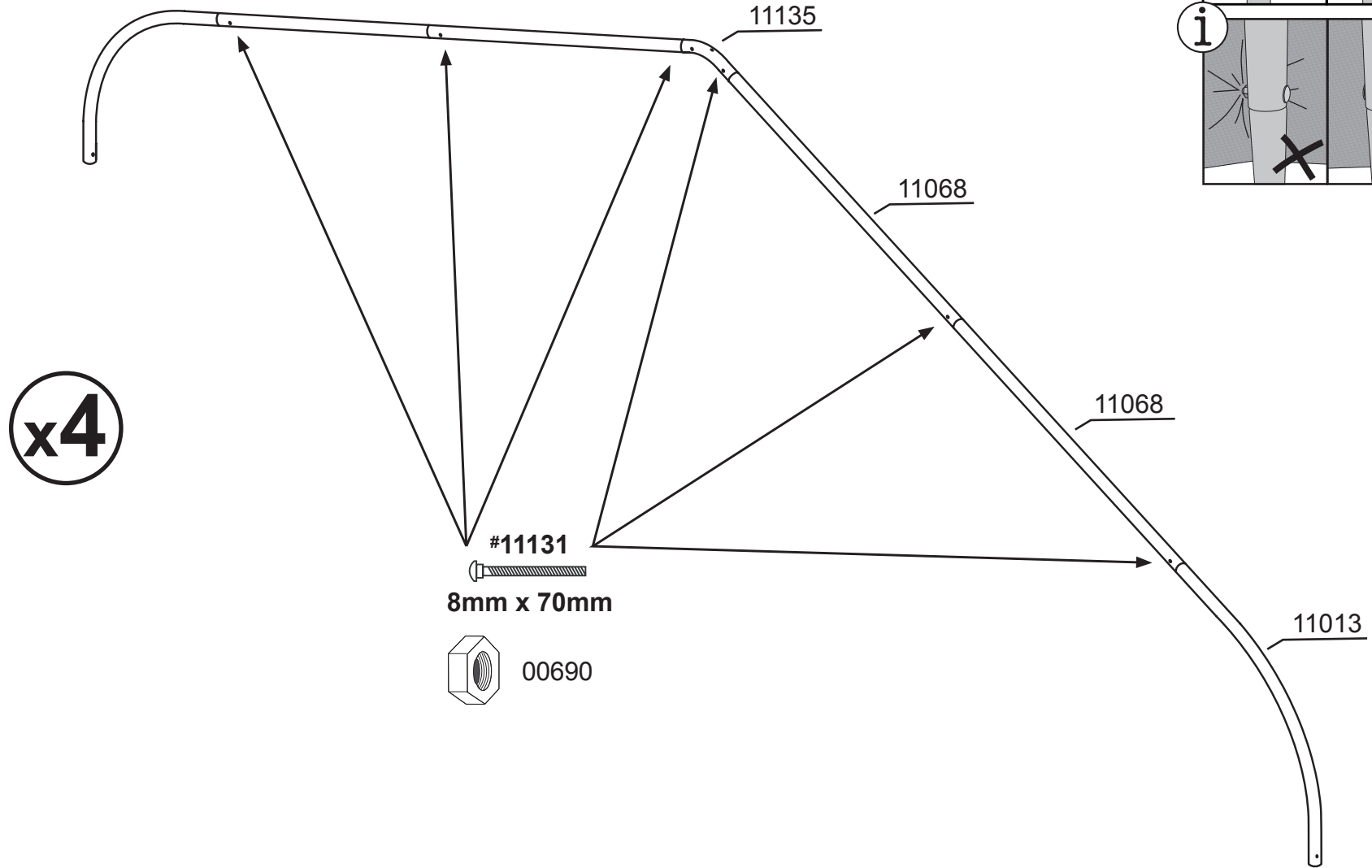
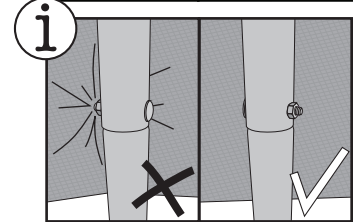
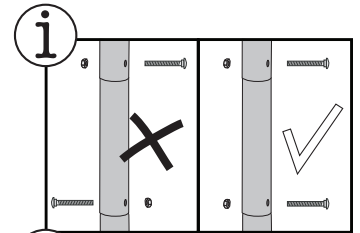
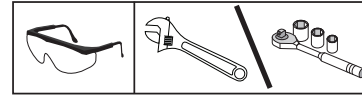
2.



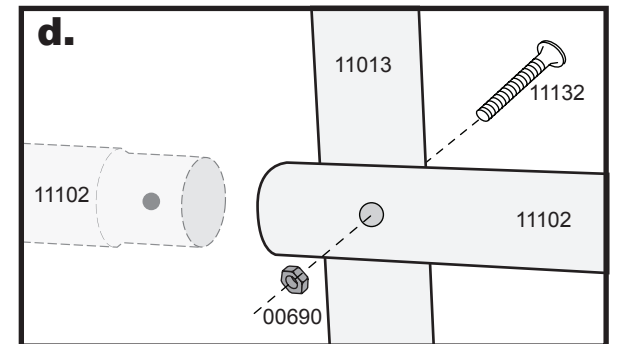
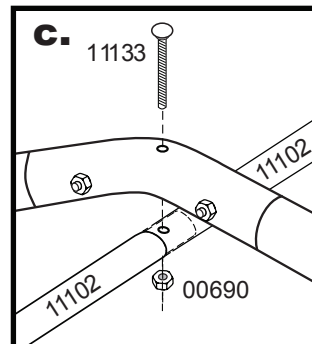
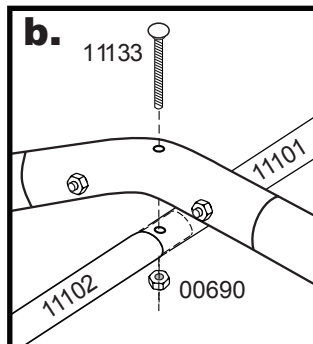
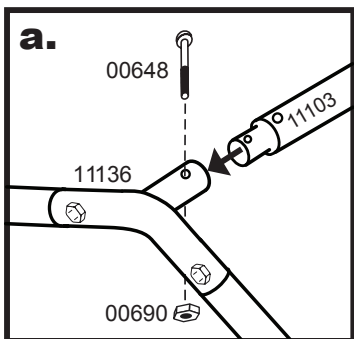
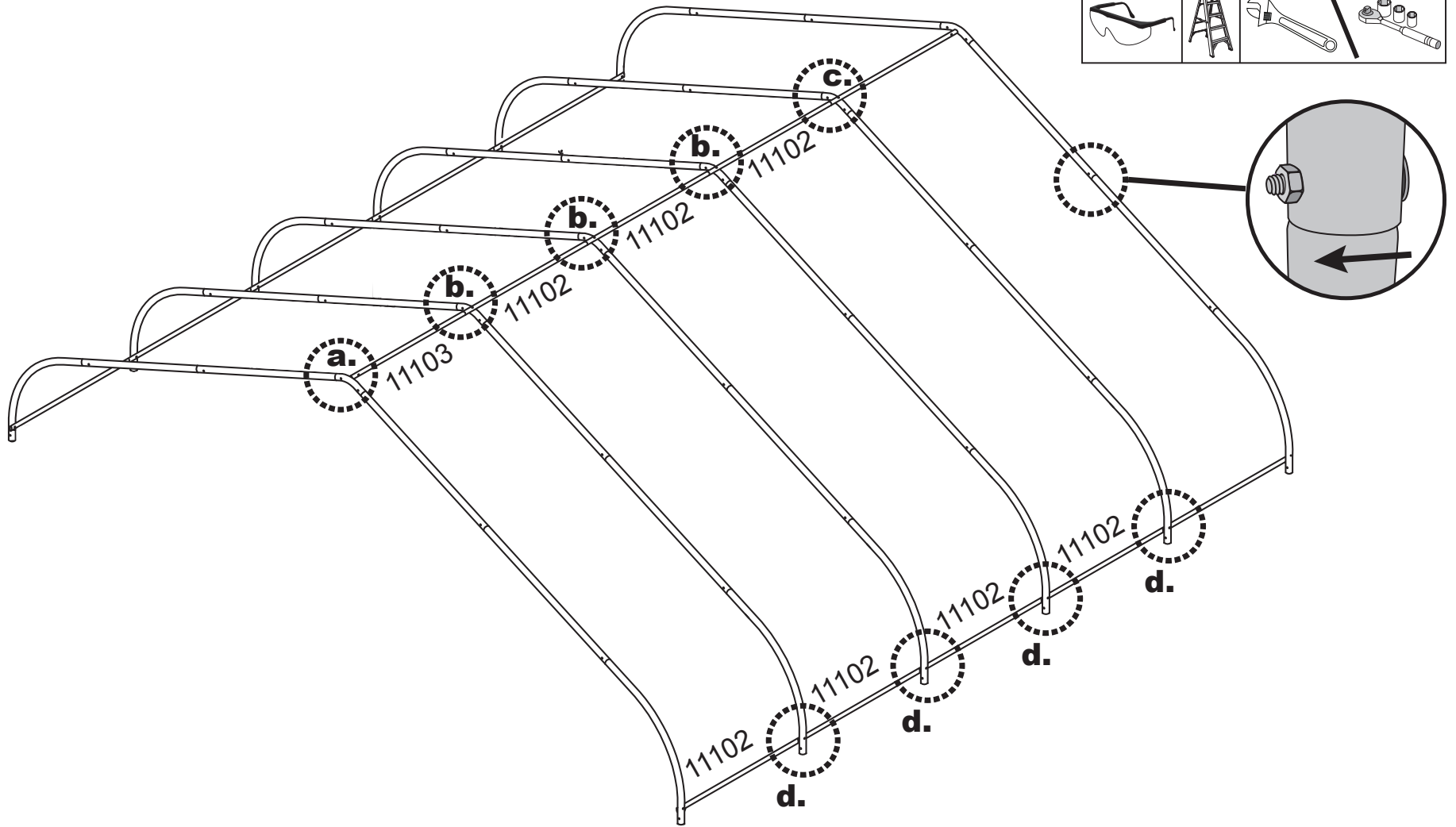
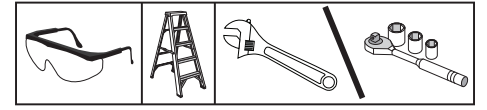
3.



4.

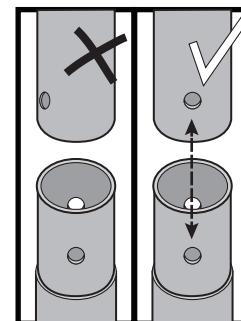
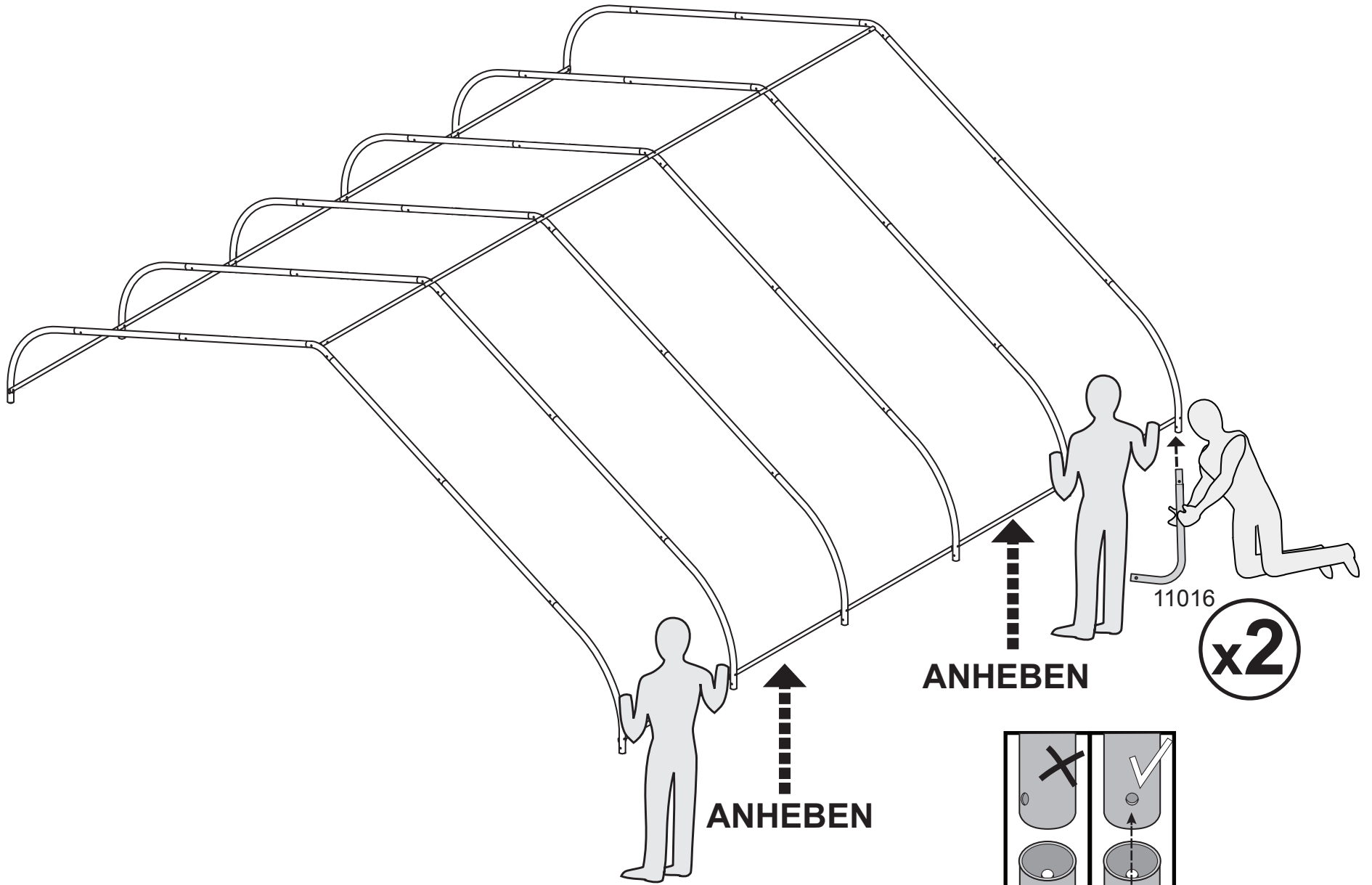
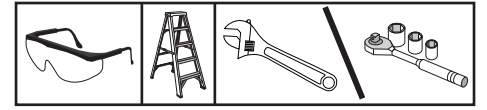


5.

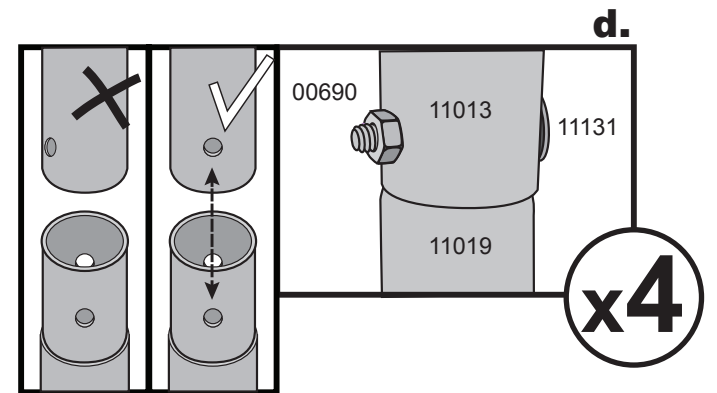
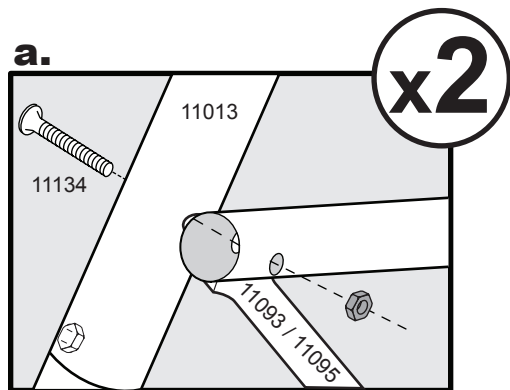
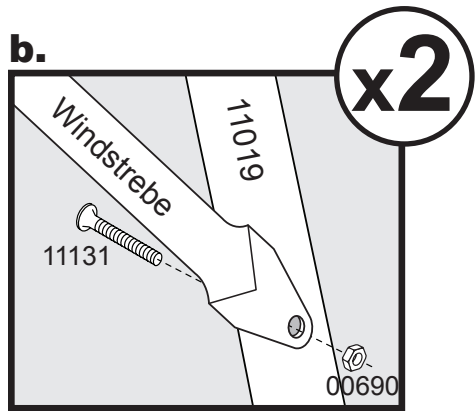
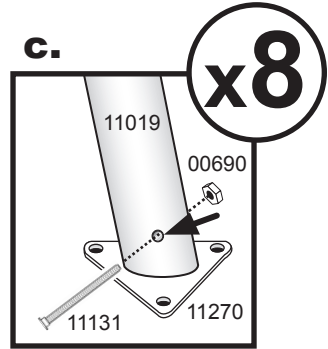
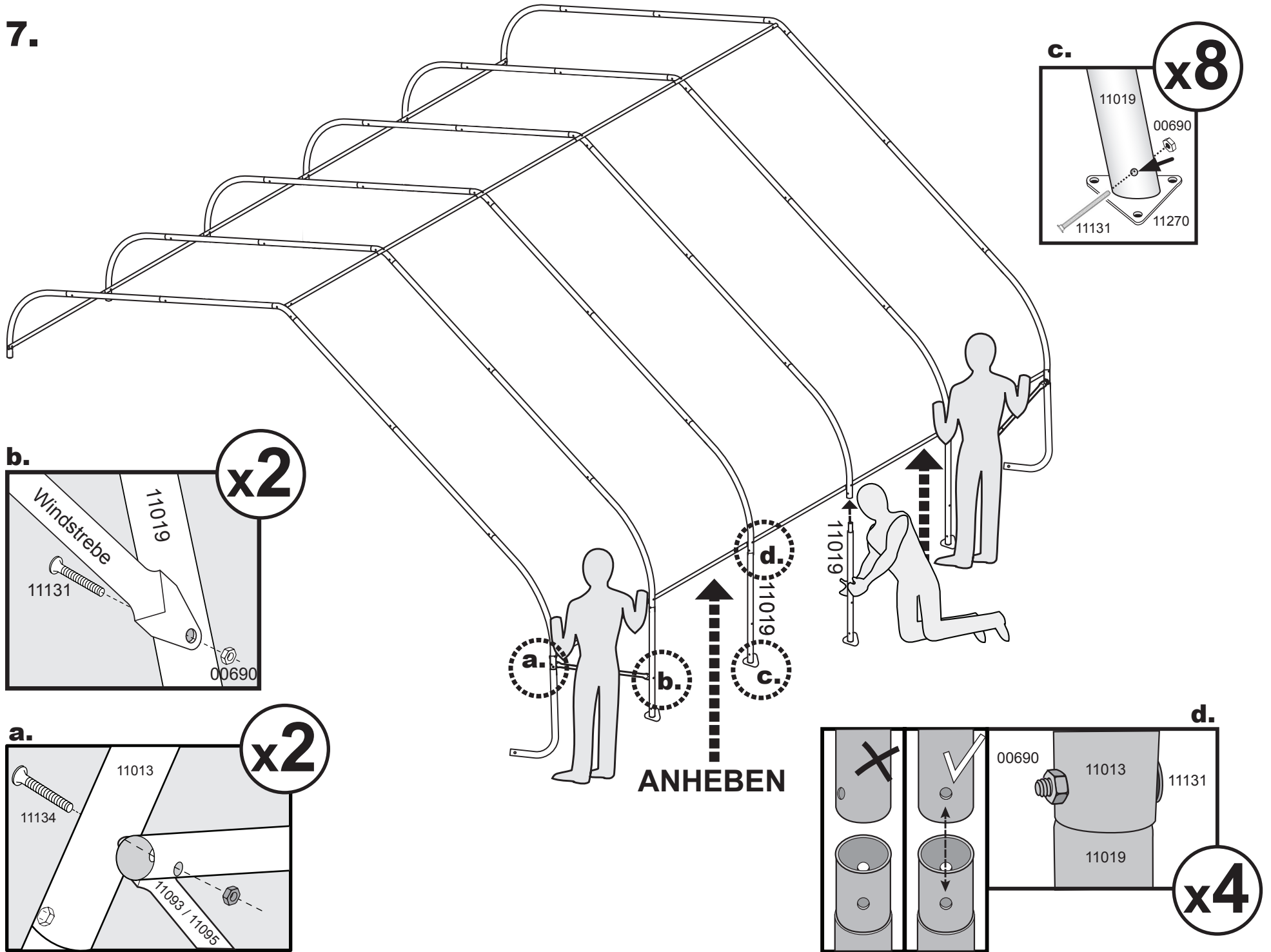




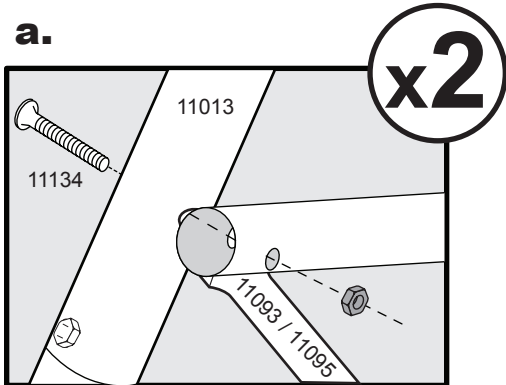
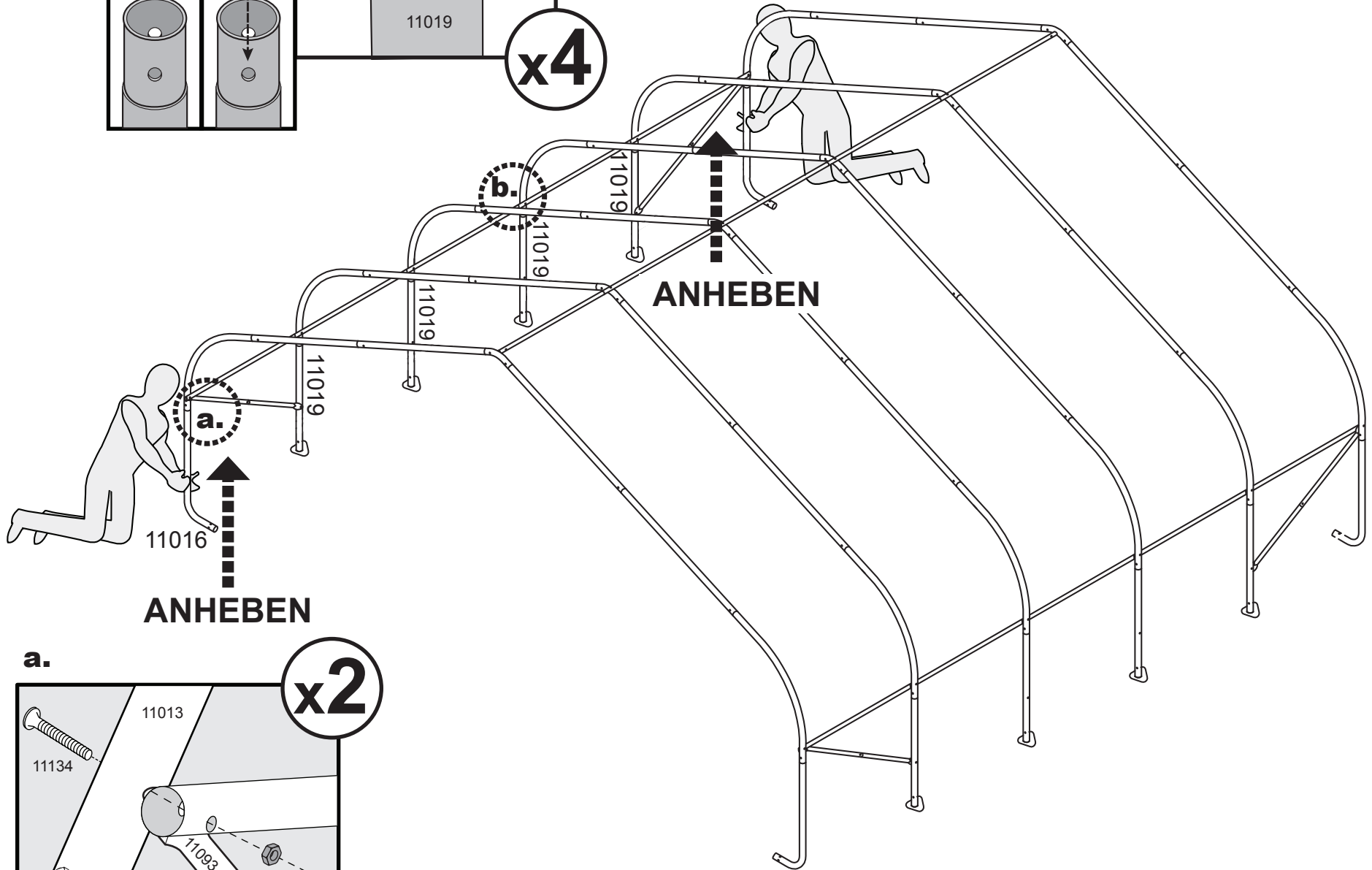
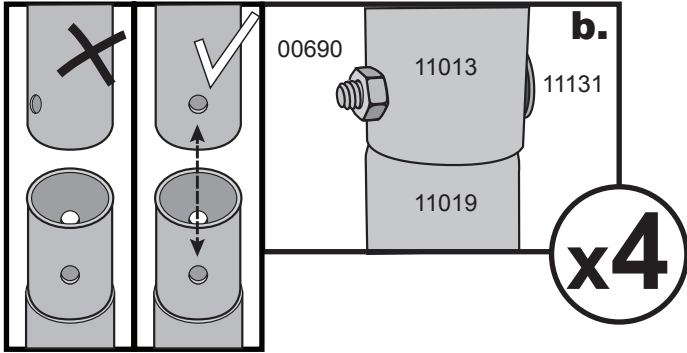
6.



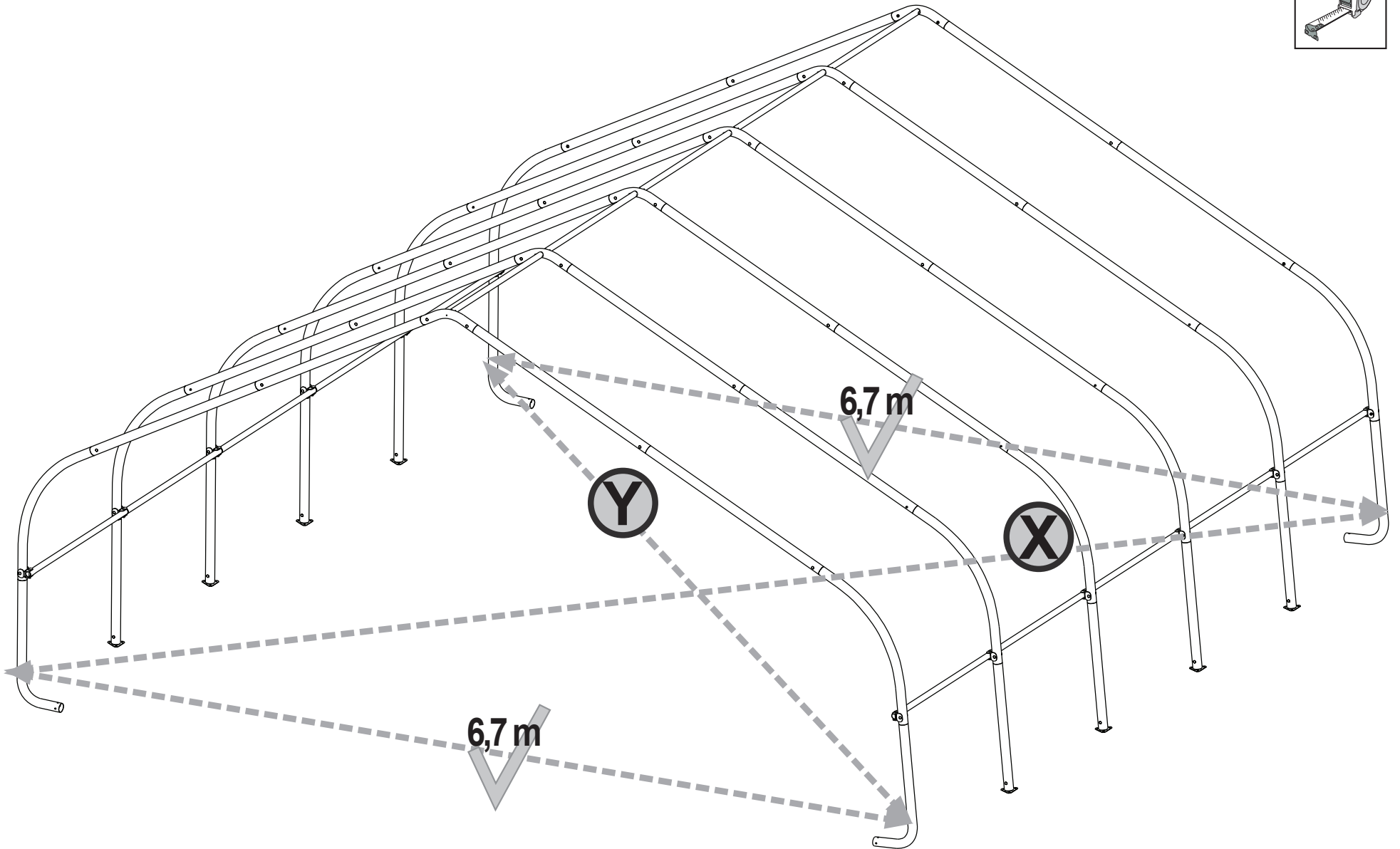
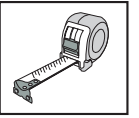
7.



8.

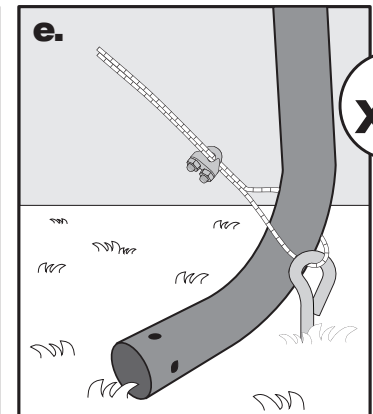
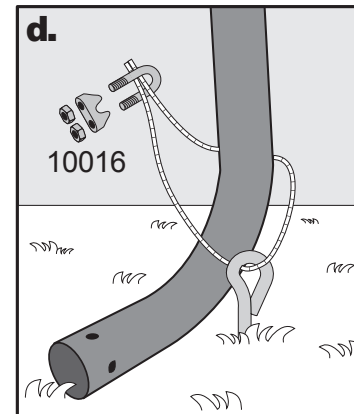
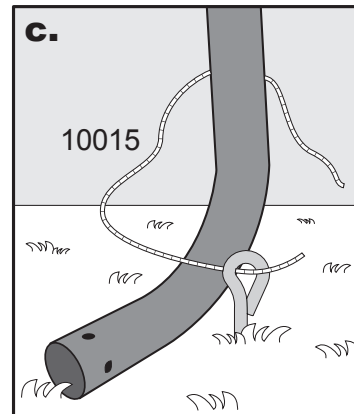
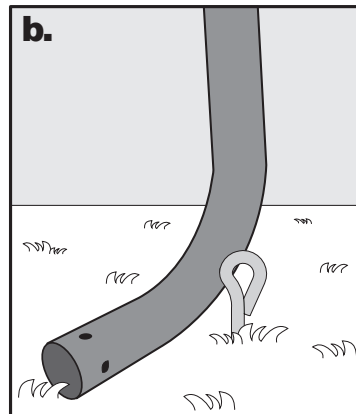
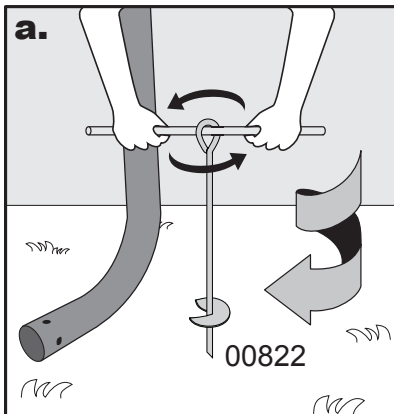
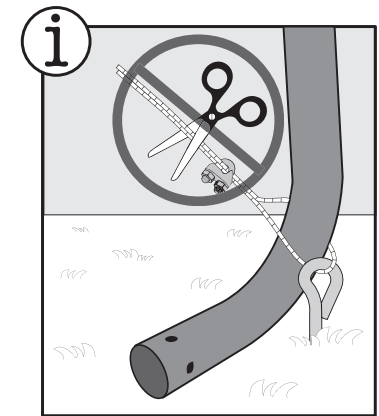
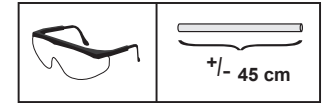
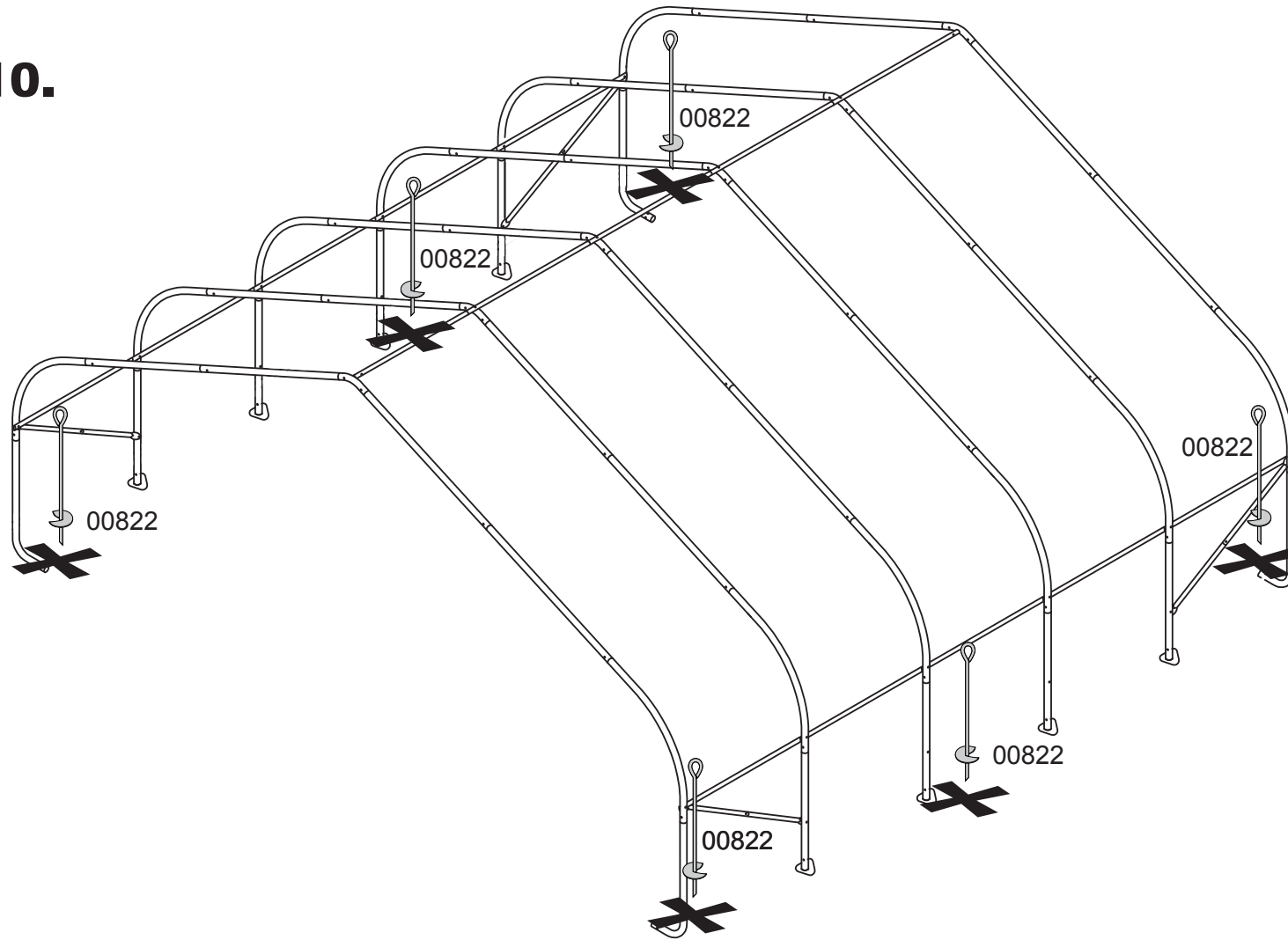


9.



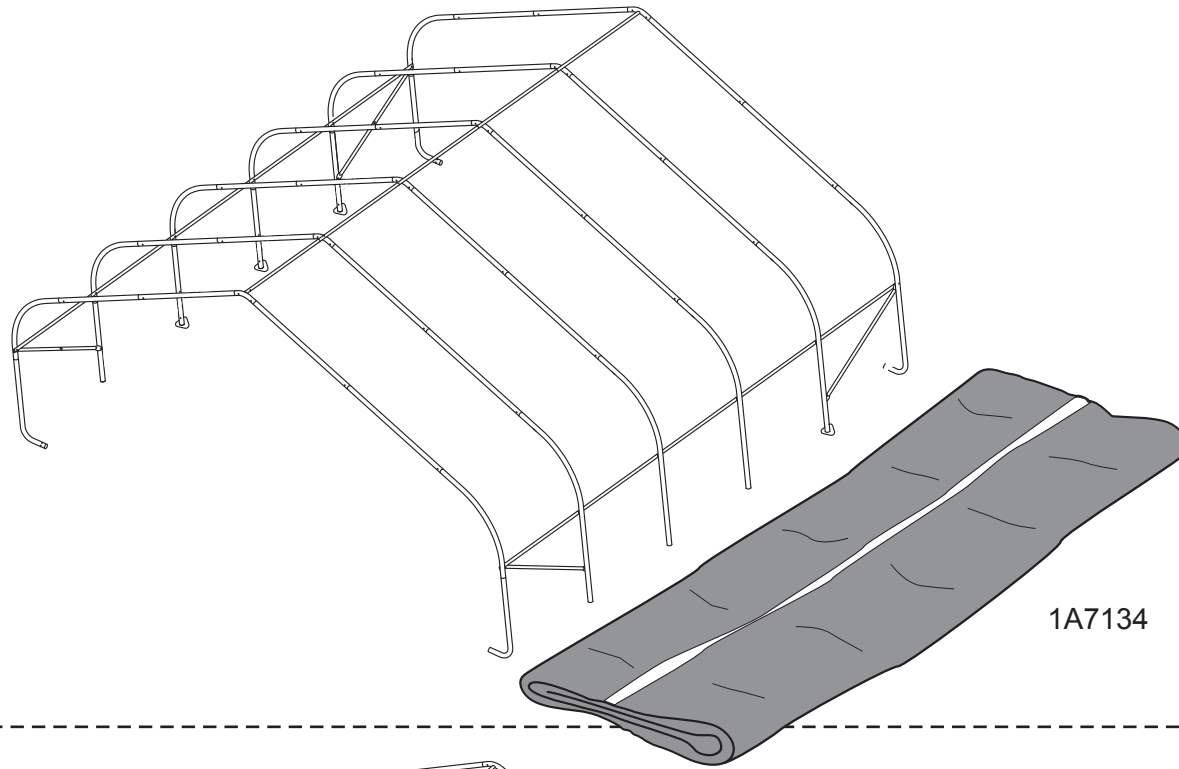
✓  $\text{X} = \text{Y}$   
2,5 cm

10.

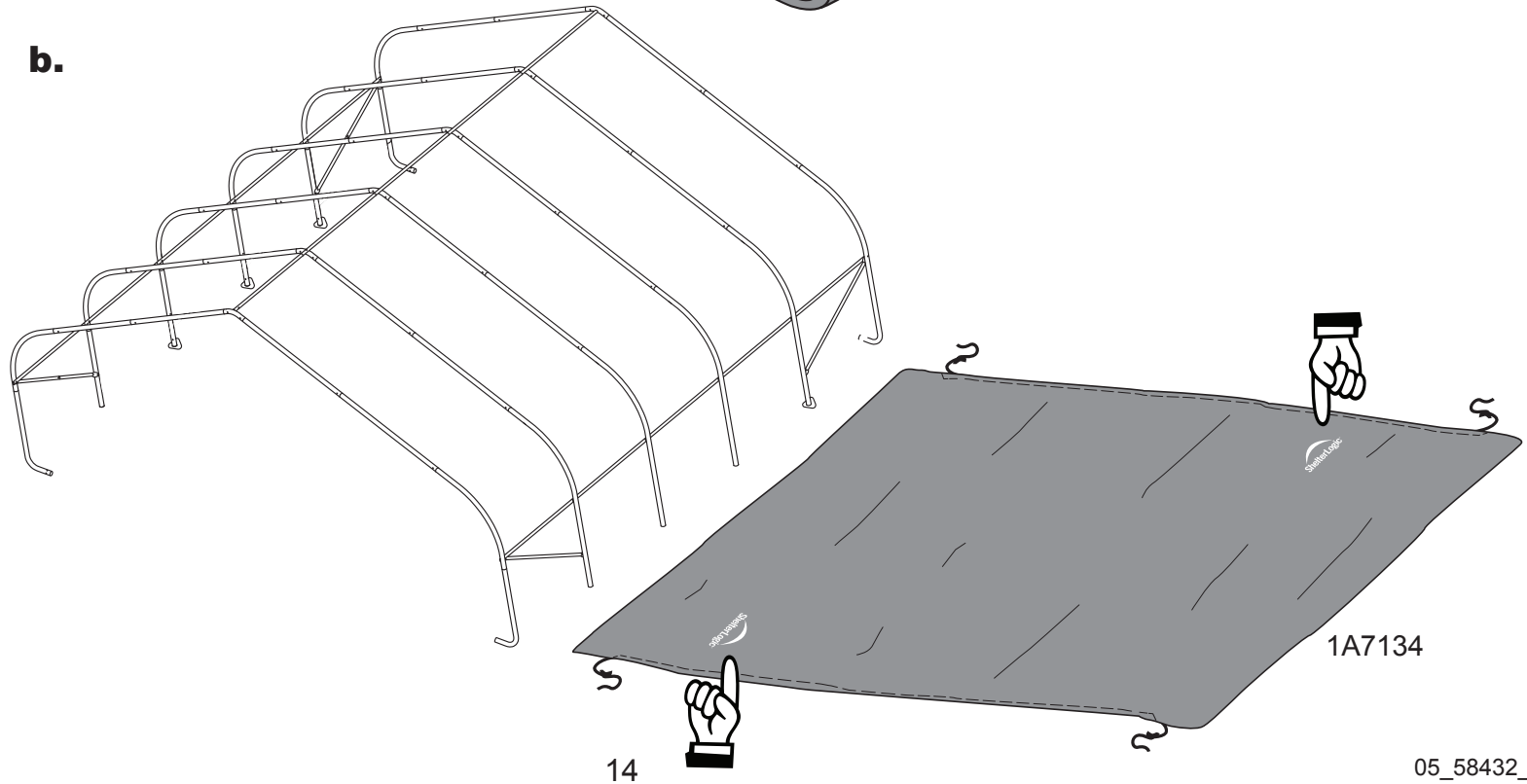


# 11.

a.



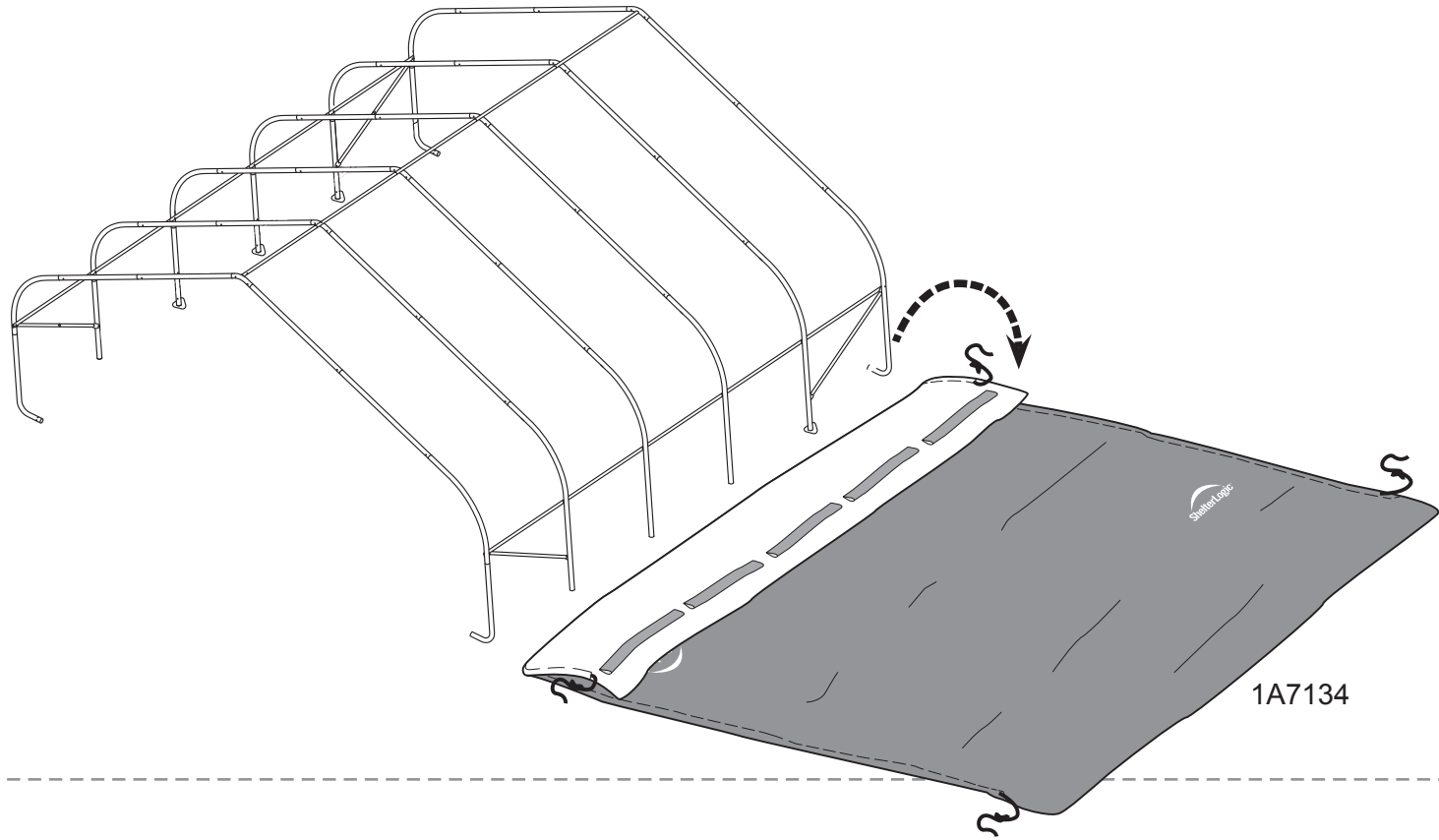
b.



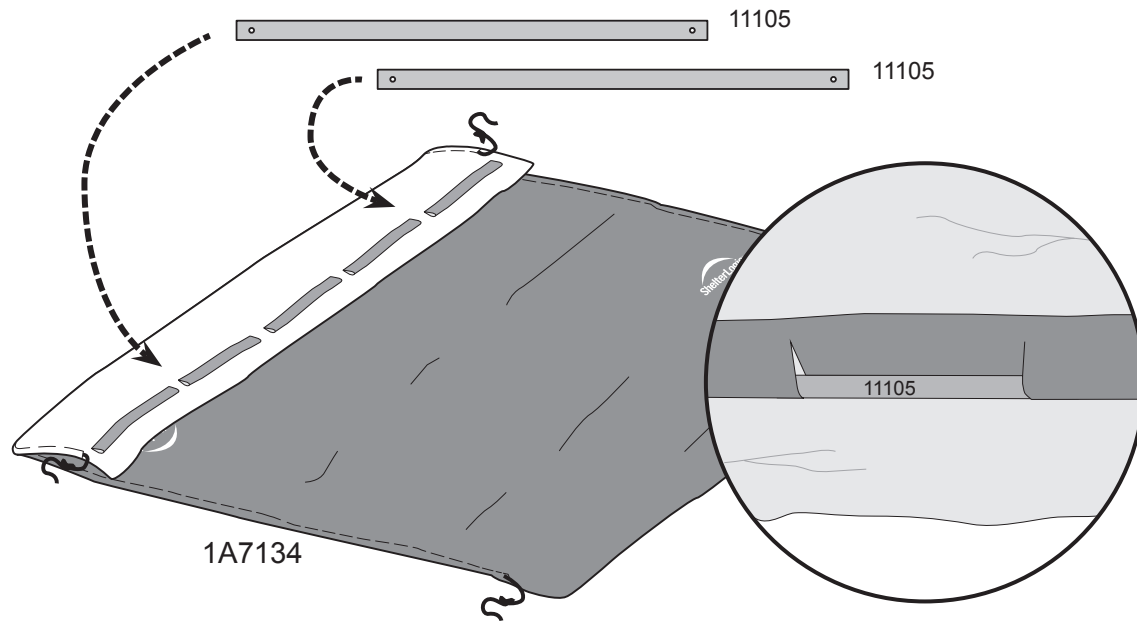
11.



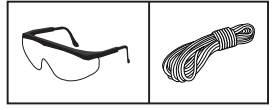
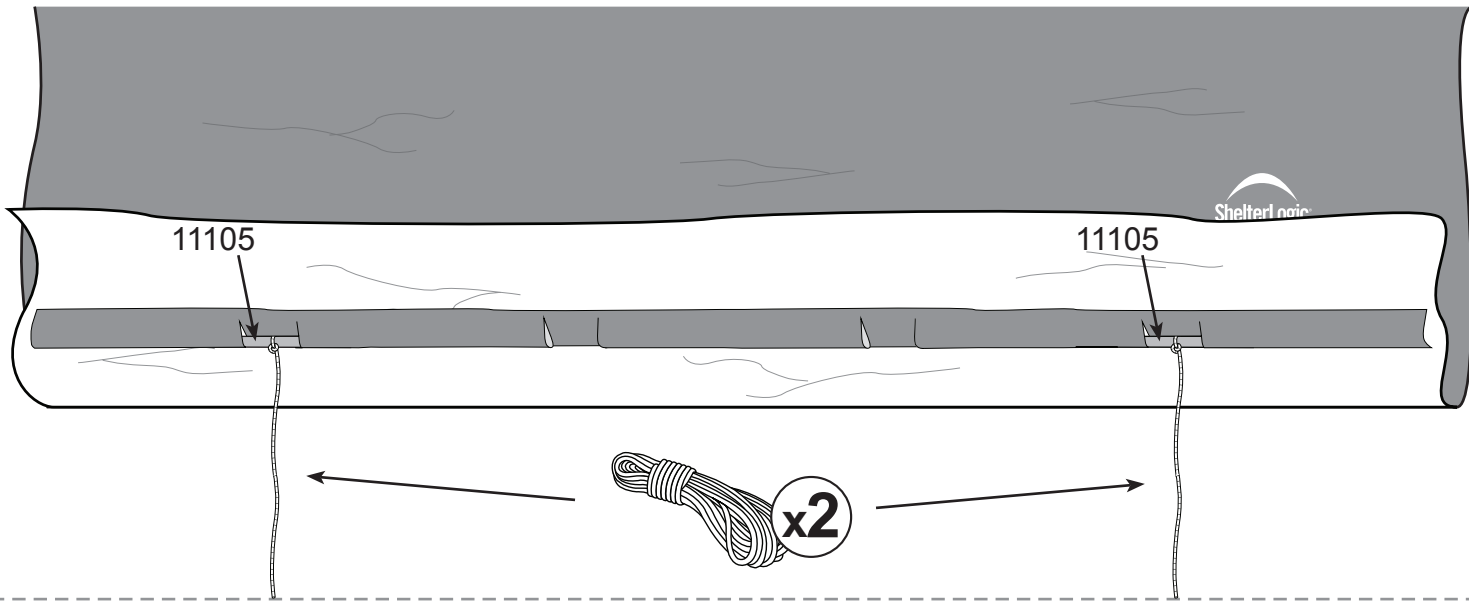
c.



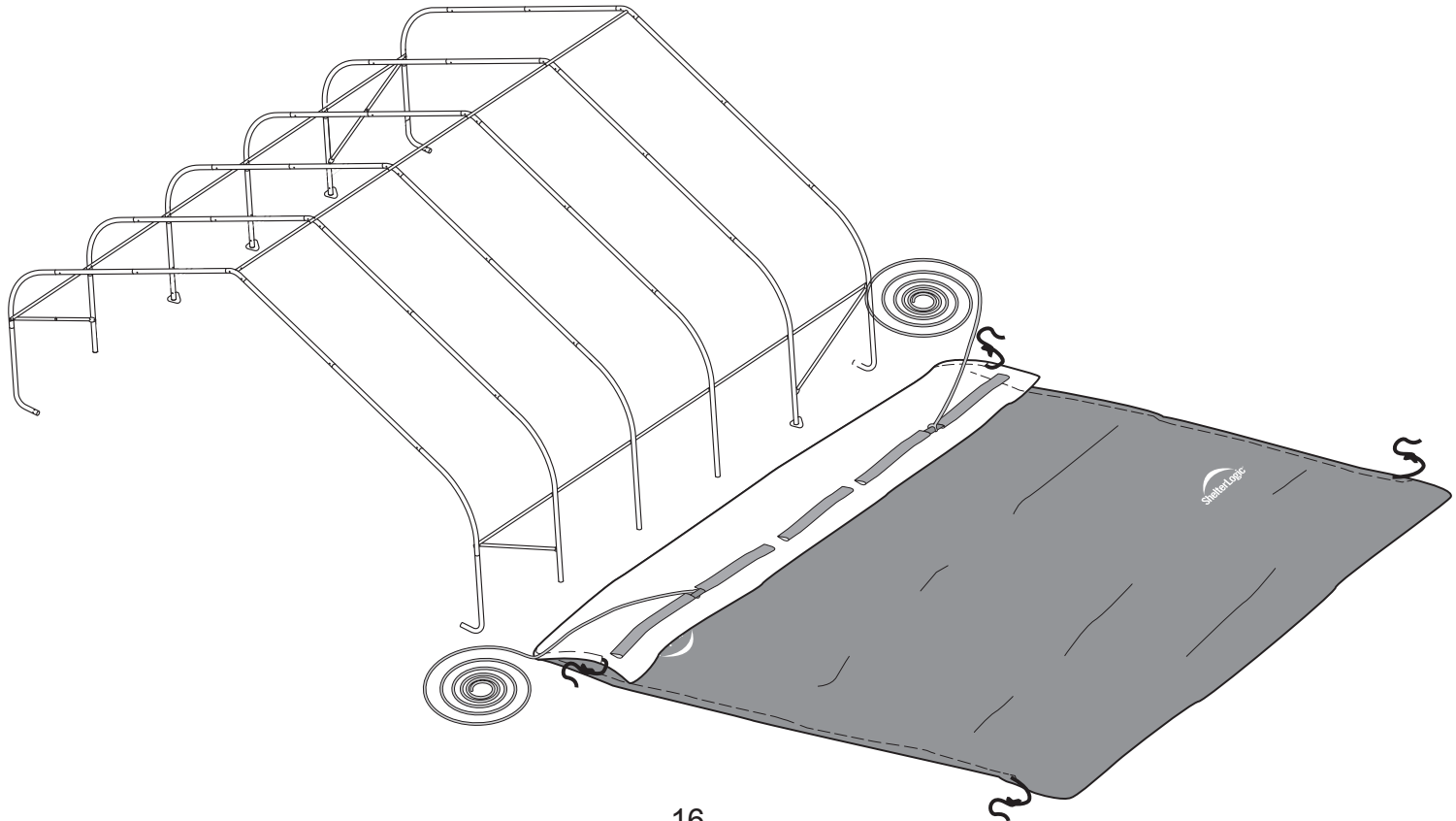
d.



**11.**  
**e.**



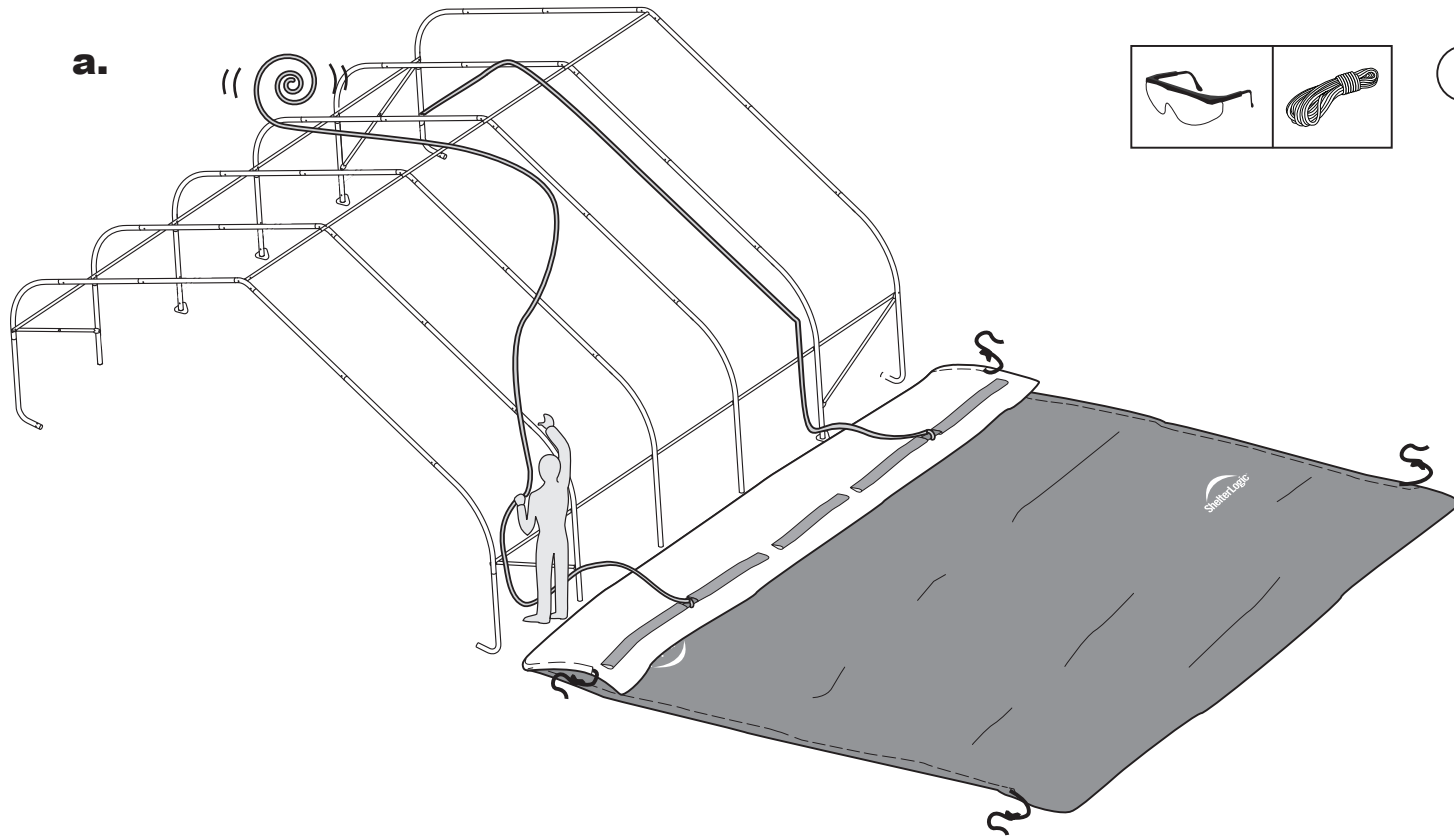
**f.**



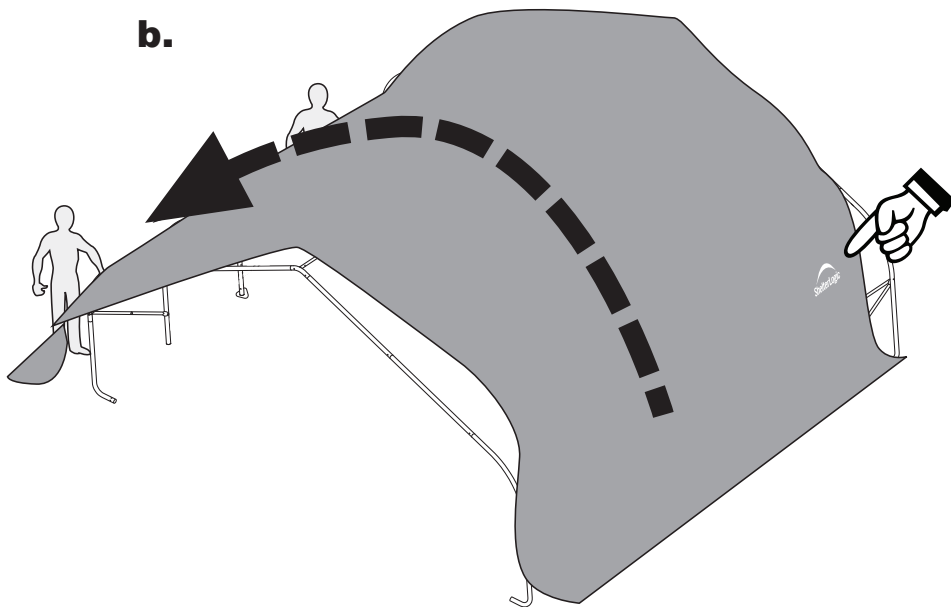


12.

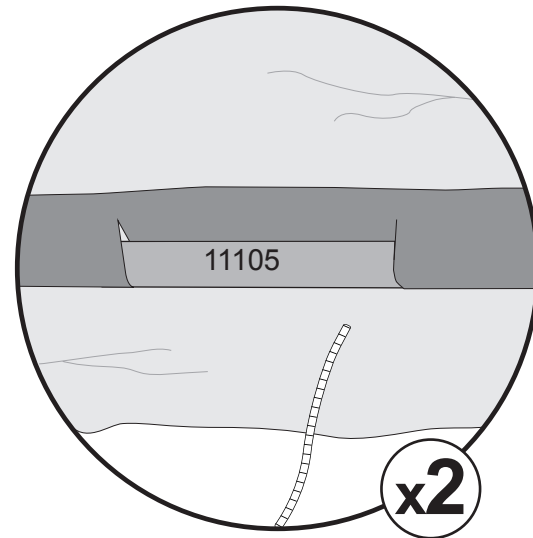
a.



b.

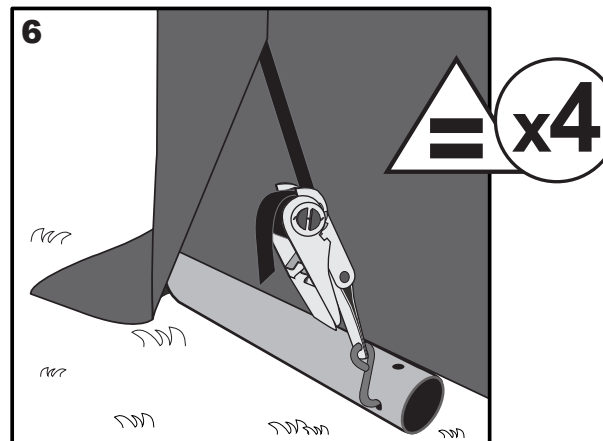
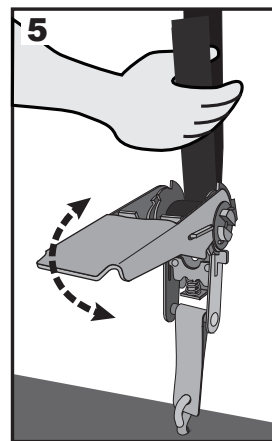
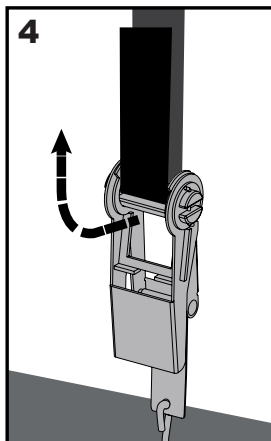
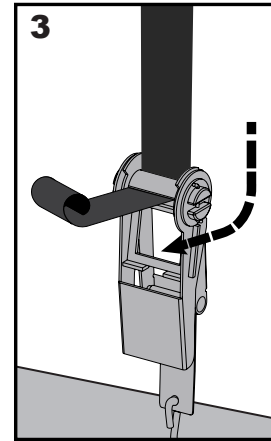
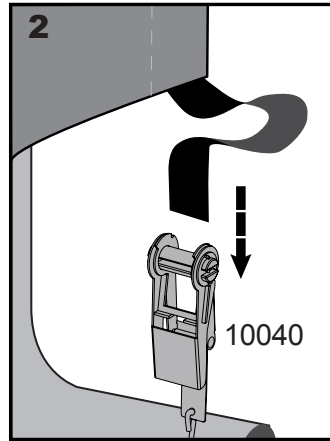
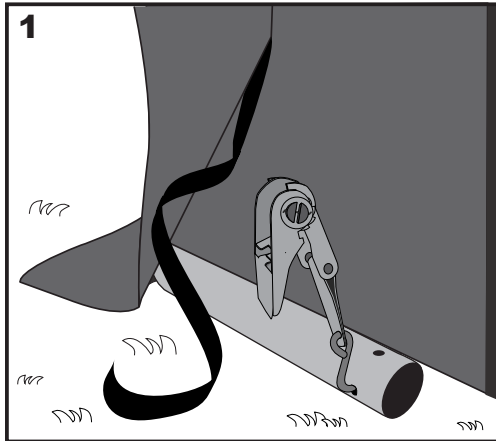
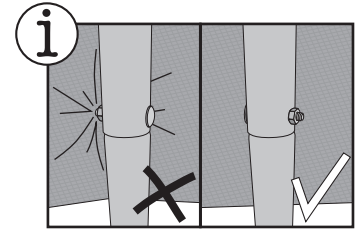
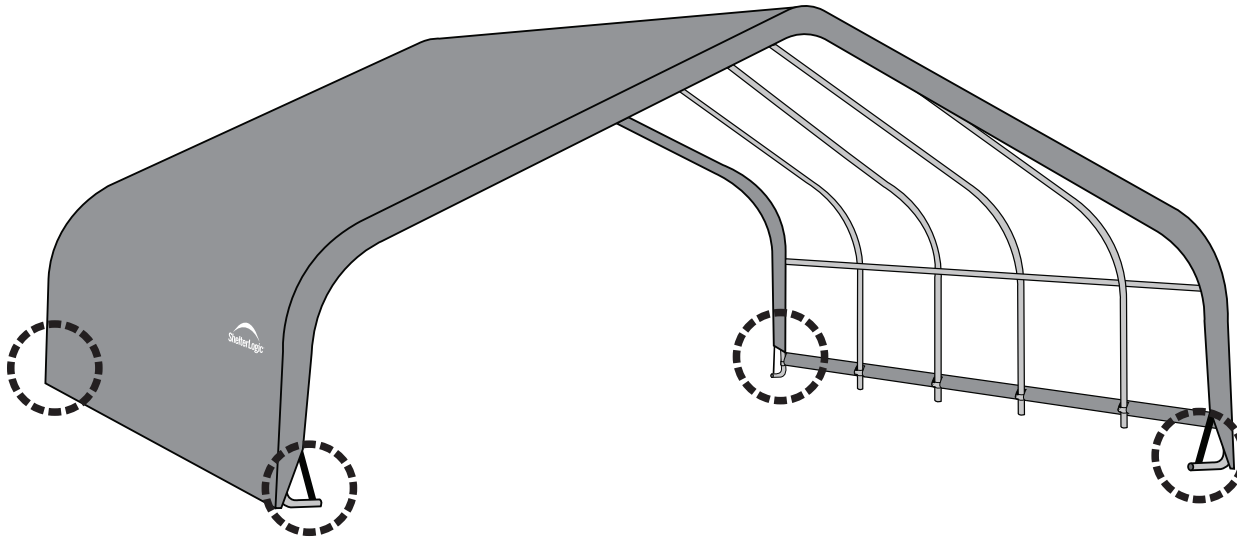


c.

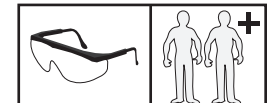
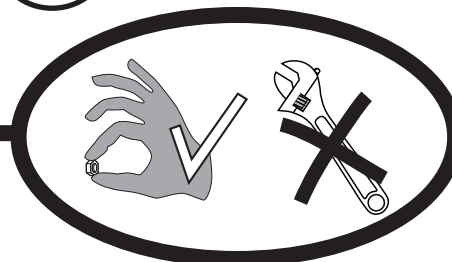
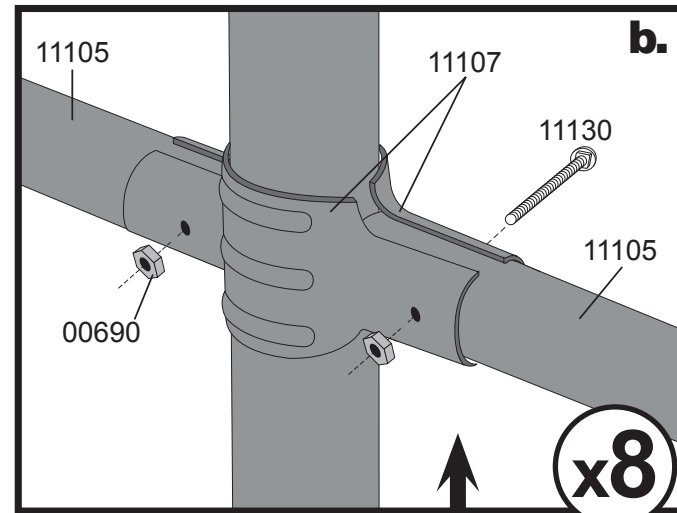
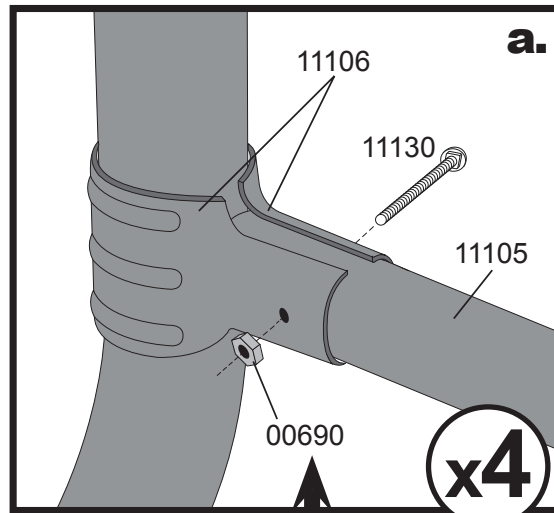
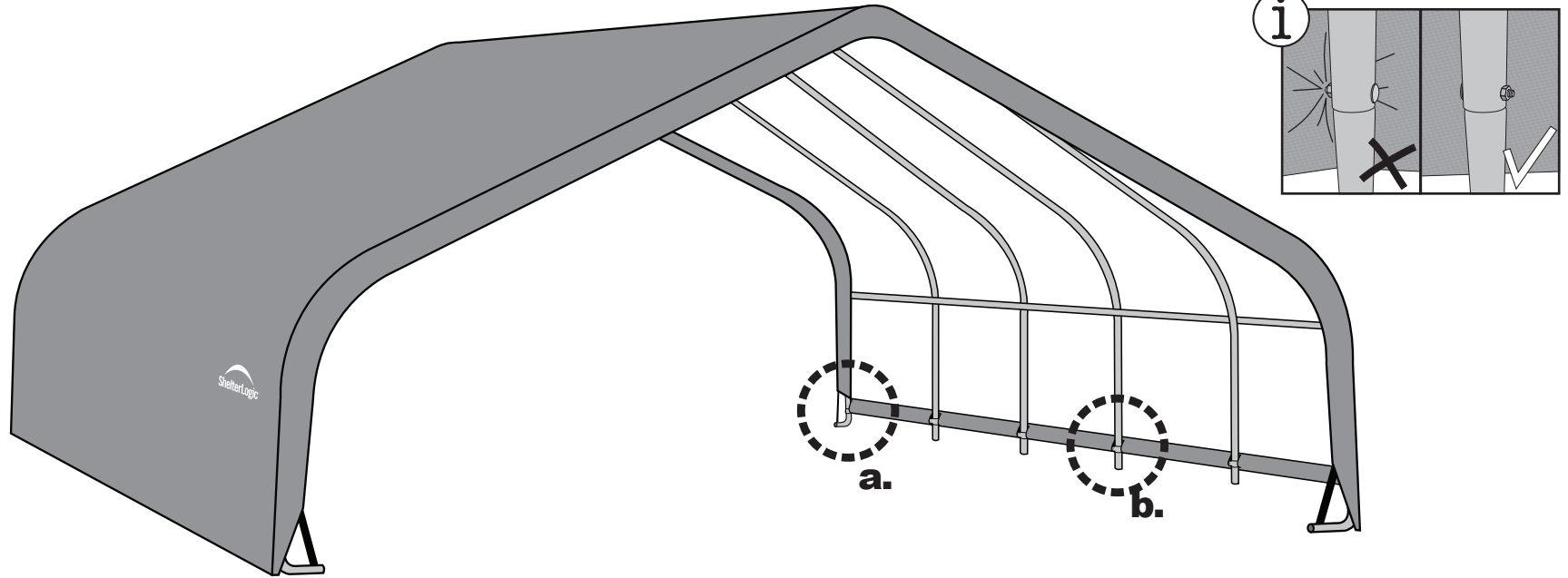


13.

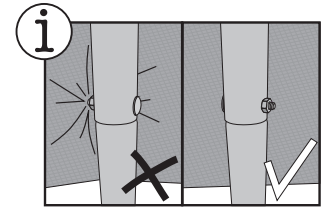
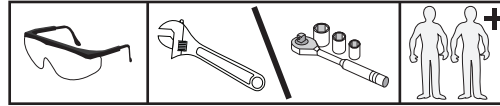
a.



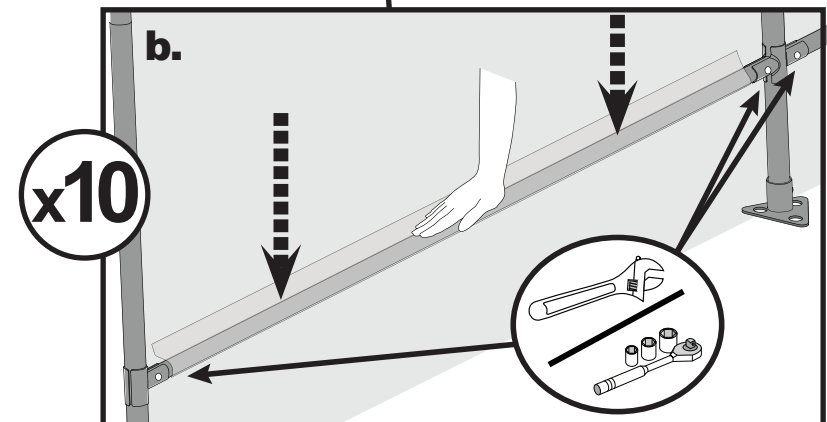
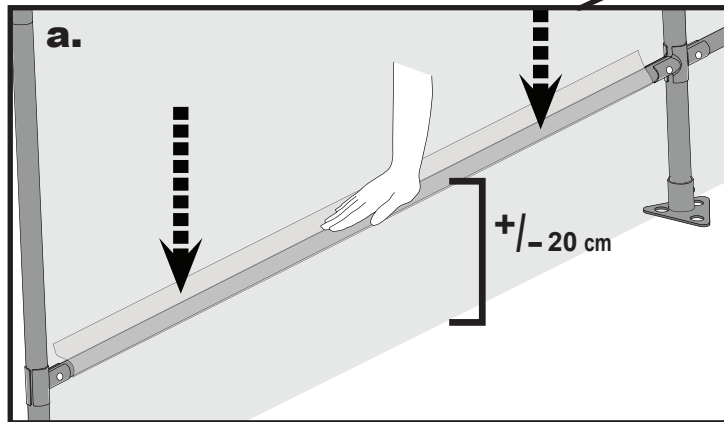
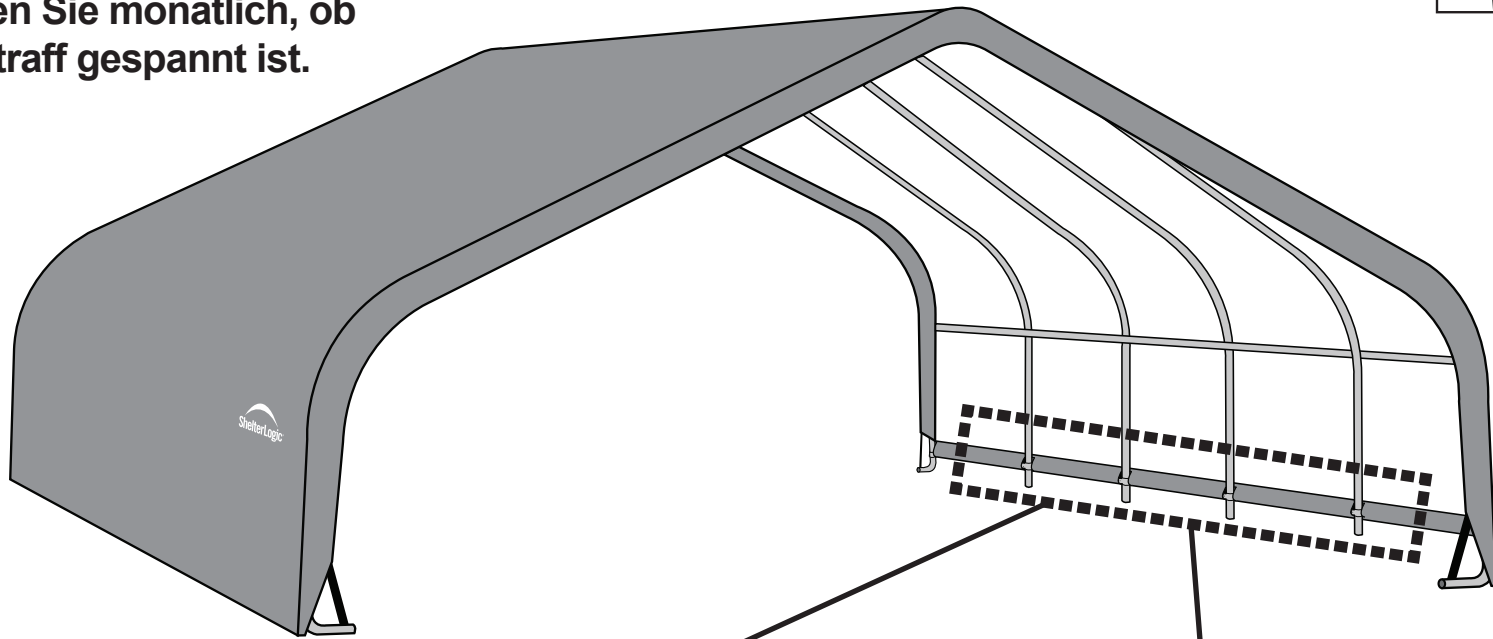
14.



15.

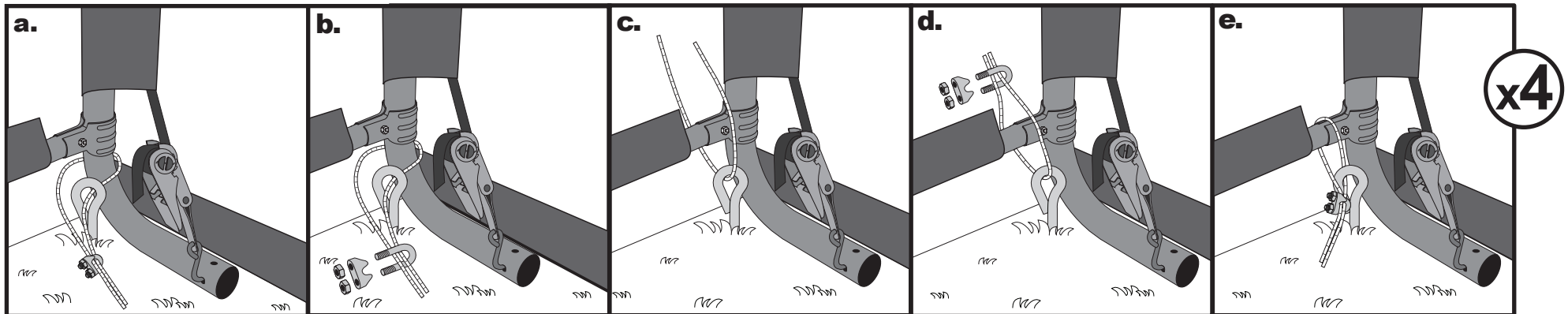
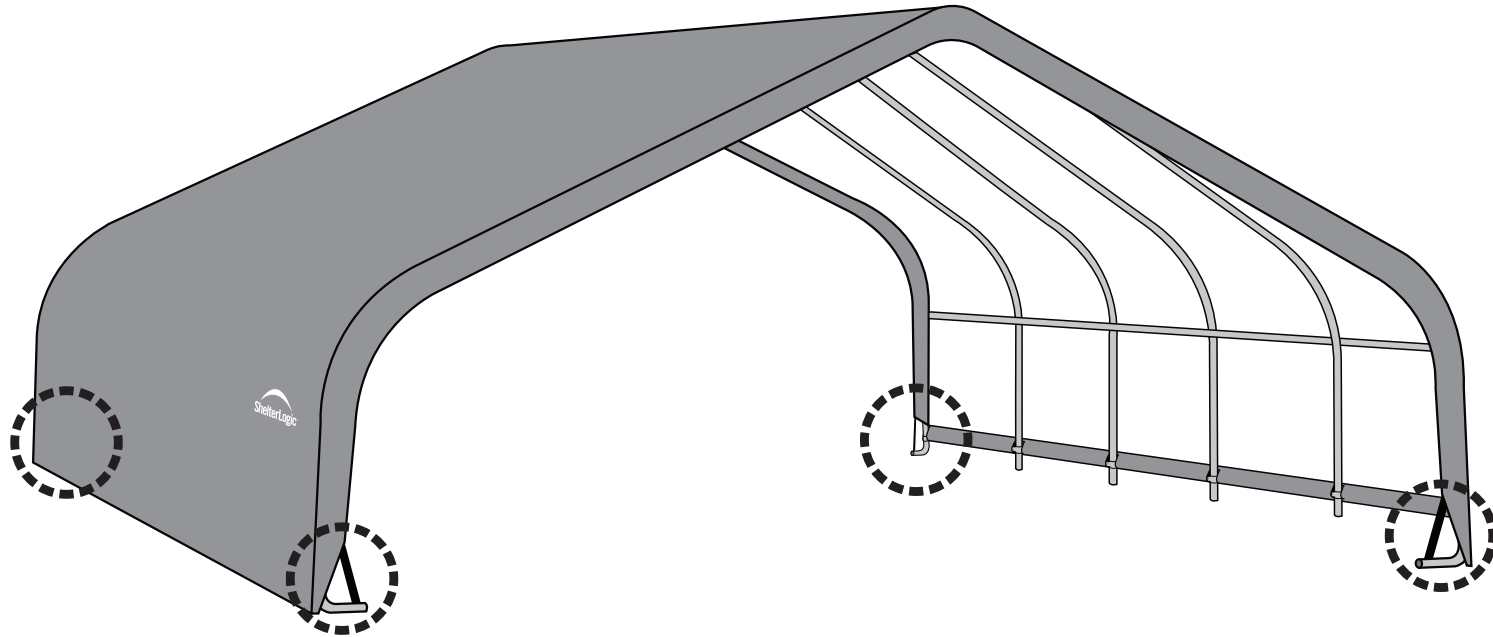
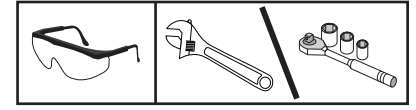


Kontrollieren Sie monatlich, ob die Plane straff gespannt ist.



Zeitgleich spannen Sie die Ratschen A & B, anschließend C & D

16.



17.

