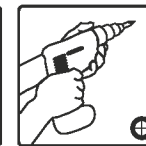
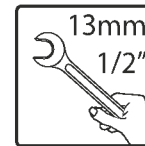
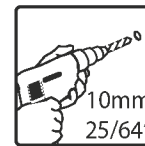
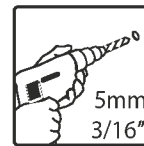
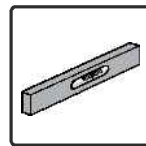
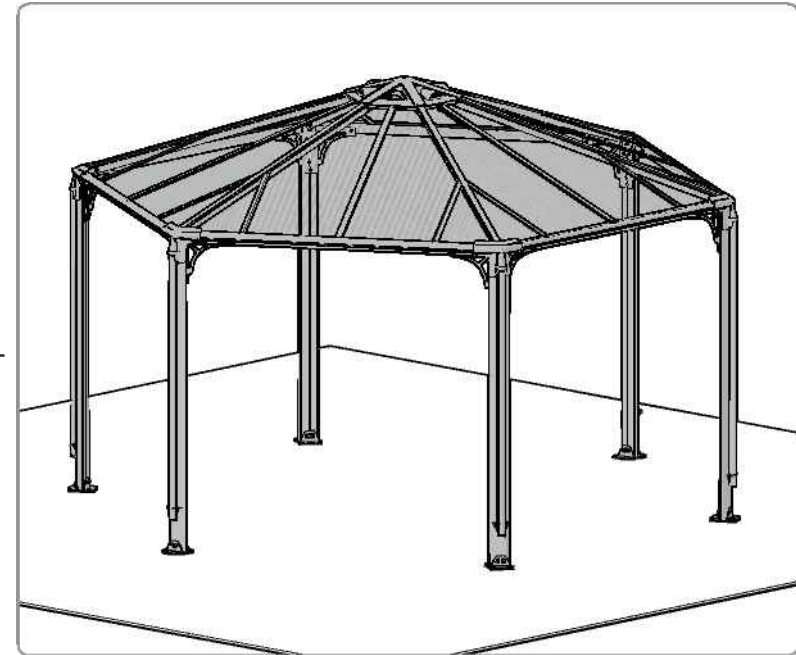




Assembly Instructions

Monaco™ Hexagonal Garden Gazebo

Approx. Dim.
438 L x 438 W x 289.5 H cm / 172.4" L x 172.4" W x 114" H



After Sale Service

Email: customer.service@palram.com

USA 877-627-8476
Canada 1 800-866-5749

England 01302-380775
Germany 0180-522-8778

France 0169-791-094
International +972 4-848-6942

www.palramapplications.com

IMPORTANT

Please read these instructions carefully before you start to assemble this product.
Please carry out the steps in the order set out in these instructions.
Keep these instructions in a safe place for future reference.

» Care & Safety Advice

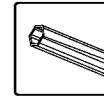
- Please follow the instructions as listed in this manual.
- Sort the parts and check against the contents list.
- For safety purposes we strongly recommend the product to be assembled by at least two people.
- Some parts have metal edges. Please be careful when handling components. Always wear gloves, shoes and safety goggles during assembly.
- Do not attempt to assemble the Gazebo in windy or wet conditions.
- Dispose of all plastic bags safely – keep them away from children's reach.
- Keep children away from the assembly area.
- Do not attempt to assemble the Gazebo if you are tired, have taken drugs, medications or alcohol, or if you are prone to dizzy spells.
- When using a stepladder or power tools, make sure that you are following the manufacturer's safety advice.
- Do not climb or stand on the roof.
- Heavy articles should not be leaned against the poles.
- Keep roof and gutters clean of snow, dirt & leaves.
- Heavy snow load on roof can damage the Gazebo making it unsafe to stand below or nearby.
- This product was designed and produced for it's aimed purpose only.

If color was scratched during assembly it can be fixed with the following tints:
Grey – RAL 7012

» Cleaning Instructions

In order to clean the Gazebo, use a mild detergent solution and rinse with cold clean water.
Do not use acetone, abrasive cleaners, or other special detergents to clean the panels.

» Tools & Equipment



TOO1(Supplied)

» During Assembly

During assembly use a soft surface below the parts to avoid scratches and damages.



When encountering the information icon, please refer to the relevant assembly step for additional comments and assistance.

Step 8: Optional - if you wish to add curtains / mosquito netting - Please thread the plastic clips through the rail in each profile. (Curtains / mosquito netting are not supplied).

Add clips according to the specific quantity of curtain rings.

Step 10: It is recommended to use a carton or other soft material under the lowered corner in order to avoid scratches and peeling of paint.

Steps 10a+12a: Please note that screws insertion should be done from the outside.

Steps 11+13: Please note that screws insertion should be done from the bottom up. Afterwards please use the tool **T001**.

Step 14: Please add silicone on the inner area of part **#7661** as illustrated.

Step 19: Please drill holes in the panels, parallel to the holes in profiles **#7663**.

Step 20d: Press the drainage pipe into part **#8098** until it clicks and locks inside.

Step 21: Please level the profiles' legs and adapt screws and plugs to your specific ground type.

Please tighten all screws when completing assembly.

IMPORTANT

Veillez lire attentivement ces instructions avant de débiter le montage du produit. Veillez suivre les étapes dans l'ordre indiqué dans ces instructions. Conservez ces instructions en lieu sûr pour référence ultérieure.

» Conseils d'entretien et de sécurité

- Veillez suivre les instructions telles que listées dans ce manuel.
- Triez les pièces et contrôlez-les par rapport à la liste du contenu.
- Pour des raisons de sécurité, nous recommandons vivement que le produit soit assemblé par au moins deux personnes.
- Certaines pièces présentent des bords métalliques. Veillez manipuler les composants avec précaution. Portez des gants, des chaussures et des lunettes de sécurité tout au long de l'assemblage.
- N'essayez pas d'assembler le Gazébo en cas de vent ou de conditions humides.
- Jetez précautionneusement tous les sacs plastiques – tenez-les hors de portée des enfants.
- Tenez les enfants à distance de la zone de montage.
- N'essayez pas d'assembler le Gazébo si vous êtes fatigué, avez pris des médicaments ou consommé de l'alcool, ou si vous êtes enclin aux vertiges.
- Si vous utilisez un escabeau ou des outils électriques, assurez-vous de respecter les consignes de sécurité du fabricant.
- Ne montez pas sur le toit.
- Les objets lourds ne devraient pas être appuyés contre les poteaux.
- Éliminez la neige, la terre et les feuilles du toit et des gouttières.
- Une masse neigeuse conséquente sur le toit peut endommager le Gazébo, et se tenir dessous ou à côté peut alors présenter des risques.
- Ce produit a été conçu et fabriqué aux seules fins indiquées.

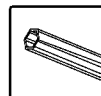
Si la couleur s'est écaillée au cours du montage, elle peut être rectifiée avec les teintes suivantes : Gris – RAL 7012

» Instructions de nettoyage

Pour nettoyer le Gazébo, utilisez une solution détergente douce et rincez à l'eau claire froide.

N'utilisez pas d'acétone, de nettoyeurs abrasifs, ou autres détergents spéciaux pour nettoyer les panneaux.

» Outils et équipement



TOO1 (Fournis)

» Pendant le montage

Pendant le montage, placez une surface souple sous les pièces pour éviter de les érafler ou de les endommager.



Si vous voyez l'icône information, veuillez vous reporter à l'étape d'assemblage correspondante pour des commentaires et conseils complémentaires.

Étape 8 : facultative - si vous souhaitez ajouter des rideaux / moustiquaires - Veillez enfiler les clips en plastique sur le rail de chaque profil. (Les rideaux / moustiquaires ne sont pas fournis). Le nombre de clips que vous devez enfiler devra être en fonction de la quantité des anneaux du rideau.

Étape 10 : Il est recommandé d'utiliser un carton ou un autre matériau souple sous le coin abaissé afin d'éviter les rayures et les écaillures de peinture.

Étapes 10a + 12a : Veillez noter que l'insertion des vis doit se faire de l'extérieur.

Étapes 11 + 13 : Veillez noter que l'insertion des vis doit être faite de bas en haut. Veillez ensuite utiliser un outil **T001**.

Étape 14 : Veillez ajouter du silicone sur la zone intérieure de la partie # **7661** tel qu'illustré.

Étape 19 : Veillez percer des trous dans les panneaux, parallèlement aux trous des profils # **7663**.

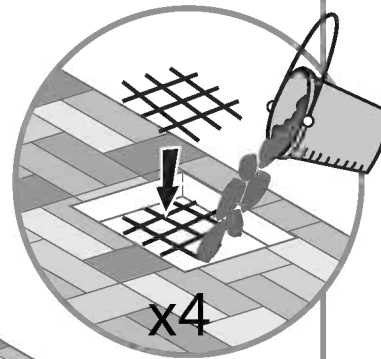
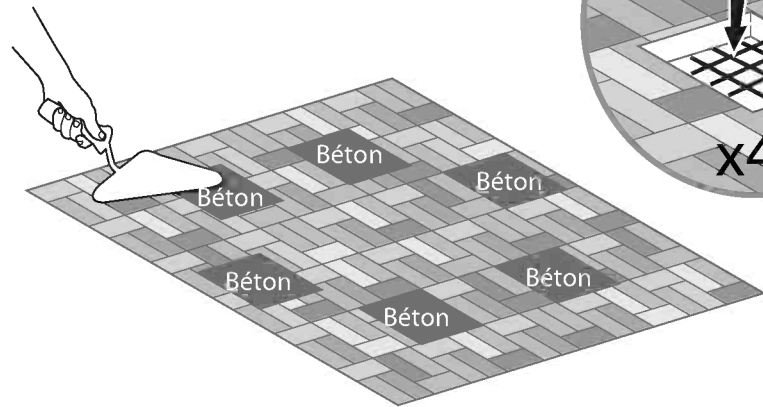
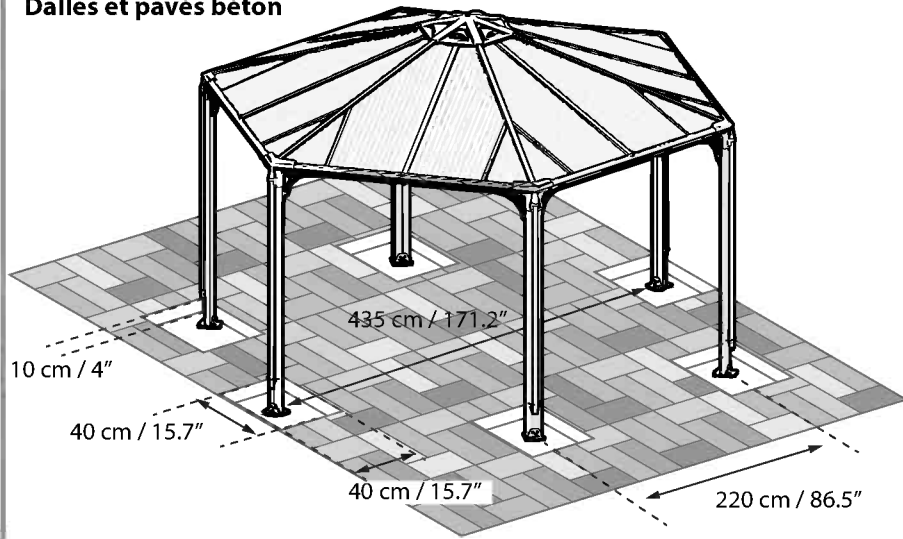
Étape 20d : Poussez sur le tuyau de drainage dans la partie # **8098** jusqu'à ce qu'il clique et se bloque à l'intérieur.

Étape 21 : Veillez stabiliser les branches des profils et adapter les vis et les chevilles à votre type de sol.

* Veillez noter : les vis et chevilles ne sont pas fournies.

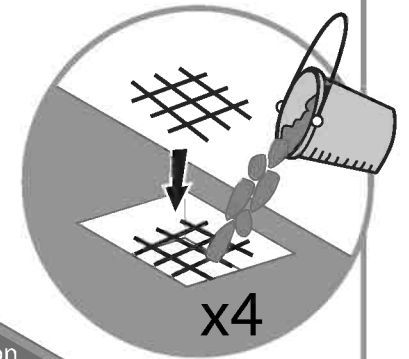
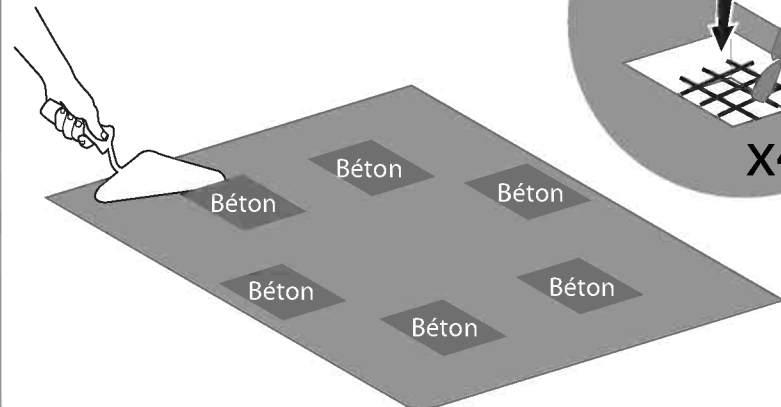
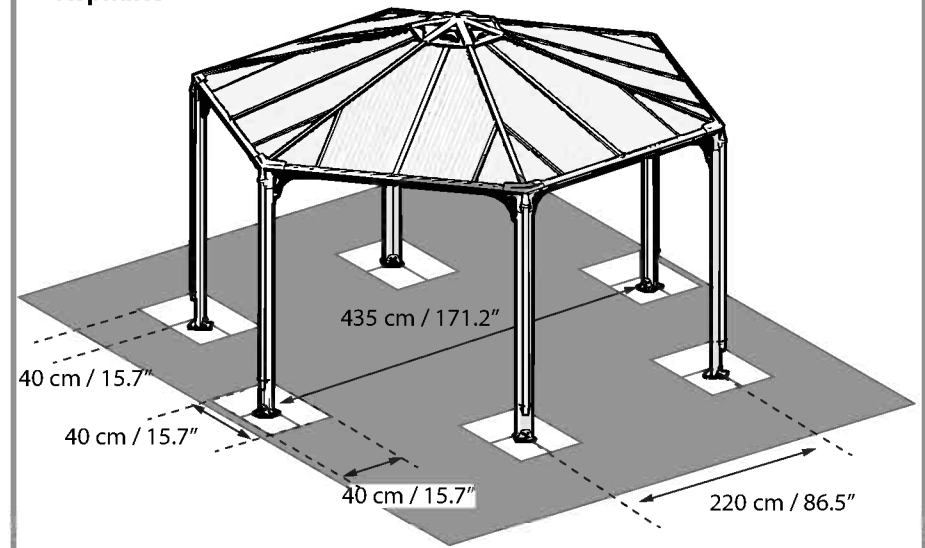
Veillez bien resserrer toutes les vis à la fin de l'assemblage.

Dalles et pavés béton



OU

Asphalte



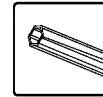
WICHTIG

Bitte lesen Sie diese Anleitung aufmerksam durch, bevor Sie mit der Montage dieses Produktes beginnen. Bitte führen Sie die einzelnen Schritte in der in dieser Anleitung angegebenen Reihenfolge durch. Bewahren Sie diese Anleitung für späteren Gebrauch sicher auf.

» Care & Safety Advice

- Please follow the instructions as listed in this manual.
Pflege- und Sicherheitshinweise
- Bitte befolgen Sie die Anweisungen in dieser Betriebsanleitung.
- Sortieren Sie die einzelnen Teile und gleichen Sie sie mit der Inhaltsliste ab.
- Aus Sicherheitsgründen empfehlen wir Ihnen dringend, den Aufbau des Produkts mindestens zu zweit durchzuführen.
- Einige Teile haben Metallränder. Bitte seien Sie vorsichtig im Umgang mit den Bauteilen. Tragen Sie während des Aufbaus immer Handschuhe, Schuhe und Schutzbrillen.
- Versuchen Sie nicht, die Gartenlaube bei windigen oder nassen Wetterverhältnissen aufzubauen.
- Sorgen Sie für eine sichere Entsorgung aller Plastiktüten – halten Sie diese außer Reichweite von Kindern.
- Halten Sie Kinder von der Montagefläche fern.

» Werkzeug & Ausrüstung



TOO1 (Geliefert)

» Während des Aufbaus

Legen sie während des Aufbaus eine weiche Unterlage unter die einzelnen Teile, um Kratzer und Schäden zu vermeiden.



Sie das Informationssymbol sehen, ziehen Sie bitte für zusätzliche Kommentare und Hilfe den relevanten Aufbauschnitt zurate.

Schritt 8: Optional - wenn Sie zusätzlich Vorhänge/Moskitonetz anbringen wollen - Bitte führen Sie die Kunststoffklammern durch die Schiene in jedem Teil.

entworfen und produziert.

Wenn während des Aufbaus Farbe abgekratzt wurde, kann dies mit folgender Farbe behoben werden: Basaltgrau - RAL 7012

» Reinigungshinweise

Um die Gartenlaube zu reinigen, verwenden Sie ein mildes Reinigungsmittel und spülen Sie es mit kaltem, sauberem Wasser ab.
Verwenden Sie für die Reinigung der Paneele kein Azeton, keine Scheuermittel oder andere spezielle Reinigungsmittel.

hinzu.

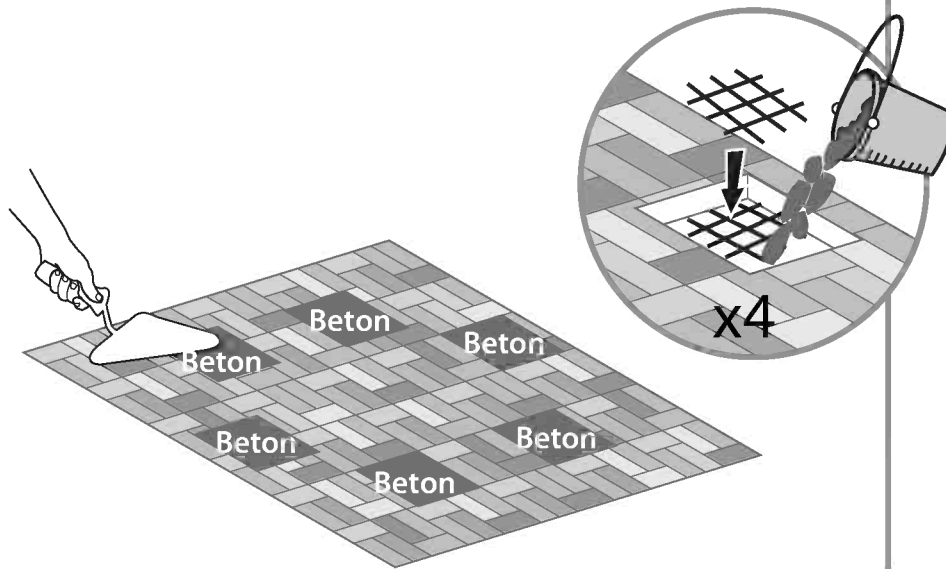
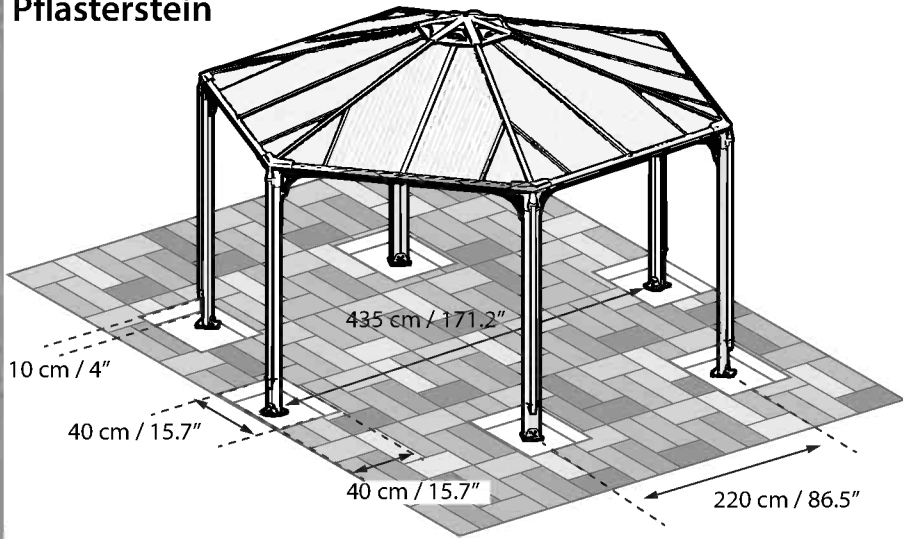
Schritt 19: Bitte bohren Sie Löcher in die Platten, die parallel zu den Löchern in den Teilen **#7663** sind.

Schritt 20d: Drücken Sie die Ablaufleitung in Teil **#8098**, bis sie einrastet und innen verschließt.

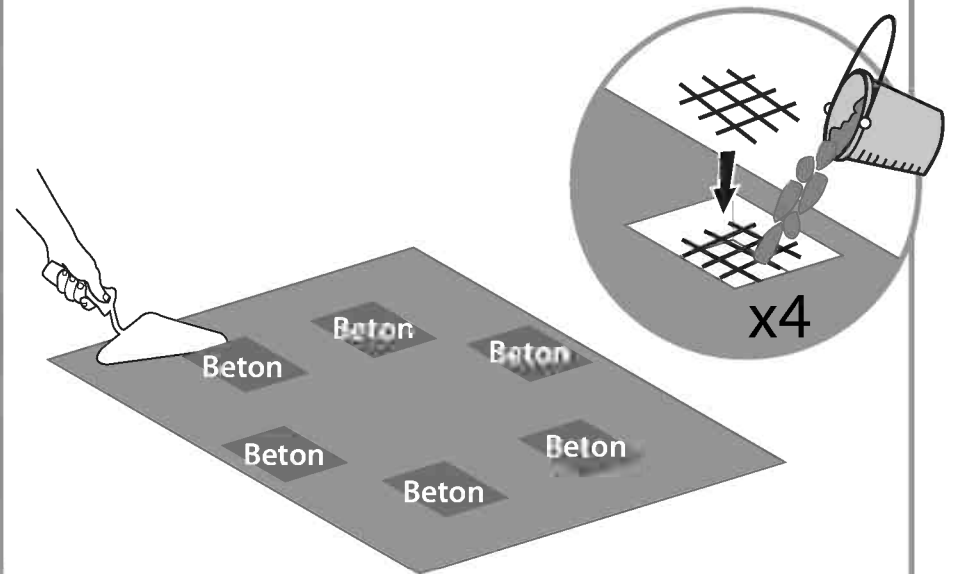
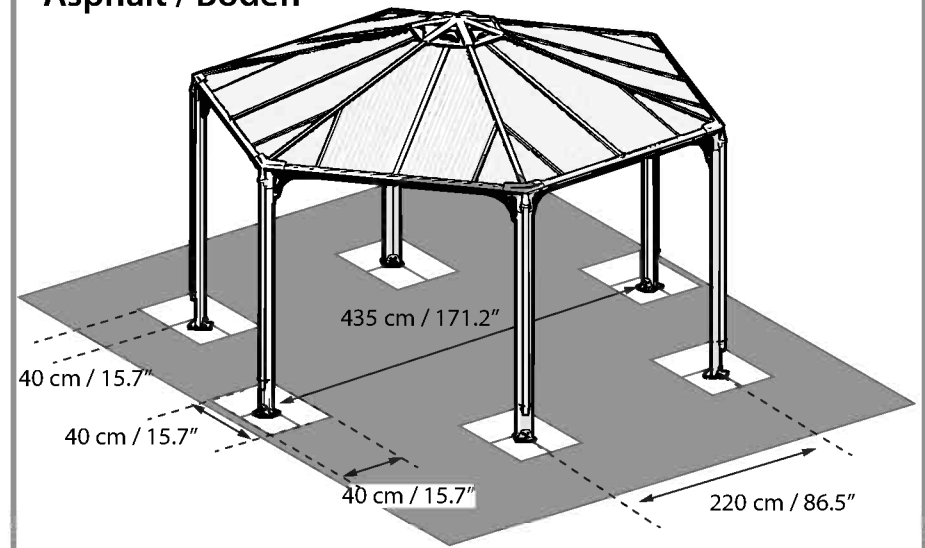
Schritt 21: Bitte ebnen Sie die Stützen des Profils und passen Sie Schrauben und Dübel an Ihren spezifischen Bodentyp an.

* Bitte beachten Sie: Schrauben und Dübel sind nicht im Lieferumfang enthalten.
Bitte ziehen Sie alle Schrauben am Ende noch einmal nach.

Pflasterstein



Asphalt / Boden



IMPORTANTE

Le rogamos lea con atención las siguientes instrucciones antes de empezar a montar este producto.

Siga los distintos pasos en el mismo orden de las instrucciones.

Guarde las instrucciones en un lugar seguro para poder consultarlas en el futuro.

» **Advertencia de seguridad y para realizar el mantenimiento**

- Siga las instrucciones tal y como se indican en este manual.
- Clasifique las piezas y compruebe están todas las de la lista de contenido.
- Por un tema de seguridad, recomendamos un mínimo de dos personas para montar este producto.
- Algunas de las piezas tienen rebordes metálicos. Tenga mucho cuidado al manejar los componentes.
- Durante el montaje, lleve puestos en todo momento guantes, zapatos y gafas de seguridad.
- No intente montar la carpa si hay viento o mucha humedad.
- Guarde las bolsas de plástico en un lugar seguro, fuera del alcance de los niños.
- Mantenga a los niños fuera de la zona de montaje.
- No intente montar la carpa si está cansado, ha tomado medicación, drogas o alcohol; o si es propenso a mareos.
- Cuando utilice la escalera o herramientas eléctricas, asegúrese de cumplir con las instrucciones de seguridad del fabricante.
- No se suba o permanezca sobre el techo.
- No apoye artículos pesados contra los postes.
- Mantenga el techos y los desagües sin nieve, suciedad y/u hojas.
- Una gran cantidad de nieve sobre el techo puede dañar la carpa y sería peligroso permanecer debajo o cerca-
- Es un producto diseñado y fabricado únicamente para el propósito para el que fue creado.

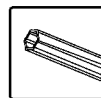
Si durante el montaje se rayara el color, se puede arreglar con los siguientes tintes:

Gris – RAL 7012

» **Instrucciones de limpieza**

Para poder limpiar la carpa, utilice una solución con un detergente suave y enjuáguela después con agua fría y limpia.

No utilice acetona, limpiadores abrasivos u otros detergentes especiales para limpiar los paneles.

» **Herramientas y equipo**

T001 (Suministrados)

» **Durante el montaje**

Durante el montaje, ponga algo suave por debajo de las piezas, para evitar que se rayen o estropeen.



Cuando vea el icono de información, consulte el paso de montaje a que se refiera para obtener comentarios y ayuda en mayor detalle.

Paso 8: Opcional: si desea añadir cortinas / malla antimosquitos, inserte los clips de plástico en el rail en cada perfil. (Cortinas y malla antimosquitos no incluidos). Ponga clips según la cantidad específica de anillas de cortina que desee instalar.

Paso 10: Le recomendamos poner un cartón o una lámina de material blando bajo la esquina que toque el suelo para evitar arañazos o descascarillamiento de la pintura.

Pasos 10a+12a: Recuerde que los tornillos deben ser insertados desde fuera.

Pasos 11+13: Recuerde que los tornillos deben ser insertados de abajo arriba. Después, use la herramienta **T001**.

Paso 14: Ponga silicona en la parte interna de la pieza **#7661**, como se muestra.

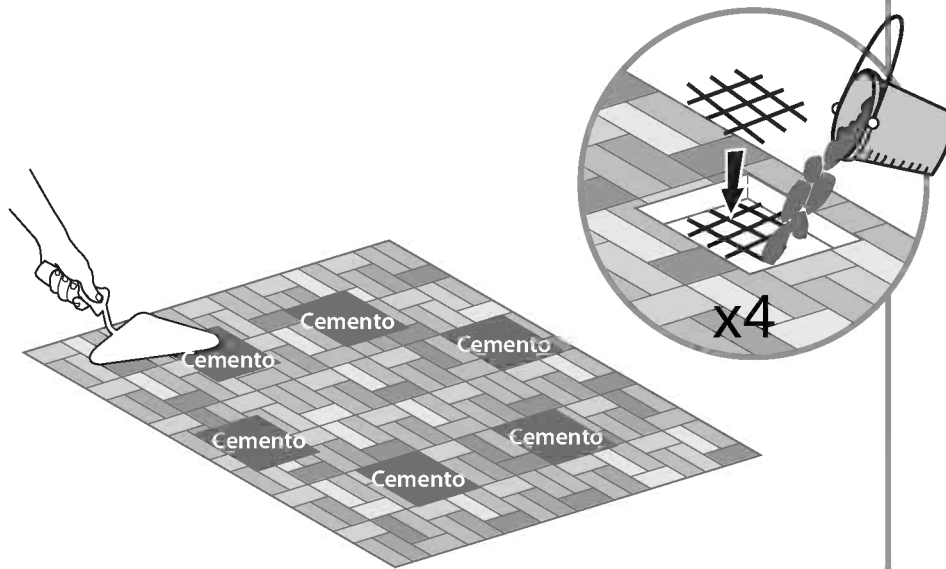
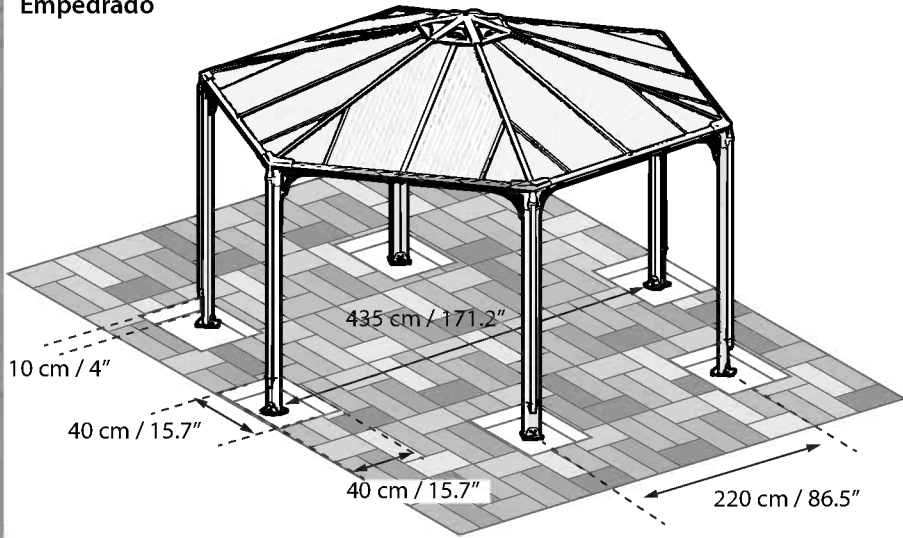
Paso 19: Perfore agujeros en los paneles paralelos a los agujeros en los perfiles **#7663**.

Paso 20d: Inserte la tubería de drenaje en la pieza **#8098** hasta que haga clic y se quede bloqueada dentro.

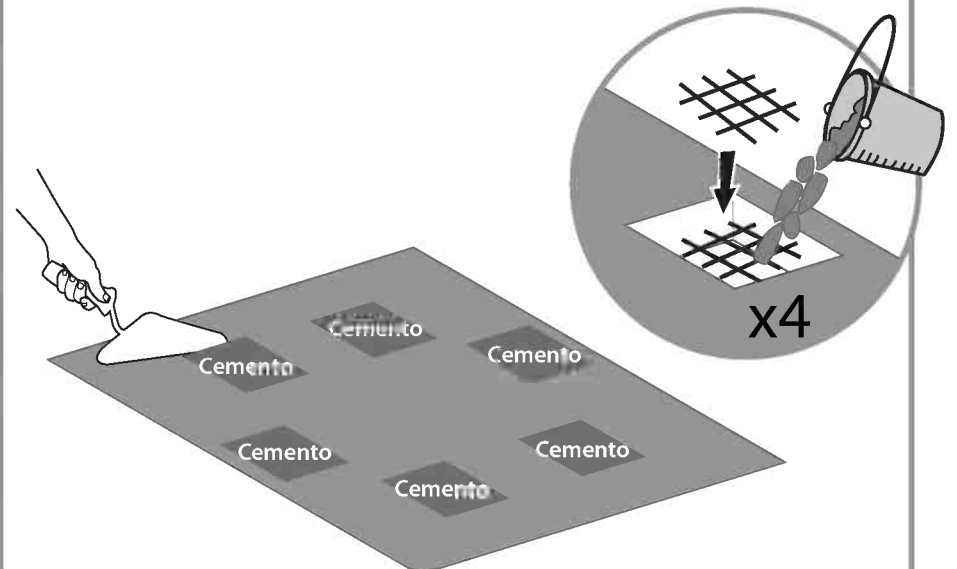
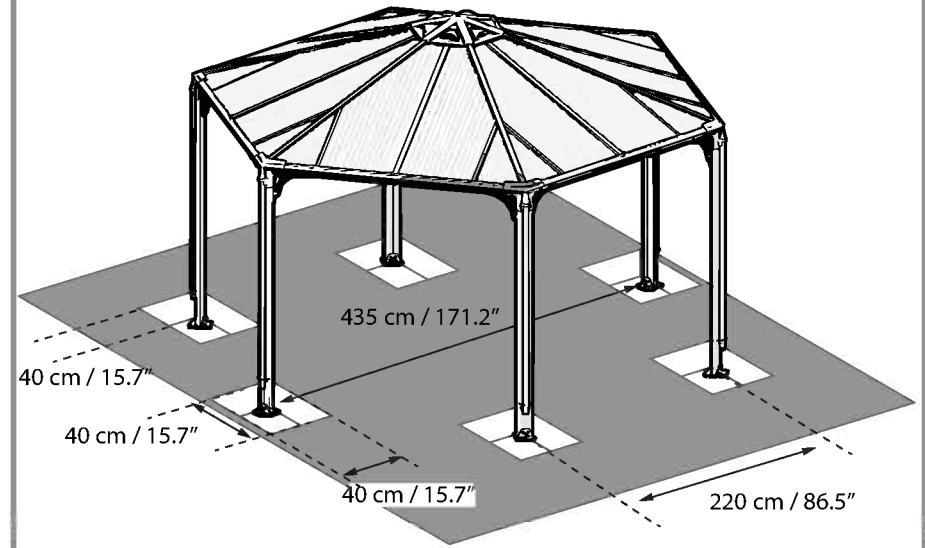
Paso 21: Baje las patas de los perfiles y adapte los tornillos y clavijas al tipo de suelo específico.

Apriete todos los tornillos una vez finalizado el montaje.

Empedrado



Asfalto / tierra



DÔLEŽITÉ

Pred začatím montáže tohto výrobku si, prosím, dôkladne prečítajte tieto pokyny. Skôr, než začnete s montážou prístrešku pre auto, si dôkladne prečítajte tieto pokyny. Kroky vykonávajte v poradí uvedenom v týchto pokynoch. Pokyny si odložte na bezpečné miesto, aby ste ich mohli v budúcnosti znova použiť.

» Rady ohľadne starostlivosti a bezpečia

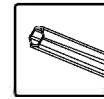
- Prosím, nasledujte pokyny, ako sú uvedené v tejto príručke.
- Zoradte si všetky časti a porovnajte ich so zoznam častí.
- Z dôvodu bezpečnosti výrazne odporúčame, aby výrobok montovali aspoň dvaja ľudia.
- Niektoré časti majú kovové hrany. Pri zaobchádzaní s časťami buďte opatrní. Počas montáže vždy noste rukavice, topánky a bezpečnostné okuliare.
- Nesnažte sa altánok zmontovať počas veterného počasia alebo vlhka.
- Bezpečne odstráňte všetky plastové obaly – udržiujte ich mimo dosahu malých detí.
- Udržujte deti mimo oblasti montáže.
- Nepokúšajte sa o montáž altánku, ak ste unavený, užili ste lieky, drogy alebo alkohol, alebo ak máte sklon k závratom.
- Pri používaní schodkového rebríka alebo elektrického náradia sa ubezpečte, že nasledujete bezpečnostné pokyny výrobcu.
- Nelezte na strechu a nestavajte sa na ňu.
- O opory neopierajte ťažké predmety.
- Strechu a odkvapý čistite od snehu, špiny a lístia.
- Veľké množstvá snehu na streche môžu poškodiť altánok a spôsobiť, že bude pre osoby pod ním nebezpečný.
- Tento produkt bol navrhnutý a vyrobený tak, aby sa používal výlučne na svoj účel.

Ak sa počas procesu montáže oškrela farba, môžete ju opraviť nasledujúcim náterom: Sivý (Gray) – RAL 7012

» Pokyny na čistenie

Na vyčistenie prístrešku použite jemný roztok saponátu s vodou a opláchnite ho čistou studenou vodou.

Na čistenie panelov nepoužívajte acetón, abrazívne čističe alebo iné špeciálne čistiace prostriedky.

» Nástroje a vybavenie

TO01 (Dodané)

» Počas montáže

Počas montáže použite pod časťami mäkký povrch, aby ste sa vyhli poškrabaniu a poškodeniu.



Keď narazíte na informačnú ikonu, riadte sa, prosím, náležitým krokom montáže, pri ktorom nájdete ďalšie komentáre a pomoc.

Krok 8: Voliteľné - ak si prajete pridať záclony / sieťky proti komárom – naviňte, prosím, na koľajničky každého profilu plastové spony. (záclony / sieťky proti komárom nie sú súčasťou balenia).

Pridajte spony v závislosti od špecifického počtu otvorov na záclone.

Krok 10: S cieľom zabrániť oškretiu a odlúpeniu farby sa pod zníženým rohom odporúča použiť kartón alebo iný mäkký materiál.

Kroky 10a+12a: Upozorňujeme, že vloženie skrutiek má byť vykonané zvonka.

Kroky 11+13: Upozorňujeme, že vloženie skrutiek má byť vykonané smerom zdola nahor. Následne, prosím, použite nástroj **T001**.

Krok 14: Na vnútornú stranu dielu **#7661**, prosím, pridajte silikón tak, ako je to zobrazené na obrázku.

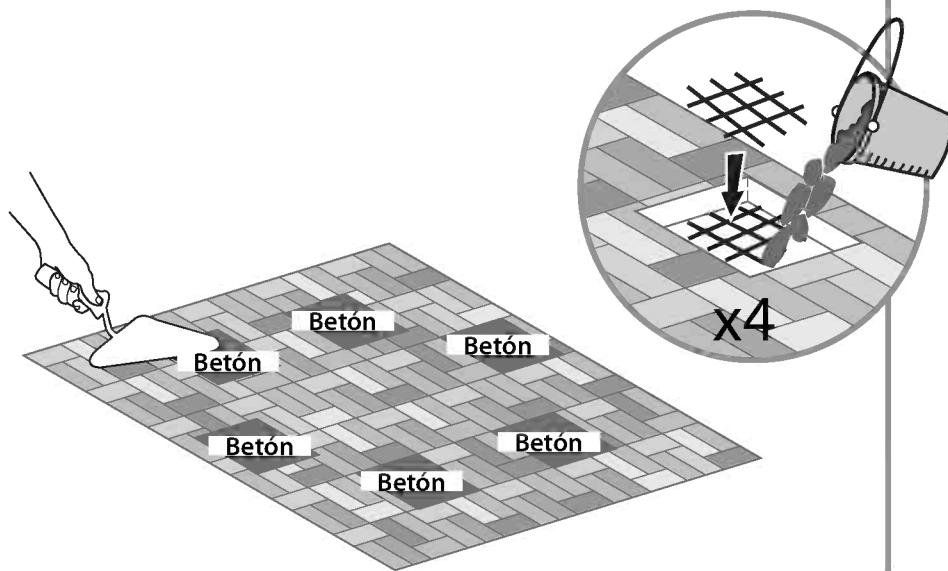
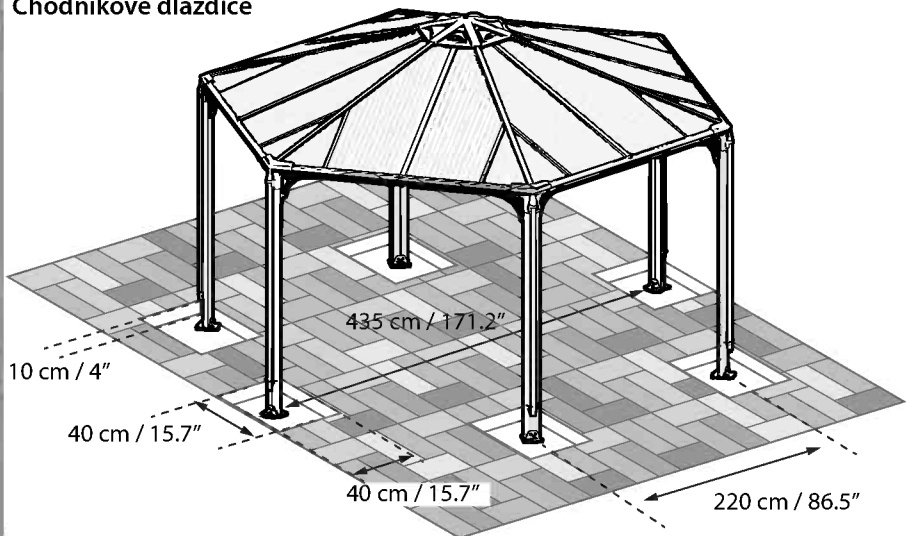
Krok 19: Do panelov vyvrtajte otvory, ktoré budú rovnobežné s otvormi v profiloch **#7663**.

Krok 20d: Zatláčte drenážne potrubie do časti **#8098**, až kým nezačujete cvaknutie a potrubie nezostane upevnené.

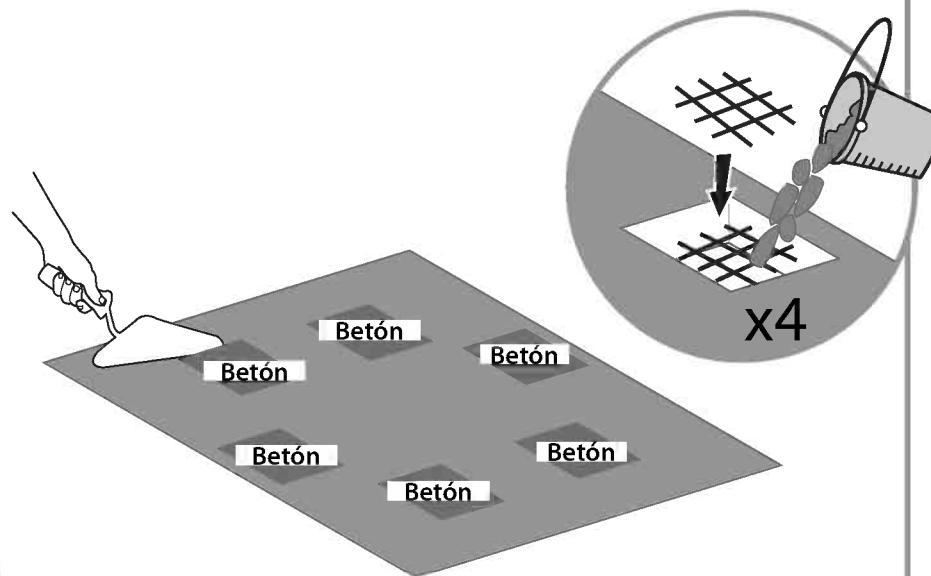
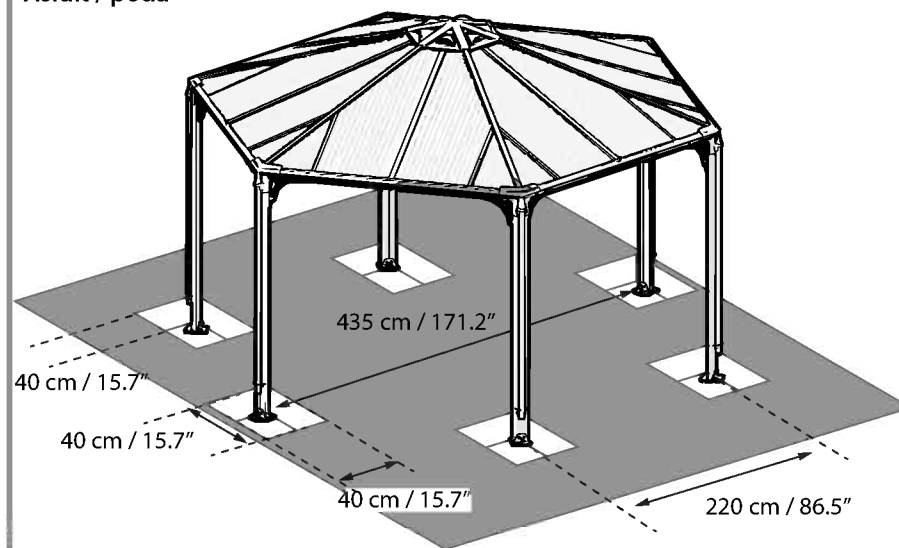
Krok 21: Vyrovnajte, prosím, nohy profilov a prispôbte skrutky a hmoždinky tak, aby vyhovovali vášmu špecifickému typu podlažia.

- Na konci montáže, prosím, dotiahnite všetky skrutky.

Chodníkové dlaždice



Asfalt / pôda



IMPORTANTE

Si prega di leggere attentamente le istruzioni prima di iniziare a montare questo prodotto. Si prega di andare passo passo nell'ordine indicato in queste istruzioni. Conservare le istruzioni in un luogo sicuro per un futuro riferimento.

» Consigli di cura e sicurezza

- Please follow the instructions as listed in this manual.
- Seguire le istruzioni riportate in questo manuale.
- Ordinare i componenti e verificare con l'elenco contenuto.
- Per motivi di sicurezza si consiglia vivamente che il prodotto sia assemblato da almeno due persone.
- Alcuni componenti hanno dei bordi in metallo. Si prega di prestare attenzione quando si maneggiano questi componenti. Indossare sempre guanti, scarpe e occhiali di protezione durante il montaggio.
- Non cercare di montare il Gazebo in presenza di vento o pioggia.
- Smaltire tutti i sacchetti di plastica in modo sicuro - tenerli lontani dalla portata dei bambini.
- Tenere i bambini lontani dalla zona di assemblaggio.
- Non tentare di montare il Gazebo se siete stanchi, avete preso droghe, farmaci o alcool, o se siete inclini a vertigini.
- Quando utilizzate una scala o strumenti di potenza, assicuratevi di seguire i consigli di prudenza del produttore.
- Non salite o rimanete in piedi sul tetto.
- Gli articoli pesanti non devono essere appoggiati contro i pali.
- Tenere tetto e grondaie pulite da neve, sporco e foglie.
- Un carico pesante di neve sul tetto può danneggiare il Gazebo, rendendolo pericoloso da stazionarci sotto o nelle vicinanze.
- Questo prodotto è stato progettato e prodotto solo per lo scopo a cui è rivolto.

Se la vernice si è graffiata durante il montaggio può essere riparata con le seguenti tinte: Grigio - RAL 7012

» Istruzioni per la pulizia

Per pulire il Gazebo, utilizzare un detergente delicato e risciacquare con acqua pulita fredda.

Non utilizzare acetone, detersivi abrasivi o altri detersivi speciali per la pulizia dei pannelli.

» Strumenti ed Equipaggiamento



TOO1(Forniti)

» Durante il Montaggio

Durante il montaggio utilizzare una superficie morbida sotto le parti per evitare graffi e danni.



Quando si incontra l'icona informazioni, fare riferimento alla relativa fase di montaggio per commenti e assistenza aggiuntivi.

Passo 8: Opzionale - se volete aggiungere tende / zanzariere - Si prega di infilare i ganci di plastica attraverso la guida in ogni profilo. (le tende / zanzariere non sono fornite).

Aggiungere i ganci secondo la quantità specifica di anelli per tenda.

Passo 10: si consiglia di utilizzare un cartone o altro materiale morbido sotto l'angolo basso per evitare graffi e rimozione della vernice.

Passi 10a + 12a: si prega di notare che l'inserimento delle viti deve essere fatto dall'esterno.

Passaggi 11 + 13: si prega di notare che l'inserimento delle viti deve essere fatto dal basso verso l'alto. Successivamente utilizzare un lo strumento **T001**.

Passo 14: si prega di aggiungere silicone sulla superficie interna del componente **#7661** come illustrato.

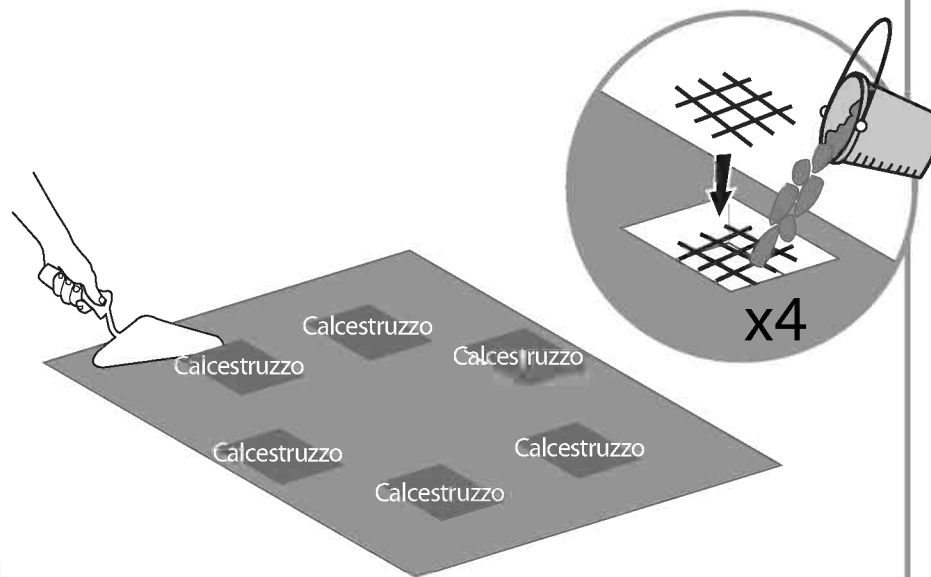
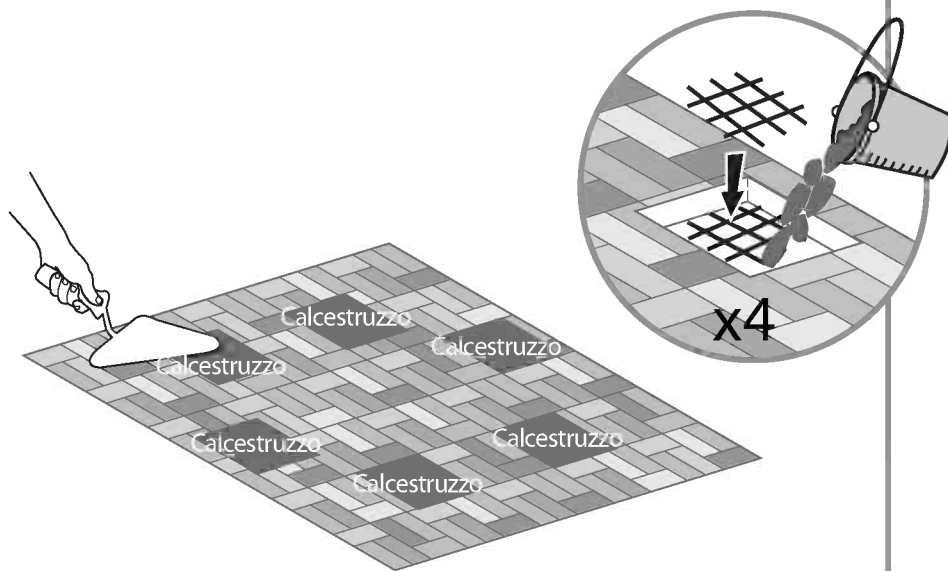
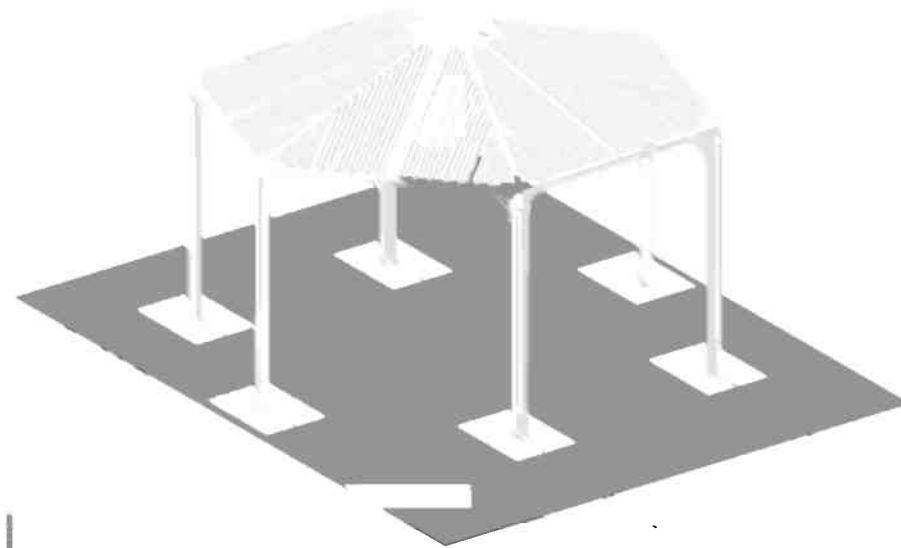
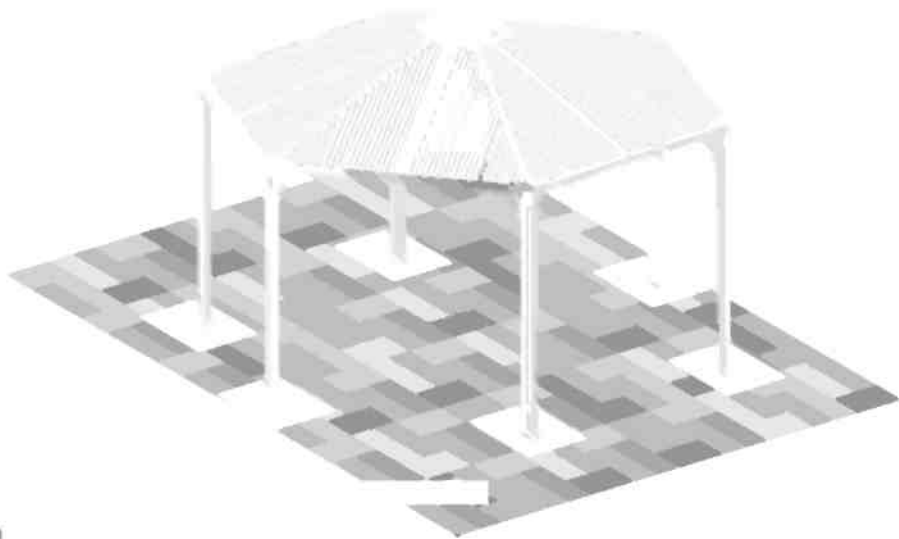
Passo 19: si prega di forare i pannelli, in parallelo ai fori nei profili **#7663**.

Passo 20d: si prega di premere il tubo di scarico nel componente **#8098** finché non scatta e si blocca all'interno.

Passo 21: si prega di livellare le gambe dei profilati e adattare le viti e i tasselli al tuo tipo di terreno specifico.

* Notare: le viti e tasselli non sono forniti.

Si prega di serrare tutte le viti al termine del montaggio.



DŮLEŽITÉ

Než zahájíte montáž tohoto produktu, přečtěte si prosím pozorně tento návod. Všechny kroky prosím proveďte v pořadí uvedeném v tomto návodu. Tento návod si uschovejte na bezpečném místě pro budoucí potřebu.

» Rady pro péči a bezpečnost

- Postupujte prosím podle pokynů tak, jak jsou vedeny v tomto manuálu.
- Roztřídte součásti a zkontrolujte je porovnáním se seznamem obsažených součástí.
- Z bezpečnostních důvodů Vám důrazně doporučujeme, aby produkt montovaly alespoň dvě osoby.
- Některé součásti mají kovové hrany. Proto prosím při manipulaci se součástmi dávejte pozor. Při montáži na sobě vždy mějte rukavice, boty, a bezpečnostní brýle.
- Nepokoušejte se provádět montáž Gazebo za větrného nebo deštivého počasí.
- Všechny plastové sáčky nebo tašky odkládejte bezpečná místa – přechovávejte je mimo dosah dětí.
- Nepouštějte děti na montážní pracoviště.
- Nepokoušejte se provádět montáž Gazebo, jestliže jste unavení, požili jste drogy, léčiva nebo alkohol, nebo pokud máte sklon k závratím.
- Budete-li používat žebřík nebo nástroje s mechanickým pohonem, zajistěte, abyste postupovali podle bezpečnostních doporučení výrobce.
- Nelezte na střechu ani na ní nestůjte.
- O tyče byste neměli opírat těžké předměty.
- Střechu a okapy udržujte bez sněhu, nečistoty a listí.
- Těžké zasněžení střechy může Gazebo poškodit, takže bude nebezpečné stát pod ním nebo poblíž něj.
- Tento produkt byl navržen a vyroben pouze ke svému stanovenému účelu.

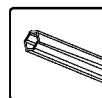
Došlo-li při montáži k poškrábání barvy, lze jej opravit následujícím odstínem:

Šedá – RAL 7012

» Návod k čištění

K čištění Gazebo použijte slabý roztok saponátu, který poté opláchněte studenou čistou vodou.

K čištění panelů nepoužívejte aceton, drhnoucí čisticí prostředky, ani jiné speciální odmašťovací prostředky.

» Budete potřebovat

(Dodáváno)

» Při montáži

Při montáži podložte součásti něčím s měkkým povrchem, abyste zamezili vzniku škrábanců a poškození.



Když narazíte na informační ikonu, podívejte se prosím na příslušný montážní krok na doplňující komentáře a rady.

Krok 6: Silikonové lepidlo pečlivě rozetřete po celé křížové sekci profilu a profily okamžitě připojte k sobě. Doporučujeme, abyste setřeli zbývající přebytečný silikon.

Krok 8: Volitelný - pokud chcete přidat záclony / síť proti komárům - Po celé kolejnici každého profilu prosím provlékněte plastové sponky. (záclony / síť proti komárům nejsou dodávány). Sponky přidejte podle specifického množství kroužků na záclony.

Krok 10: Doporučujeme, abyste pod sníženým rohem použili kartón nebo jiný měkký materiál, aby se zabránilo poškrábání a opadávání malby.

Kroky 10a+12a: Vezměte prosím na vědomí, že vložení šroubků byste měli provést zvenku.

Kroky 11+13: Vezměte prosím na vědomí, že vložení šroubků byste měli provést zespodu nahoru. Poté prosím použijte nástroj T001.

Krok 14: Na vnitřní plochu části #7661 prosím přidejte podle ilustrace silikon.

Krok 19: Vyvrtejte prosím díry do panelů souběžně s dírami v profilech #7663.

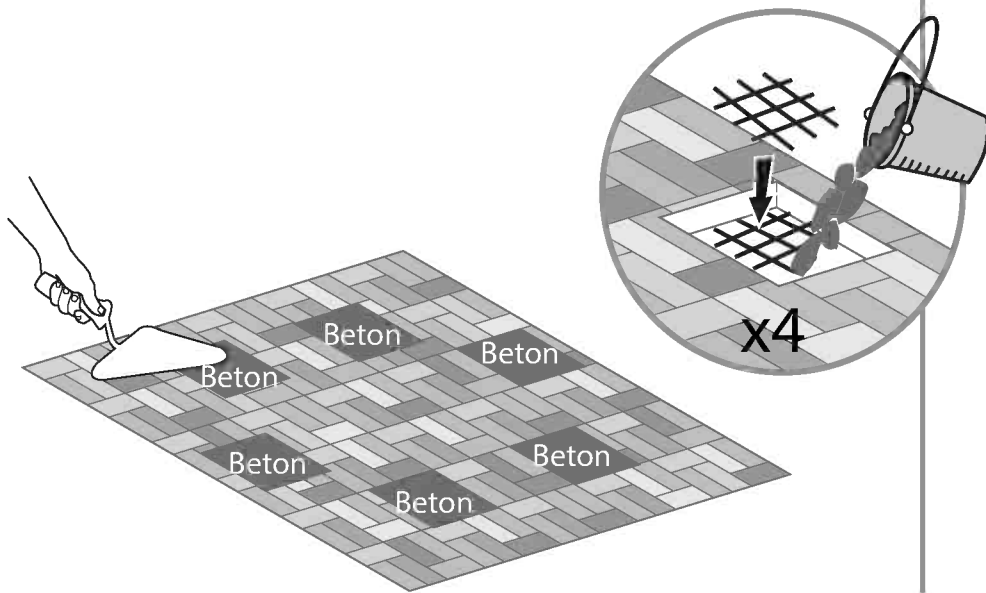
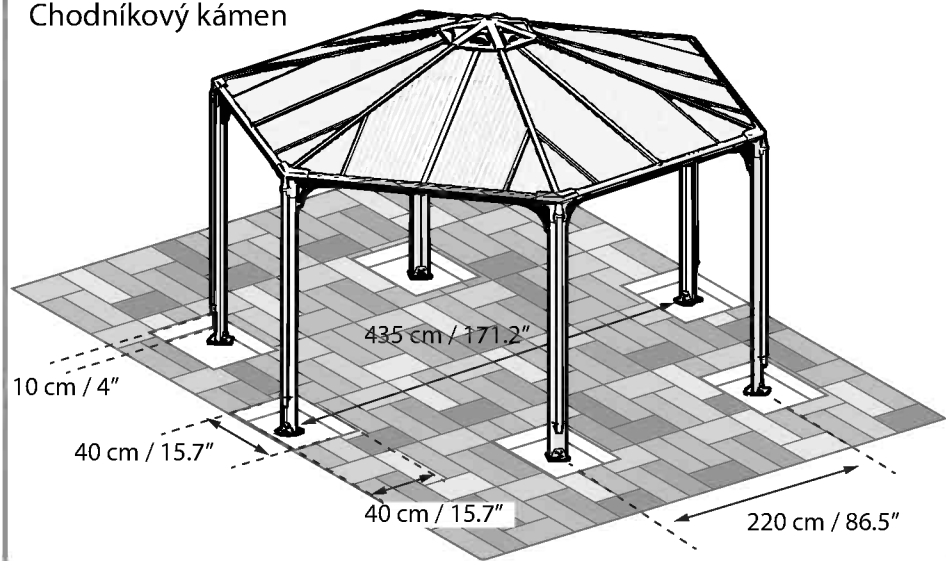
Krok 20d: Zmáčkněte odtokovou trubku do části #8098, až dokud nezapadne a neuzamkne se uvnitř.

Kroky 21: Vyrovnajte prosím nohy profilů a přizpůsobte šroubky a zástrčky svému specifickému typu podlahy.

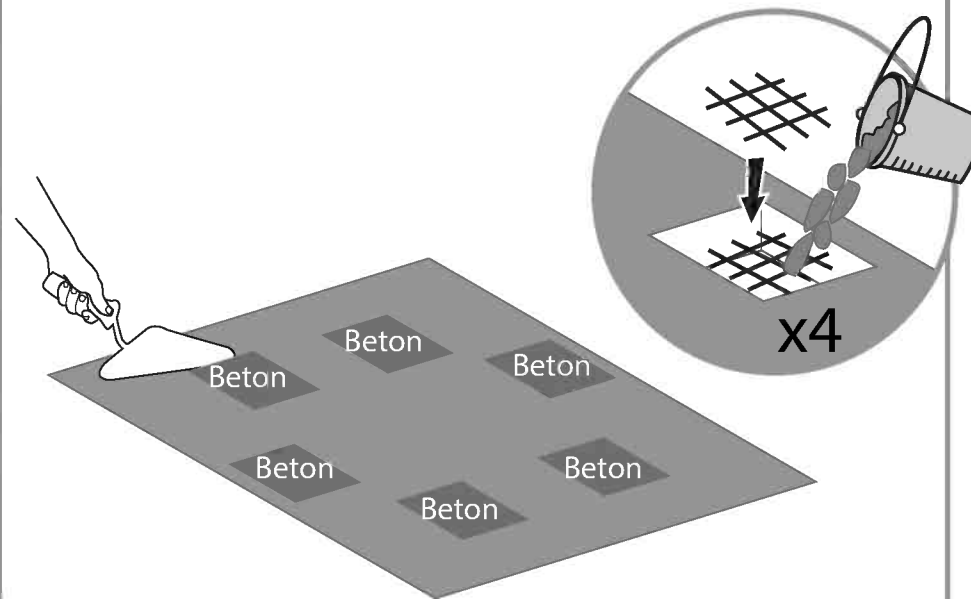
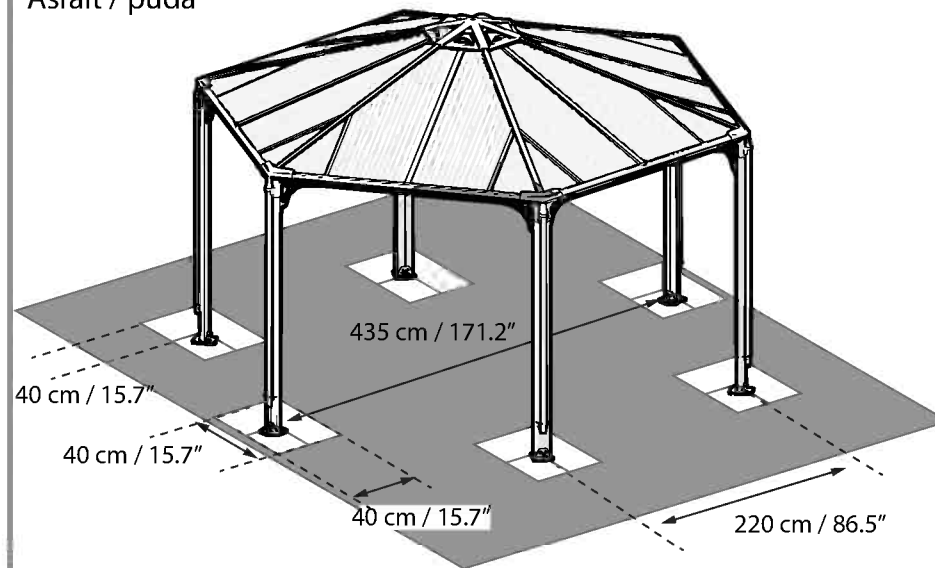
***Vezměte prosím na vědomí:** Šroubky a zástrčky nejsou dodávány.

Na konci montáže prosím utáhněte všechny šroubky.

Chodníkový kámen



Asfalt / půda



VIGTIGT

Læs venligst vejledningen omhyggeligt, inden du begynder at montere dette produkt. Udfør venligst trinene i den rækkefølge de er angivet i vejledningen. Opbevar denne vejledning et sikkert sted for fremtidig reference.

» Råd omkring sikkerhed og vedligeholdelse

- Følg venligst instruktionerne som angivet i denne vejledning.
- Sorter delene og kontroller dem i forhold til indholdslisten.
- Af sikkerhedsårsager anbefaler vi kraftigt at dette produkt monteres af minimum 2 personer.
- Nogle dele har metalkanter. Udvis venligst forsigtighed, når disse komponenter håndteres. Bær altid handsker, sko og beskyttelsesbriller under montering.
- Forsøg ikke at montere havepavillonen i blæsevej, eller under våde forhold.
- Bortskaf alle plastikposer på sikker vis - hold dem uden for børns rækkevidde væk.
- Hold børn væk fra monteringsområdet.
- Forsøg ikke at samle havepavillonen, hvis du er træt, har taget stoffer, medicin, eller alkohol, eller hvis du lider af svimmelhed.
- Når du anvender en trappestige, eller elektriske værktøjer, så vær sikker på at du følger producentens sikkerhedsanvisninger.
- Kravl eller stå ikke på taget.
- Tunge genstande bør ikke lænes op ad pælene.
- Hold taget og tagrenden fri for sne, snavs og blade.
- Tungt belastning af sne kan skade havepavillonen, og dermed gøre det farligt at stå i nærheden.
- Dette produkt blev udelukkende designet og produceret til dets tiltænkte formål.

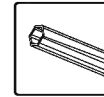
Hvis der opstod ridser under monteringen, kan dette klares med de følgende nuancer: Grå – RAL 7012

» Rengøringsvejledning

Anvend en mild rengøringsopløsning, for at rengøre havepavillonen, og skyl med rent koldt vand.

Anvend ikke acetone, slibende rengøringsmidler, eller andre specialrengøringsmidler til at rengøre panelerne.

» Værktøj og udstyr



TOO1 (Leveret)

» Under montering

For at undgå ridser eller skader, anvend en et blødt underlag under delene under montering.



Når du møder informations-ikonet, så se venligst det relevante monteringstrin for yderligere kommentarer og assistance.

Trin 8: Valgfrit - hvis du ønsker at tilføje gardiner / myggenet - så fastgør venligst plastikclipsene gennem skinnen på alle profiler.

(Gardiner / myggenet er ikke inkluderet).

Tilføj clips i forhold til det specifikke antal gardinringe.

Trin 10: Det anbefales at anvende pap, eller et andet blødt materiale, under de sænkede hjørner for at undgå ridser og afskalning af maling.

Steps 10a+12a: Bemærk venligst at skruerne bør indsættes fra ydersiden.

Steps 11+13: Bemærk venligst at skruerne bør indsættes nedefra. Anvend herefter venligst værktøjet T001.

Trin 14: Tilføj venligst silikone til det inderste del af del nr. **7661**, som illustreret.

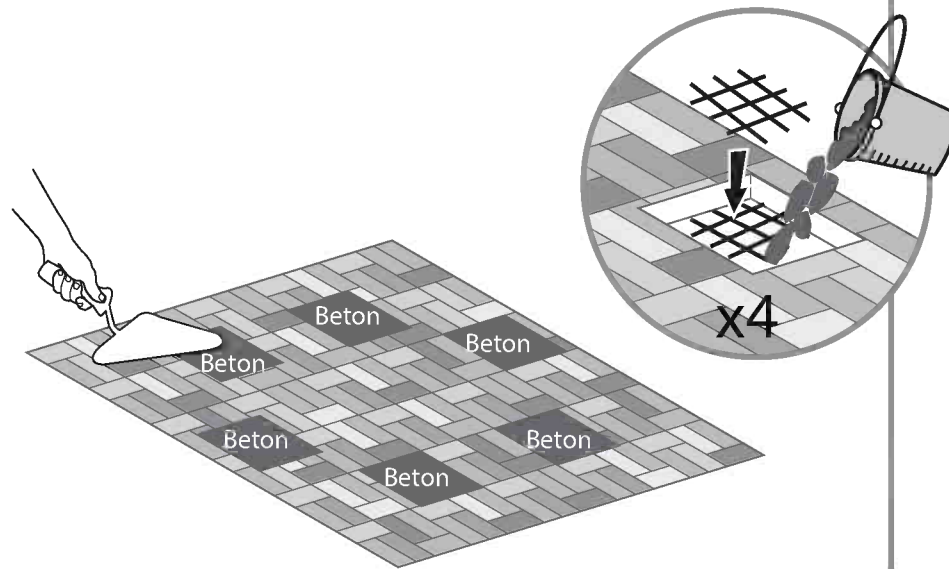
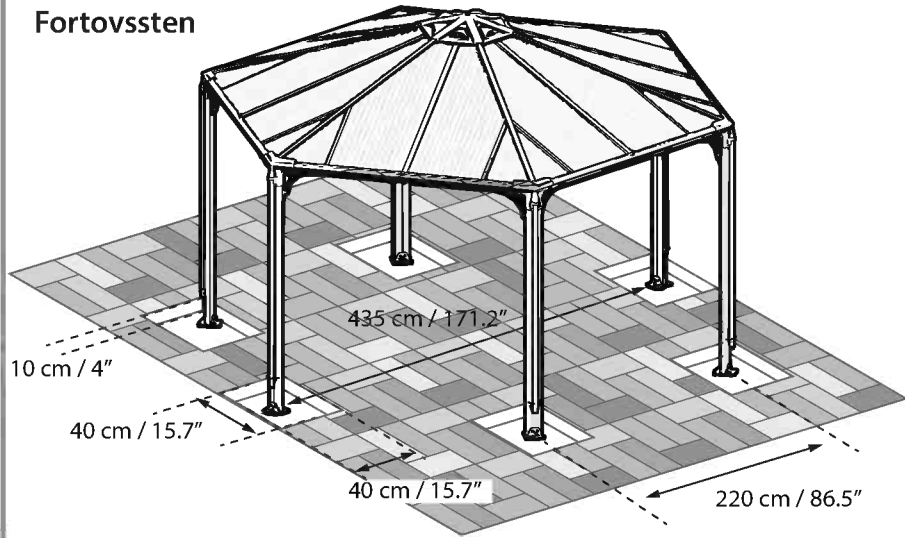
Trin 19: Bor venligst huller i panelerne, parallelt med hullerne i profilerne nr. **7663**.

Trin 20d: Pres drænrøret ind i del nr. **8098**, indtil det klikker og fastlåses indeni.

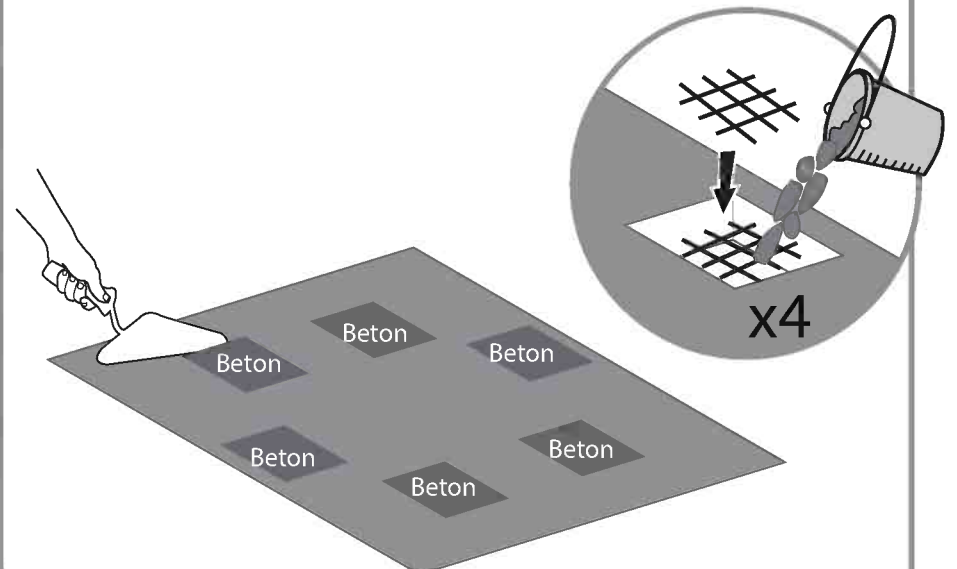
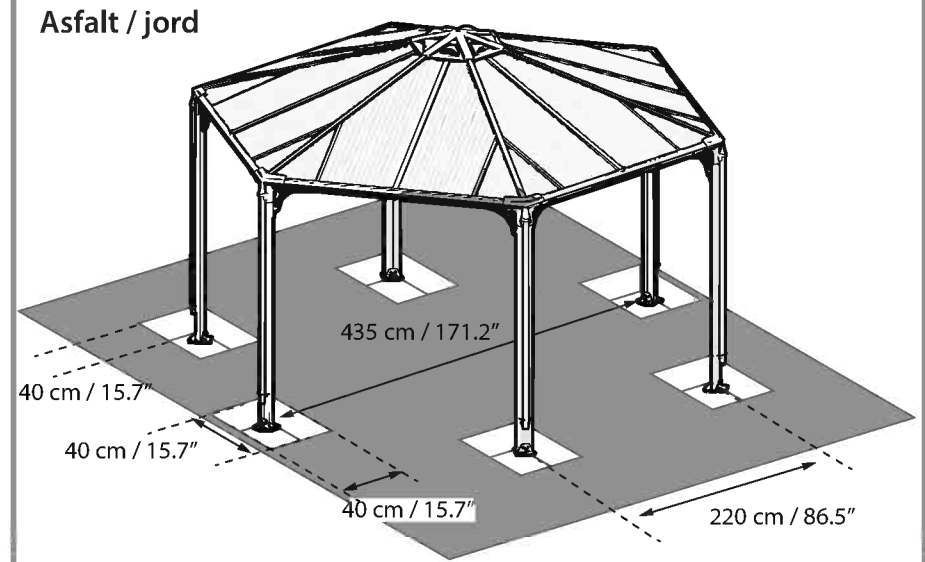
Trin 21: Bring venligst profilers ben i niveau, og anvend skruer og plugs i forhold til underlaget.

Stram venligst alle skruer ved slutningen af montering.

Fortovssten



Asfalt / jord



TÄRKEÄÄ!

Lue nämä ohjeet huolellisesti lapi ennen kuin aloitat katoksen asennuksen.
Noudata ohjeessa annettua asennusjärjestystä.
Säilytä ohjeet myöhempää käyttöä varten.
Huom! Poista katolle kertynyt lumi aina lumisateen jälkeen.

» Hoito ja turvaohjeet

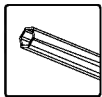
- Noudata tämän ohjeen asennusohjeita.
- Lajittele osat ja tarkasta ohjeen mukainen sisältö.
- Turvallisuussyistä suosittelemme, että katoksen asennukseen osallistuu vähintään kaksi henkilöä.
- Joissain osissa on metallireunat. Ole varovainen kun käsittelet osia. Käytä asennuksen aikana aina suojakäsineitä, jalkineita sekä suojalaseja.
- Älä suorita asennusta tuulisella tai sateisella säällä.
- Hävitä kaikki muovisuojat huolella - älä jätä niitä lasten ulottuville.
- Pidä lapset poissa asennuspaikalta.
- Älä aloita asennusta jos olet väsynyt, nauttinut lääkkeitä tai alkoholia, jos tunnet huimausta tai et muuten kykene asennukseen.
- Kun käytät tikkaita tai sähkötyökaluja noudata aina valmistajan antamia turva- ja käyttöohjeita.
- Älä kiipeä tai seiso katoksen katolla.
- Älä aseta raskaita kappaleita nojaamaan pystytolppia vasten.
- Kysy tarvittaessa paikallisten viranomaisten lupaa katoksen pystyttämiseen.
- Pidä katto ja räystäs puhtaana lumesta, lehdistä ja muusta roskasta.
- Raskas lumikuorma katoksen päällä voi vahingoittaa sitä ja aiheuttaa vaaran sen alla tai läheisyydessä oleskeleville.
- Tämä tuote on suunniteltu ja valmistettu ainoastaan sen tarkoitusta Vastaavaan käyttöön.

Jos osat naarmuuntuvat asennuksessa ne voidaan korjausmaalata seuraavalla värisävyllä: Harmaa - RAL 7012

» Puhdistusohjeet

Puhdista katos miedolla pesuaineliuksella ja huuhtelee puhtaalla vedellä.

Älä käytä paneelin puhdistukseen asetonia, hankaavia tai muita erikoispesuaineita.

» Tarvitset asennuksessa

(Sisältyy toimitukseen)

» Asennuksen aikana

Aseta katoksen osat asennuksen ajaksi pehmeälle alustalle, jotta ne eivät naarmuunnu tai vahingoitu ennen asennusta.



Kun havaitset lisätietokuvakkeen, huomioi sen kohdan asennukseen tarkoitetut lisäohjeet ja neuvot.

Vaihe 8:

- Valinnainen. Mikäli haluat lisätä verhot/hyttysverkon, pujota muovipidikkeet kiskon läpi. (Verhoja / hyttysverkkoa ei toimiteta mukana). Lisää pidikkeitä verhorenkaiden määrän mukaan.

Vaiheet 10:

- On suositeltavaa käyttää kartonkia tai muuta pehmeää materiaalia alemman kulmaosan alla välttääksesi naarmut ja maalin lähtemisen

Vaiheet 10a+12a:

- Huomioi, että ruuvit pitää laittaa sisään ulkopuolelta.

Vaiheet 11+13:

- Huomioi, että ruuvit pitää laittaa sisään alhaalta päin. Sen jälkeen käytä työkalua **T001**.

Vaihe 14:

- Lisää silikoni osan **#7661** sisäpuolelle kuvan mukaisesti.

Vaihe 19:

- Pora reiät paneeleihin samansuuntaisesti osan #7663 reikien kanssa.

Vaihe 20d:

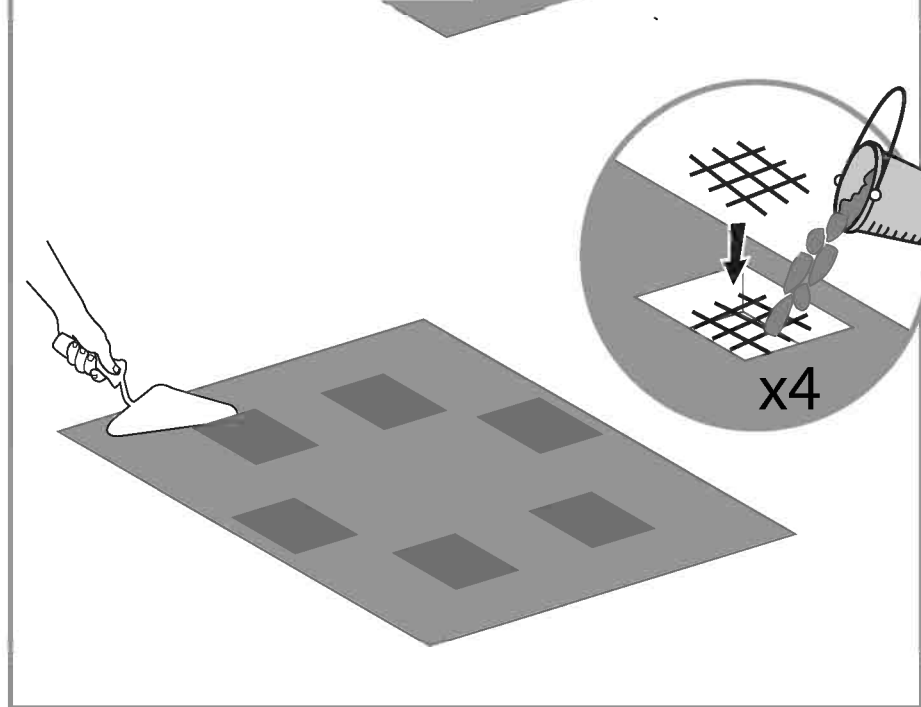
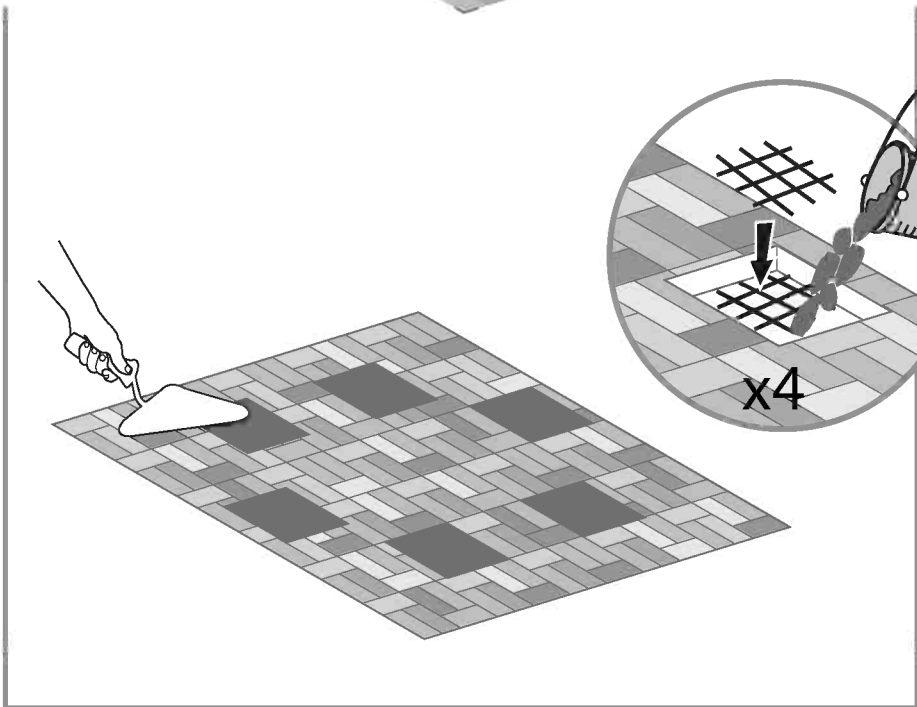
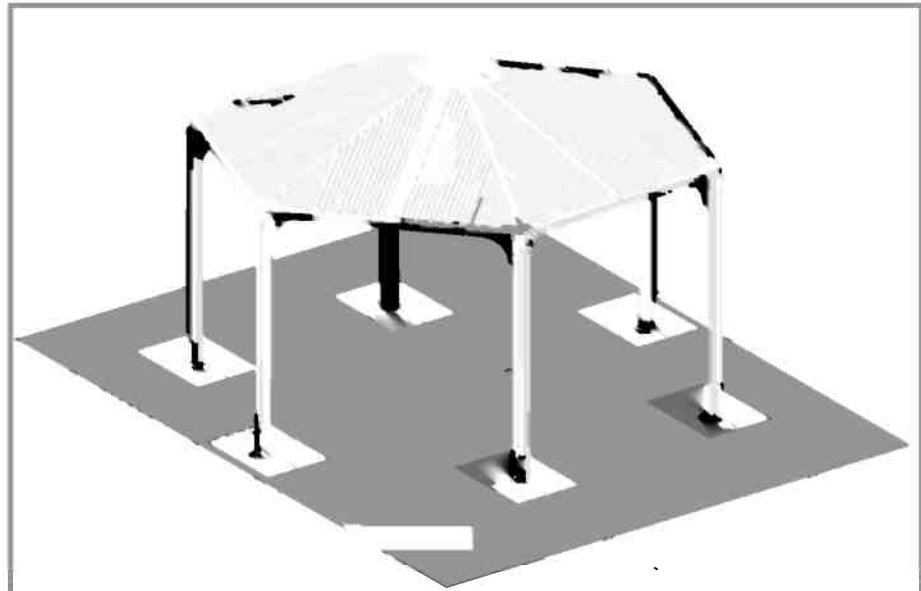
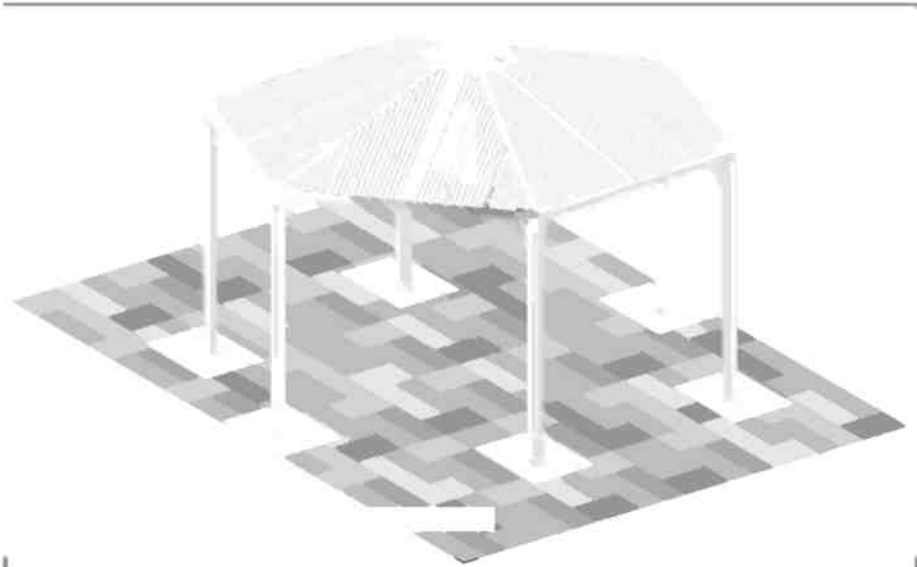
- Paina vedenpoistoputki osaan #8098, kunnes se napsahtaa ja lukkiutuu sisälle.

Vaihe 21:

- Tasaa tankojen jalat ja käytä maatyypille sopivia ruuveja ja proppuja.

**Huomio:**

- Huom. ruuvit ja tulpat eivät sisälly toimitukseen.
- Kiristä kaikki ruuvit asennuksen loppuun.
- Huomaa: tuotteen ankkurointi maahan on välttämätöntä sen vakauden ja jäykkyyden kannalta. Se vaaditaan tässä vaiheessa, jotta takuu olisi voimassa.



BELANGRIJK!

Alstublieft lees deze handleiding voor u begint met het assembleren van het product.
Alstublieft volg de stappen in de volgorde zoals vermeld staat in deze instructie.
Bewaar deze instructies op een goede plek.

» **Veiligheid en voorzorgsmaatregelen**

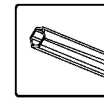
- Volg de instructies op zoals vermeld in de handleiding
- Sorteert de onderdelen en controleer dit met de materiaallijst
- Vanwege veiligheidsredenen is het advies om dit product met minimaal twee personen te assembleren.
- Wees voorzichtig, sommige metalen onderdelen hebben scherpe randen. Draag tijdens de complete assemblage veiligheid schoenen-, bril en handschoenen.
- Probeer niet de Gazebo tijdens winderig of regenachtig weer op te bouwen.
- Verwijder de plastic verpakking veilig en houdt deze buiten bereik van kinderen.
- Laat kinderen niet in de buurt van tijdens de opbouw.
- Niet opbouwen bij vermoeidheid, wanneer onder invloed van drugs, medicatie of alcohol, of bij duizeligheid tijdens het bukken.
- Bij het gebruik van trapladders of elektrisch gereedschap hanteer dan altijd de bijbehorende veiligheidsinstructies.
- Niet op het dak staan of klimmen.
- Geen zware voorwerpen tegen de staanders plaatsen.
- Houdt de goot vrij van bladeren, sneeuw en vuil.
- Een grote sneeuwlast kan het dak beschadigen en het onveilig maken zich onder de Gazebo te bevinden.
- Dit product is ontworpen en geproduceerd voor alleen het doel waarvoor het bedoeld is.

Mocht de kleur beschadigt raken tijdens de assemblage is te repareren met volgende tint:

Grey – RAL 7012

» **Schoonmaak instructies**

Om de Gazebo schoon te maken, gebruik slecht milde reinigers en spoel dit af met schoon en koud water.
Gebruik geen aceton, schurende detergents of andere speciale middelen voor het reinigen van de panelen.

» **Benodigdheden**

(Meegeleverd)

» **Tijdens de Assemblage**

Gebruik een zachte ondergrond voor de onderdelen om krassen en beschadigingen te voorkomen.



Wanneer dit informatie icoon vermeldt staat, refereer naar de relevante assemblagestap voor bijbehorende opmerkingen en assistentie.

Stap 8: Optioneel - als u gordijnen/vliegenhor wilt bevestigen - Rijg bij elk profiel de plastic clips door de rail. (Gordijnen/vliegenhor worden niet meegeleverd).

Bevestig voor elk gordijnringetje een clip.

Stap 10: We raden u aan om een stuk karton of ander zacht materiaal onder de verlaagde hoek te doen om krassen en afbladderen van de verf te voorkomen.

Stap 10a+12a: Houd er rekening mee dat de schroeven vanaf de buitenkant moeten worden bevestigd.

Stappen 11+13: Houd er rekening mee dat de schroeven van onderaf moeten worden bevestigd. Gebruik hierna het gereedschap **T001**.

Stappen 14: Breng siliconen aan op de binnenkant van onderdeel **#7661** zoals u op de afbeelding ziet.

Stap 19: Boor gaten in de panelen, parallel aan de gaten in profielen **#7663**.

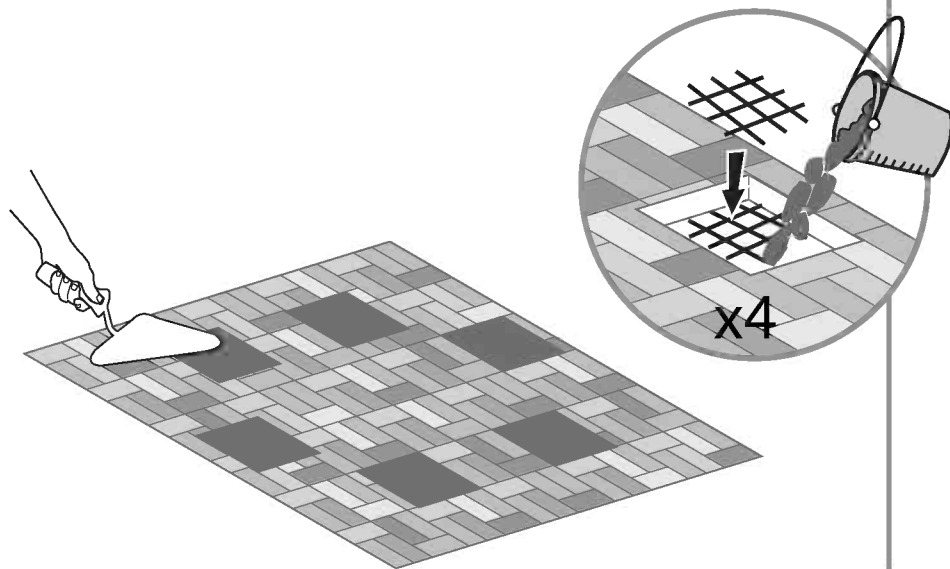
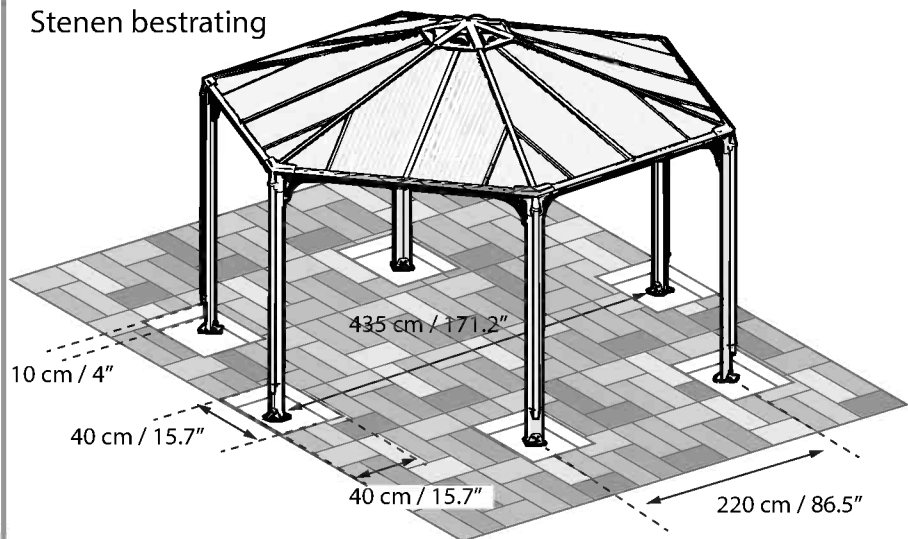
Stap 20d: Druk de afvoerpijp in onderdeel #8098 totdat deze vastklikt en vergrendeld wordt.

Stap 21: Maak de poten van de profielen waterpas en gebruik schroeven en pluggen die geschikt zijn voor het specifieke type bodem.

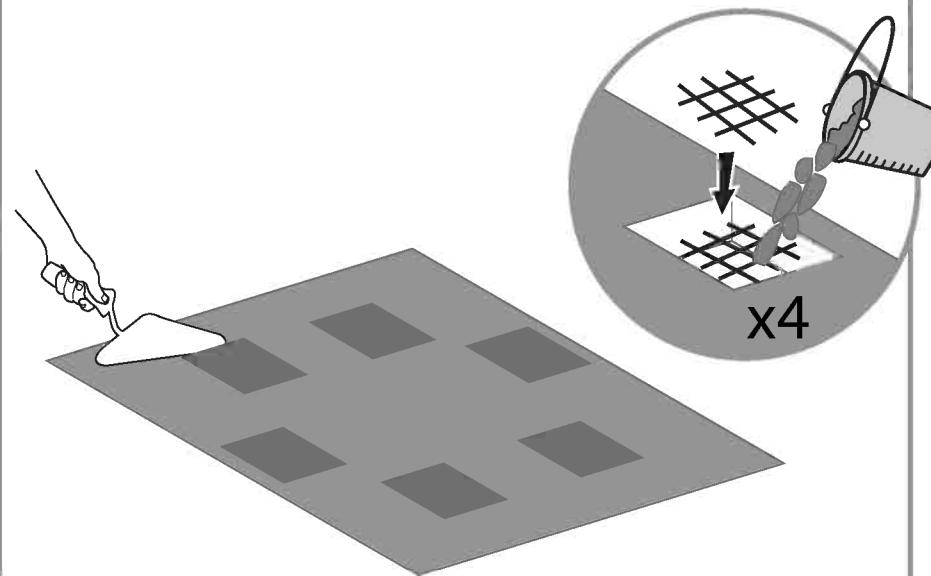
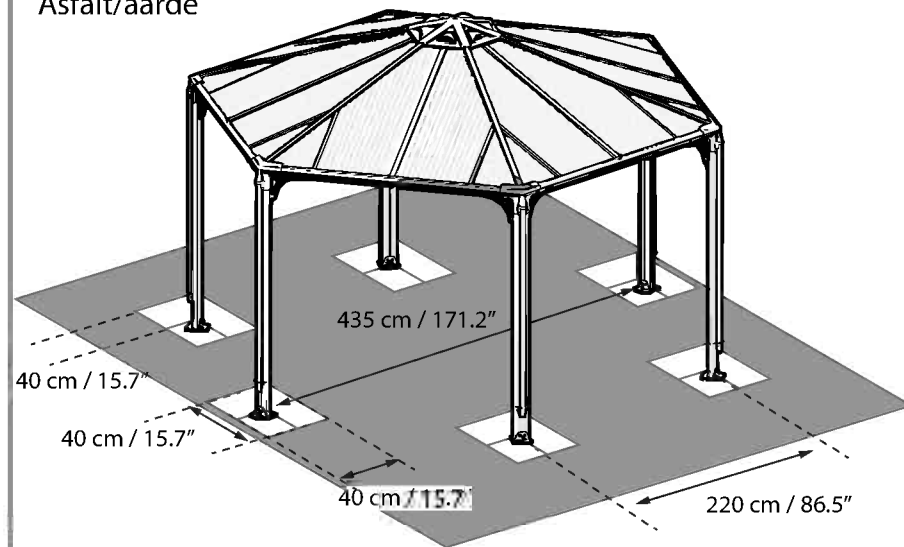
**Attentie:**

- Draai de moeren aan en de assemblage is voldaan.
- Let op: schroeven en pluggen worden niet meegeleverd
- Let op: Verankering van dit product aan de grond is van essentieel belang voor de stabiliteit en stevigheid. Deze fase dient te worden voltooid, om uw garantie geldig te laten blijven.

Stenen bestrating



Asfalt/aarde



VIKTIG

Les instruksjonene nøye før du begynner på monteringen av dette produktet. Følg stegene som forklart i instruksjonen. Oppbevar denne instruksjonen på et trygt sted, for fremtidig referanse.

» Vedlikehold og sikkerhetsråd

- Følg instruksjonene som oppgitt i denne brukerhåndboken.
- Sorter delene og sjekk at du har alle delene som finnes på listen.
- Av sikkerhetsgrunner anbefaler vi sterkt at produktet monteres av minst to personer.
- Noen deler har metallkanter. Vær forsiktig når du håndterer disse delene. Bruk alltid hansker, sko og sikkerhetsbriller ved montering.
- Ikke prøv å montere Gazebo under våte forhold eller ved mye vind.
- Kvitt deg med all plastposer, på en trygg måte – hold dem borte i fra barns rekkevidde.
- Hold barn borte fra monteringsområdet.
- Ikke forsøk å montere Gazebo om du er trett, er påvirket av alkohol, narkotika eller medisiner, eller om du har lett for å bli svimmel.
- Sikre at du følger produsentens sikkerhetsråd når du bruker stige eller elektroverktøy.
- Ikke klatre opp eller stå på taket.
- Tunge gjenstander bør ikke lenes mot pålene.
- Hold tak og takrenner fri for snø, skitt og løv.
- Tungt snø kan skade Gazebo, og gjøre den utrygg å stå under eller nær.
- Dette produktet ble designet og produsert kun for dets tiltenkte bruk.

Hvis fargen ble skrapet ved montering, kan det fikses ved å bruke følgende farge: Grey – RAL 7012

» Rengjøringsinstruksjoner

For å rengjøre Gazebo, bruk et mildt vaskemiddel og skyll med kaldt, rent vann.

Ikke bruk aceton, skuremidler eller andre spesialmidler til å rengjøre panelene.

» Verktøy

T001 (levereras)

» Ved montering

Bruk et mykt underlag for delene under monteringen, for å unngå skaper og skader.



Under monteringen vil du møte på informasjonsikonet, hvor det henvises til det relevante monteringsstrinnet for flere kommentarer og hjelp.

Trinn 8:

- Valgfritt - hvis du ønsker å henge opp gardiner/myggnett må plastklipsene træs gjennom stangen i hver profil. (Gardiner/myggnett ikke inkludert).

Sett på klips i henhold til antall gardinringer.

Trinn 10:

- Det anbefales å bruke kartong eller et annet mykt materiale under det senkede hjørnet for å unngå riper og malingsskader.

Trinn 10:

- Valgfritt - hvis du ønsker å henge opp gardiner/myggnett må plastklipsene træs gjennom stangen i hver profil. (Gardiner/myggnett ikke inkludert).

Sett på klips i henhold til antall gardinringer.

Trinnene 10a+12a:

- Vennligst legg merke til at skruene skal settes inn fra utsiden.

Trinnene 11+13:

- Vennligst legg merke til at skruene skal settes inn underfra og opp. Bruk deretter verktøy T001.

Trinn 14:

- Vennligst påfør silikon på det indre området av del #7661, som på illustrasjonen.

Trinn 19:

- Vennligst bor hull i panelene så de passer med hullene i profilene #7663.

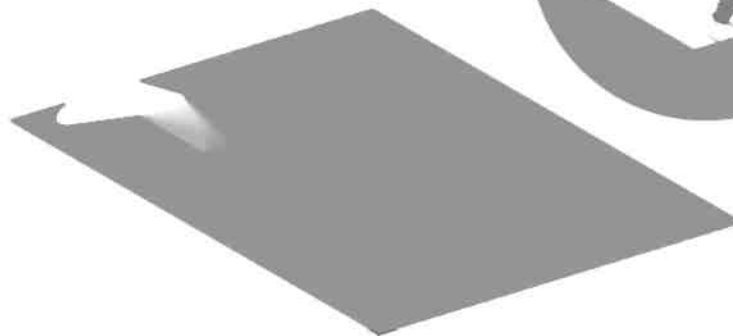
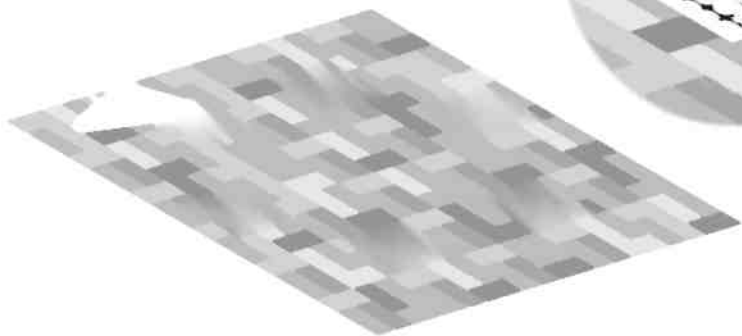
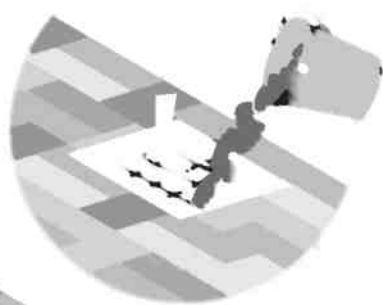
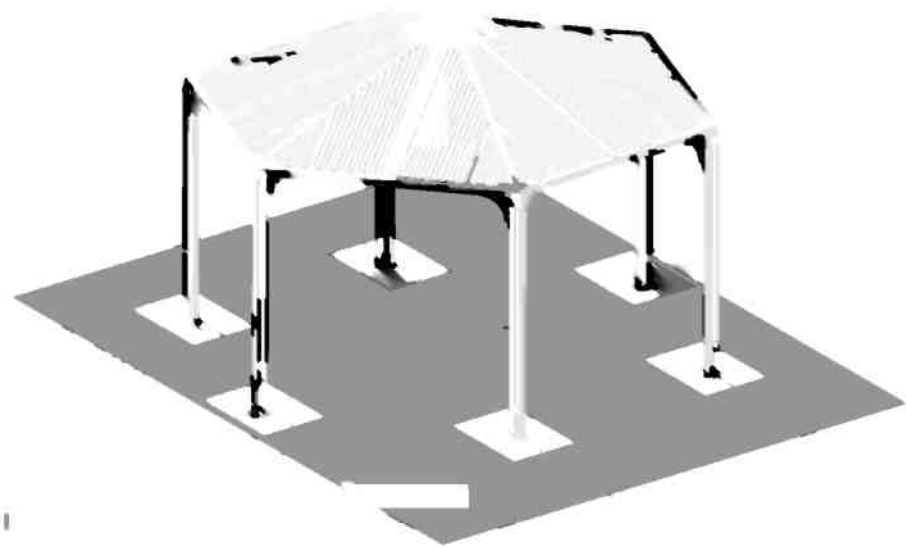
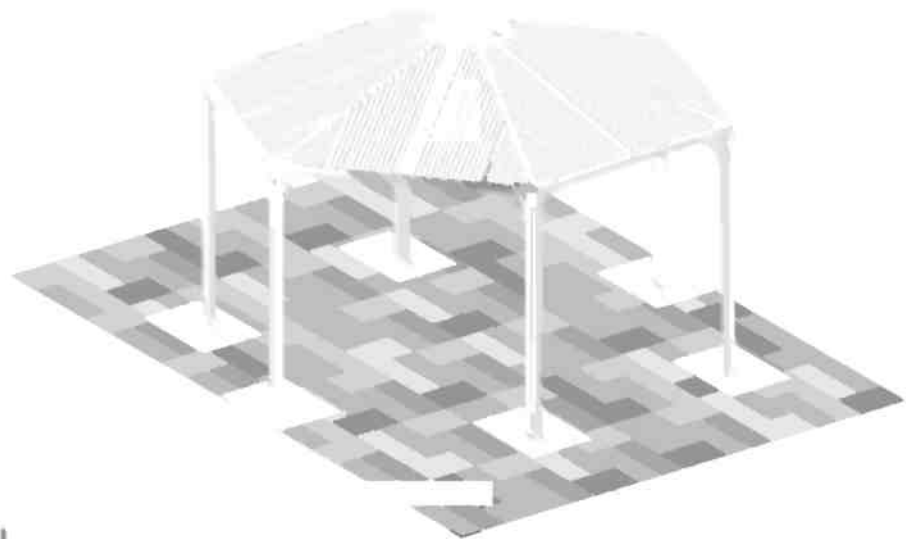
Trinn 20d:

- Press avløpsrøret inn mot del #8098 til den klikker på plass og låses.


Trinn 21: Vennligst juster profilenes ben og tilpass skruer og pluggen til bakken der du er.

**Merk**







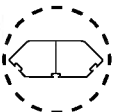
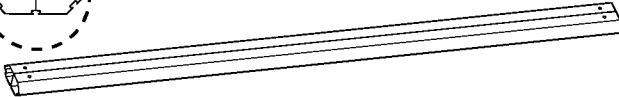

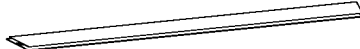
- Skruer og pluggen følger ikke med.
- Stram alle skruer når du er ferdig med monteringen.
- Feste dette produktet i bakken for stabilitet og rigiditet. Det er påkrevd å følge dette steget for at garantien skal være gyldig.

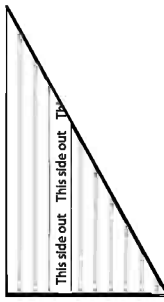
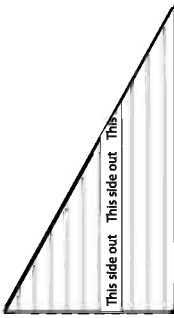
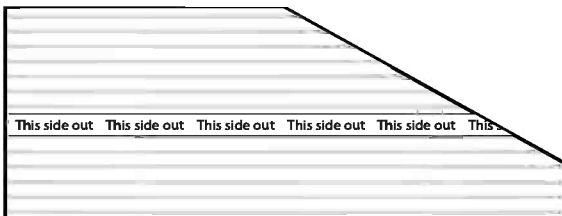
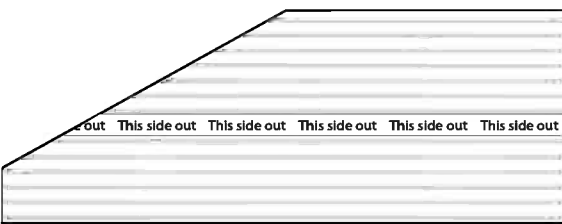


Contents

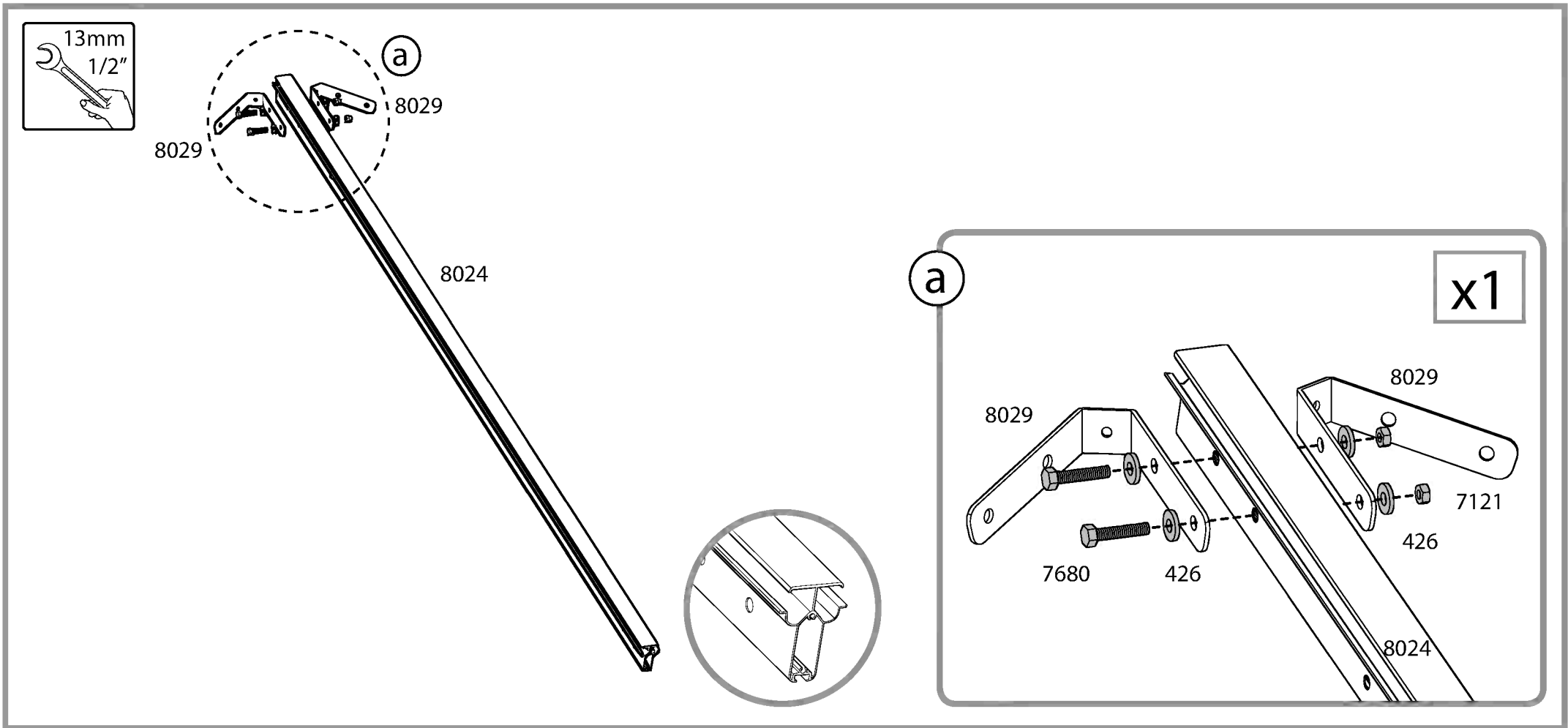
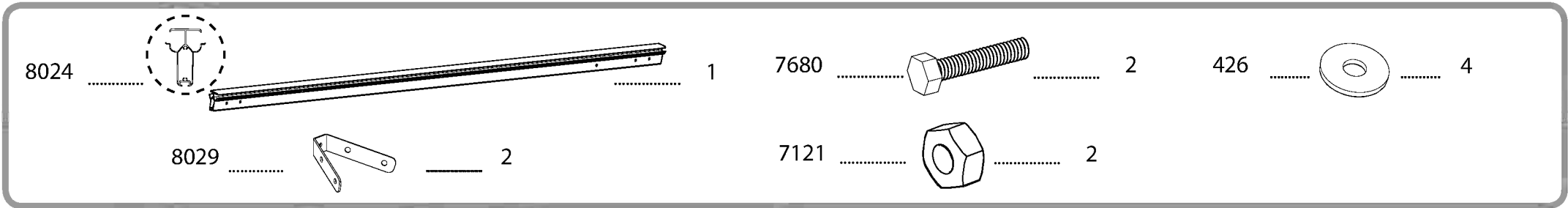
Item	Qty.	Item	Qty.	Item	Qty.	Item	Qty.
8192	26 (+3)	426	180 (+10)	8027	6	7829	70
466	26 (+3)	8082	1	8028	6	 Option	
421	36 (+4)	427	36 (+4)	8029	6		
4000	24 (+1)	7024	36 (+4)	8026	6		
4010	24 (+1)	414	1	8025	1		
7680	30	7121	81 (+8)	212	12	5000	181 (+5)
7119	24	8031	1	T001	1	5001	26 (+4)
7679	12	8030	6				
7567	12						
7579	1						

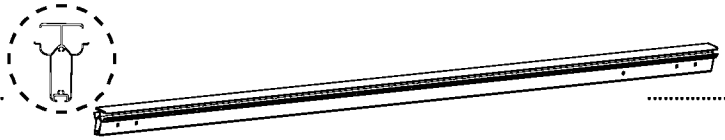
Contents

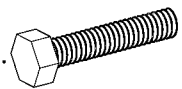
Item		Qty.
8023	 	6
8021	 	6
8024	 	6
7664	 	6
8022	 	12

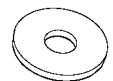
Item		Qty.
8034		6
8035		6
8033		6
8032		6

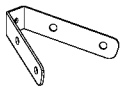
1




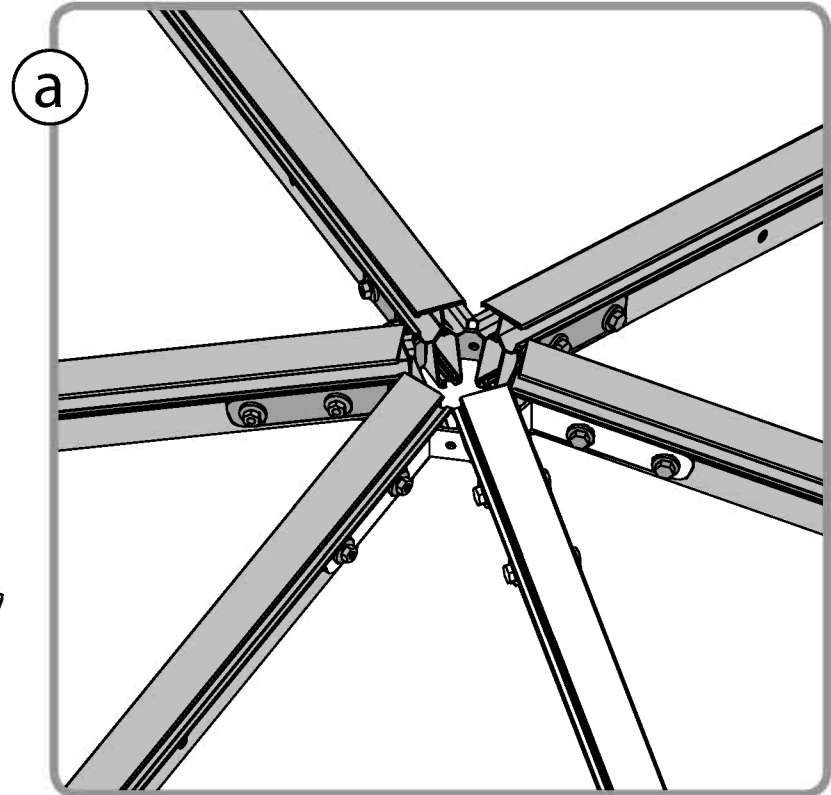
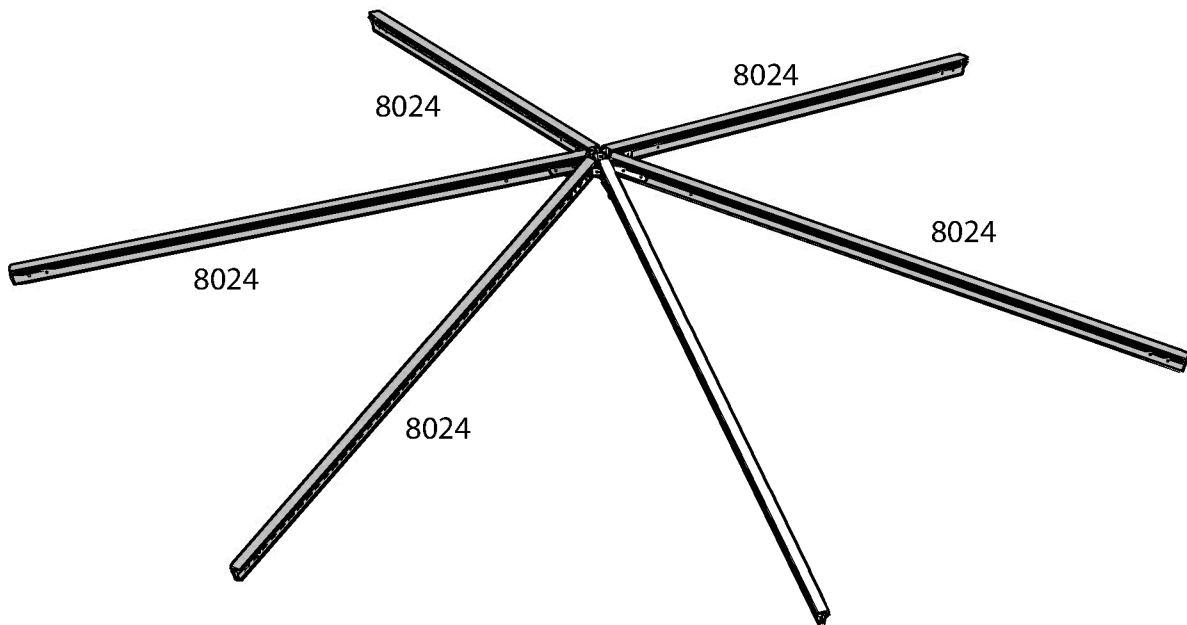
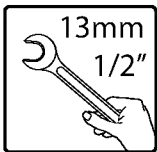
8024  5

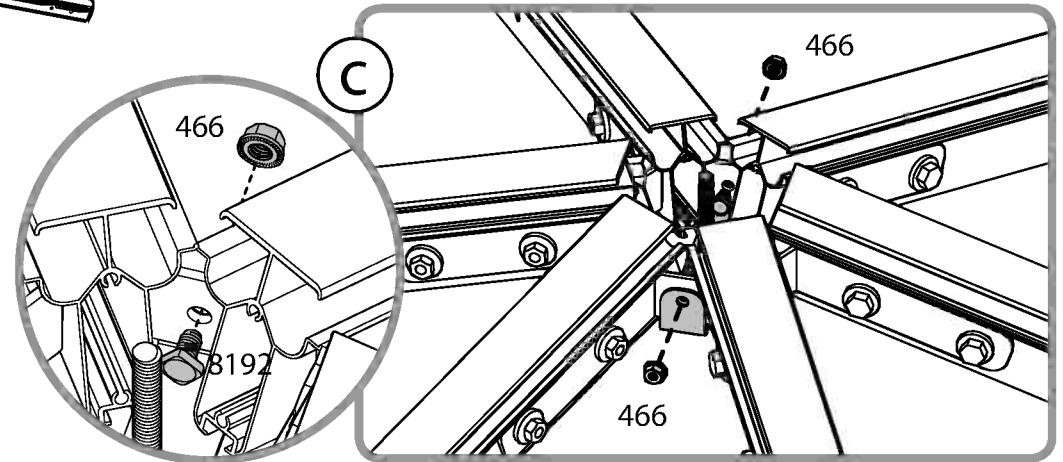
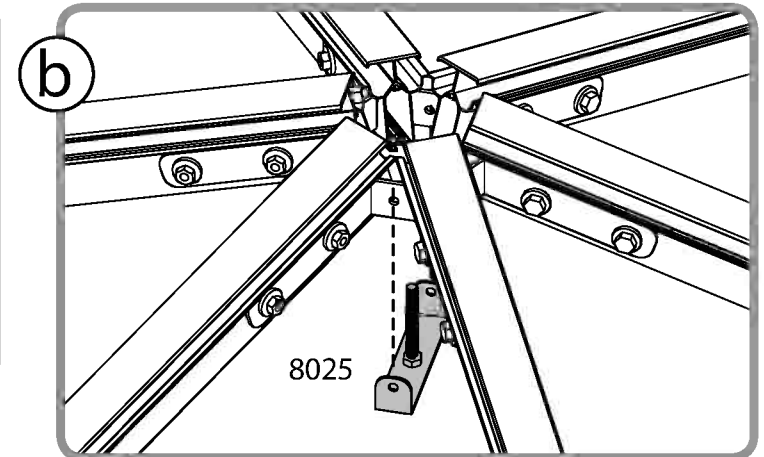
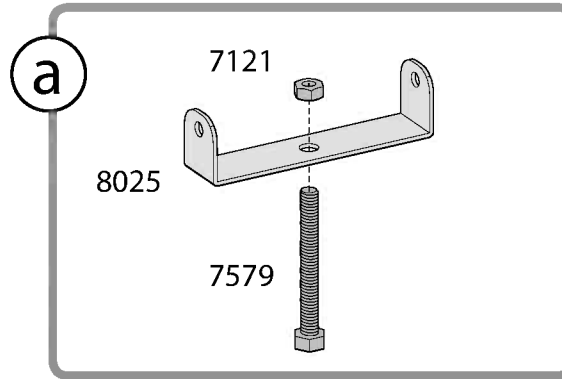
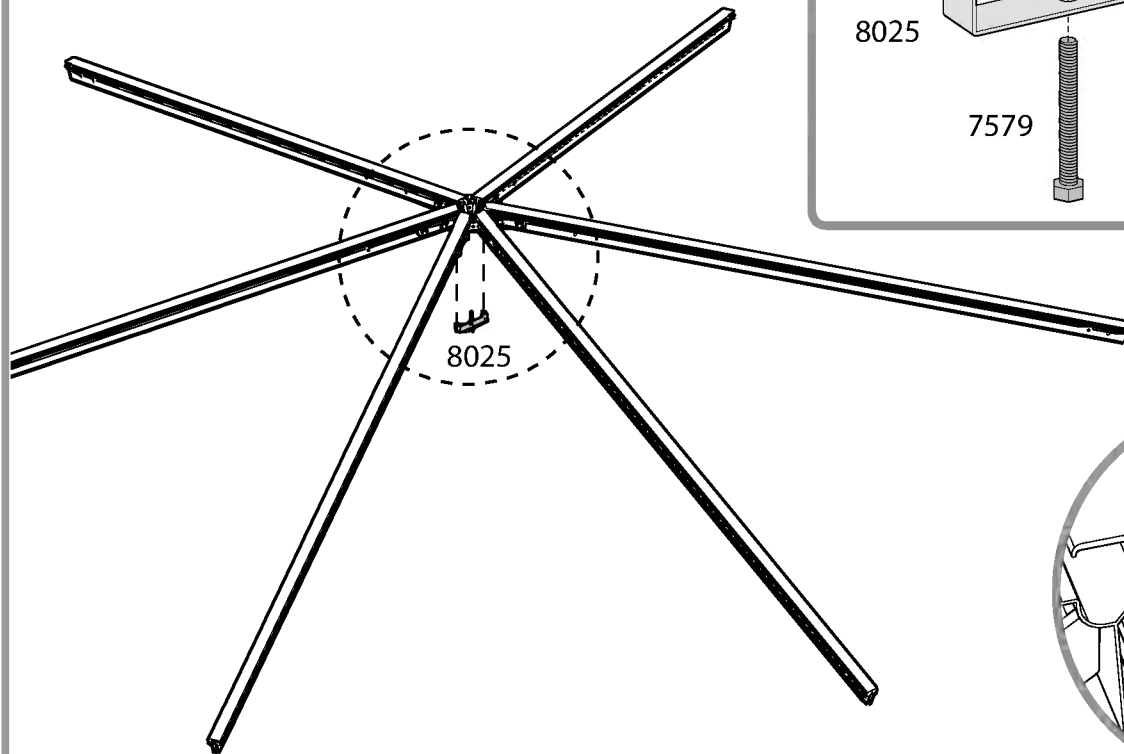
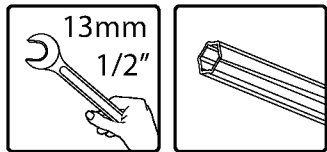
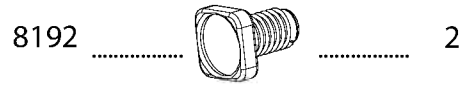
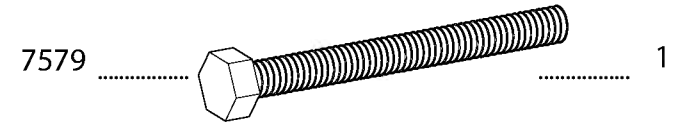
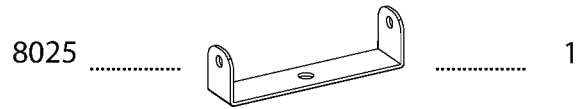
7680  10

426  20

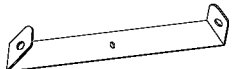

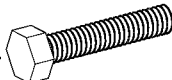

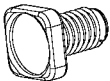

8029  4

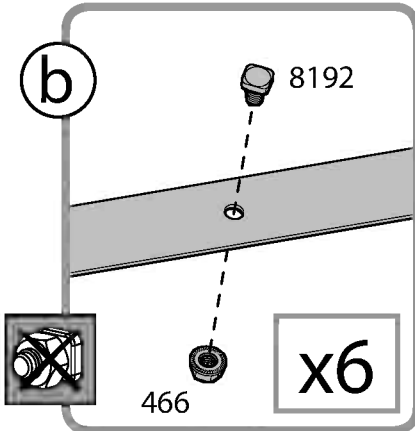
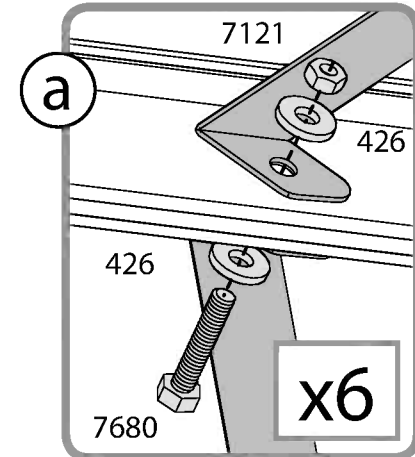
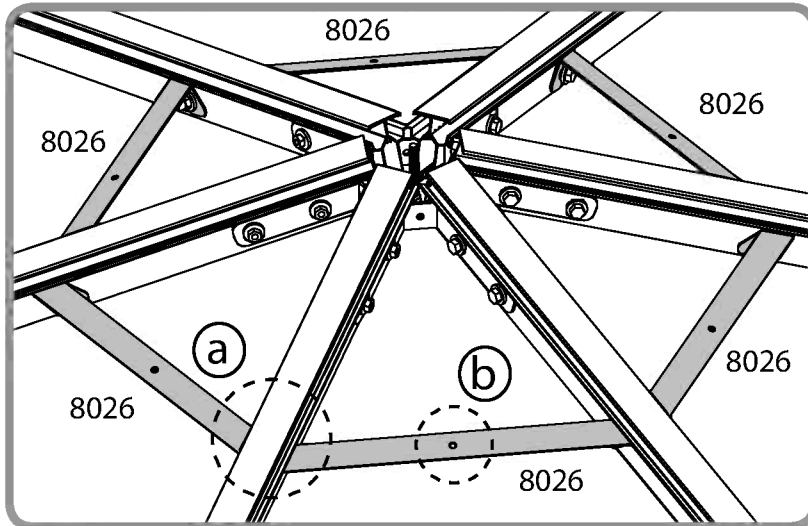
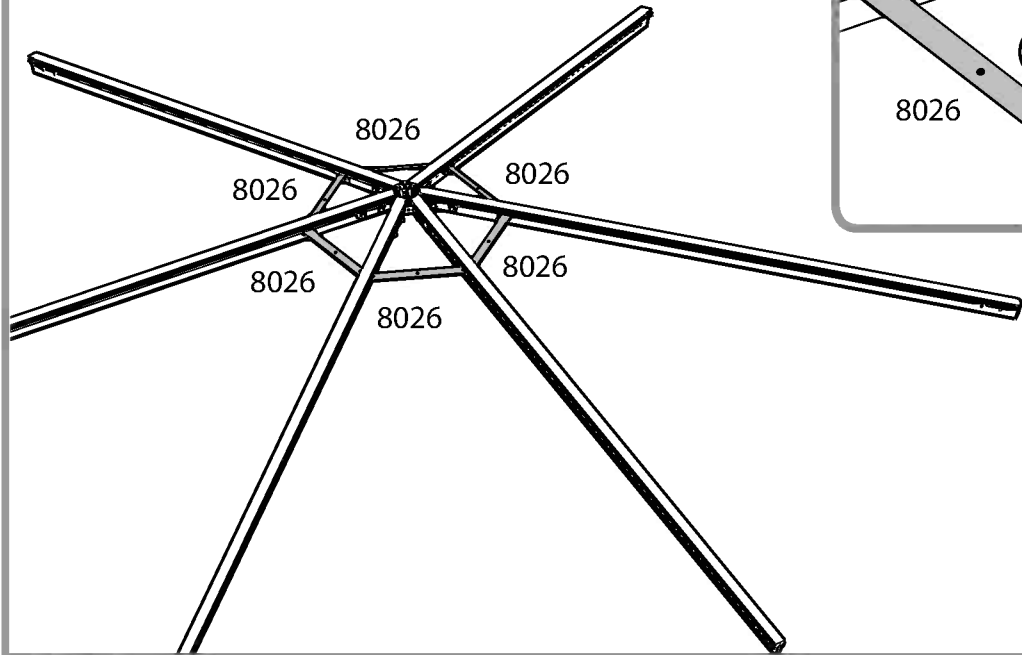
7121  10



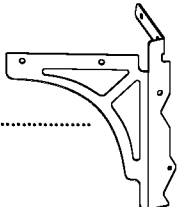
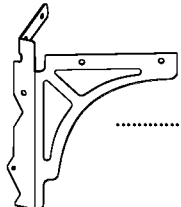
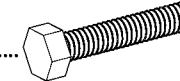
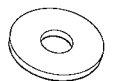



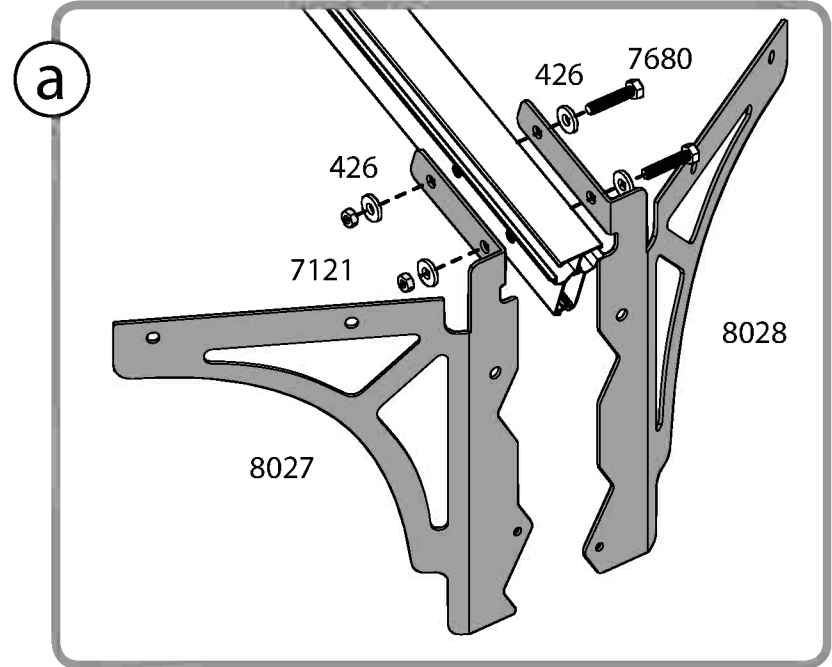
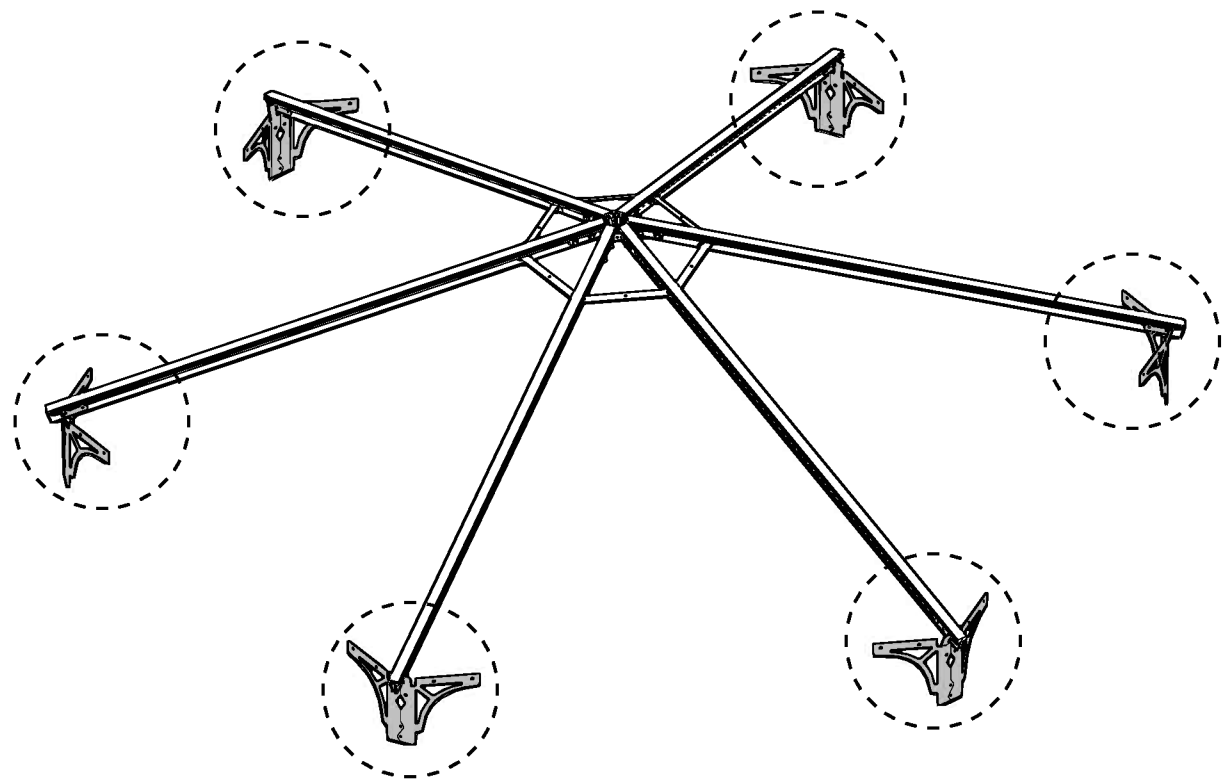
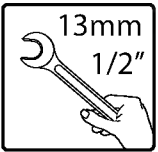
4

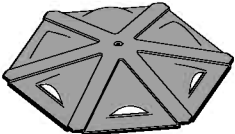
- | | | | |
|--|--|--|--|
| 8026  6 | 466  6 | 7680  6 | 426  12 |
| | 8192  6 | | 7121  6 |




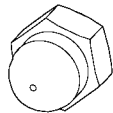
5

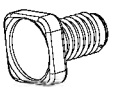
8027		6	8028		6	7680		12	426		24
						7121		12			




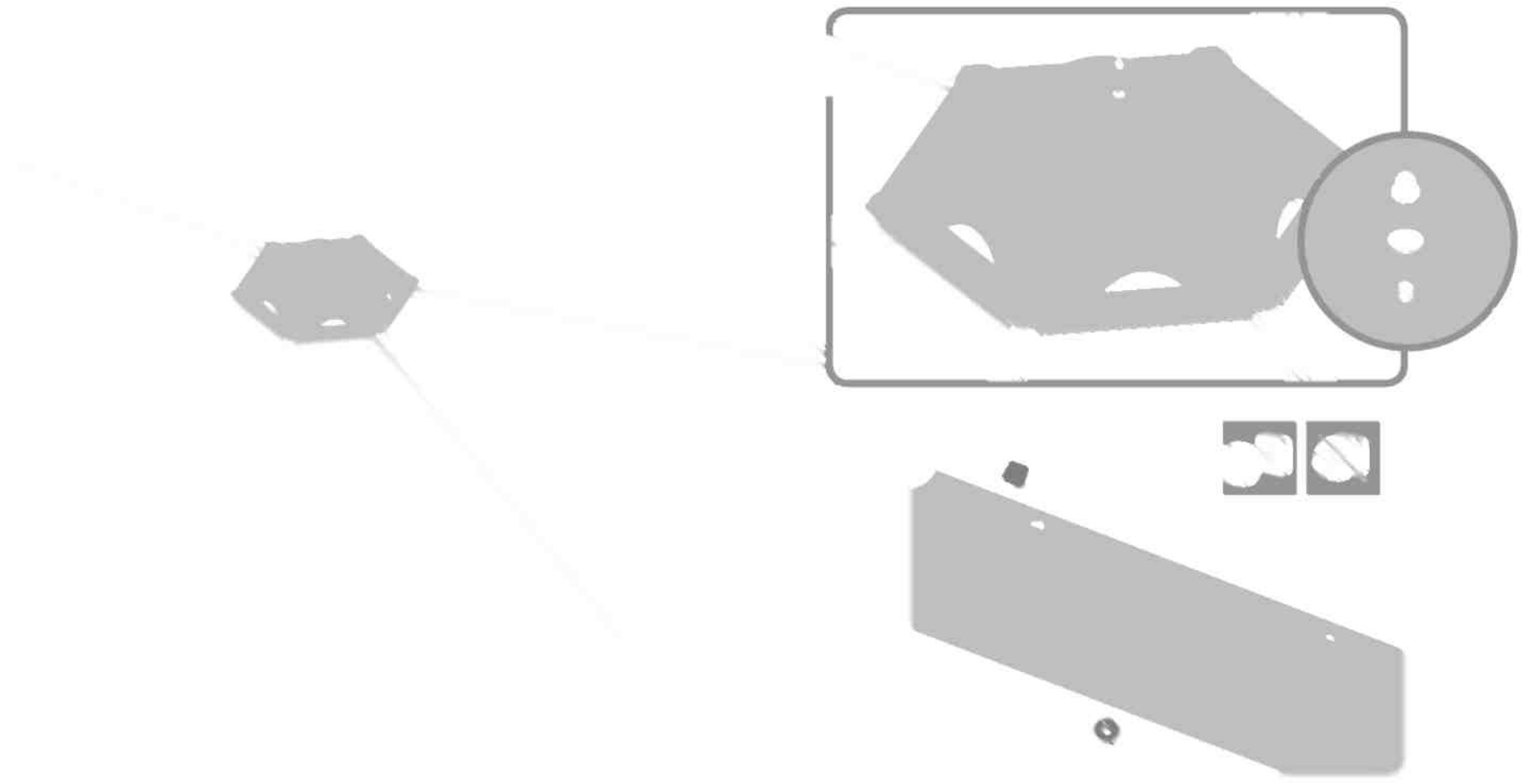
8031  1

466  6

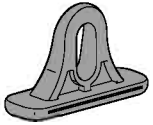
414  1

8192  6

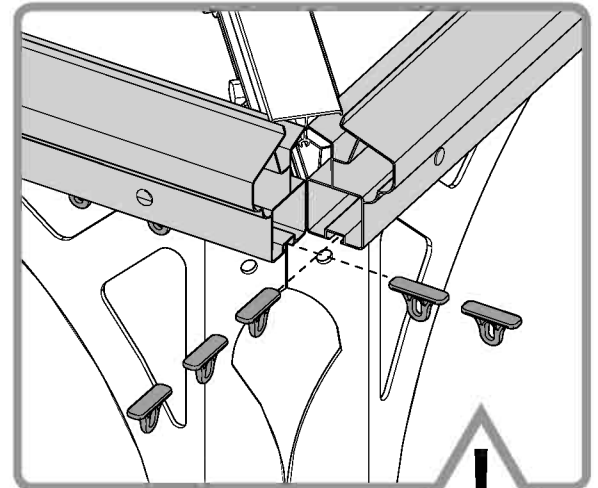
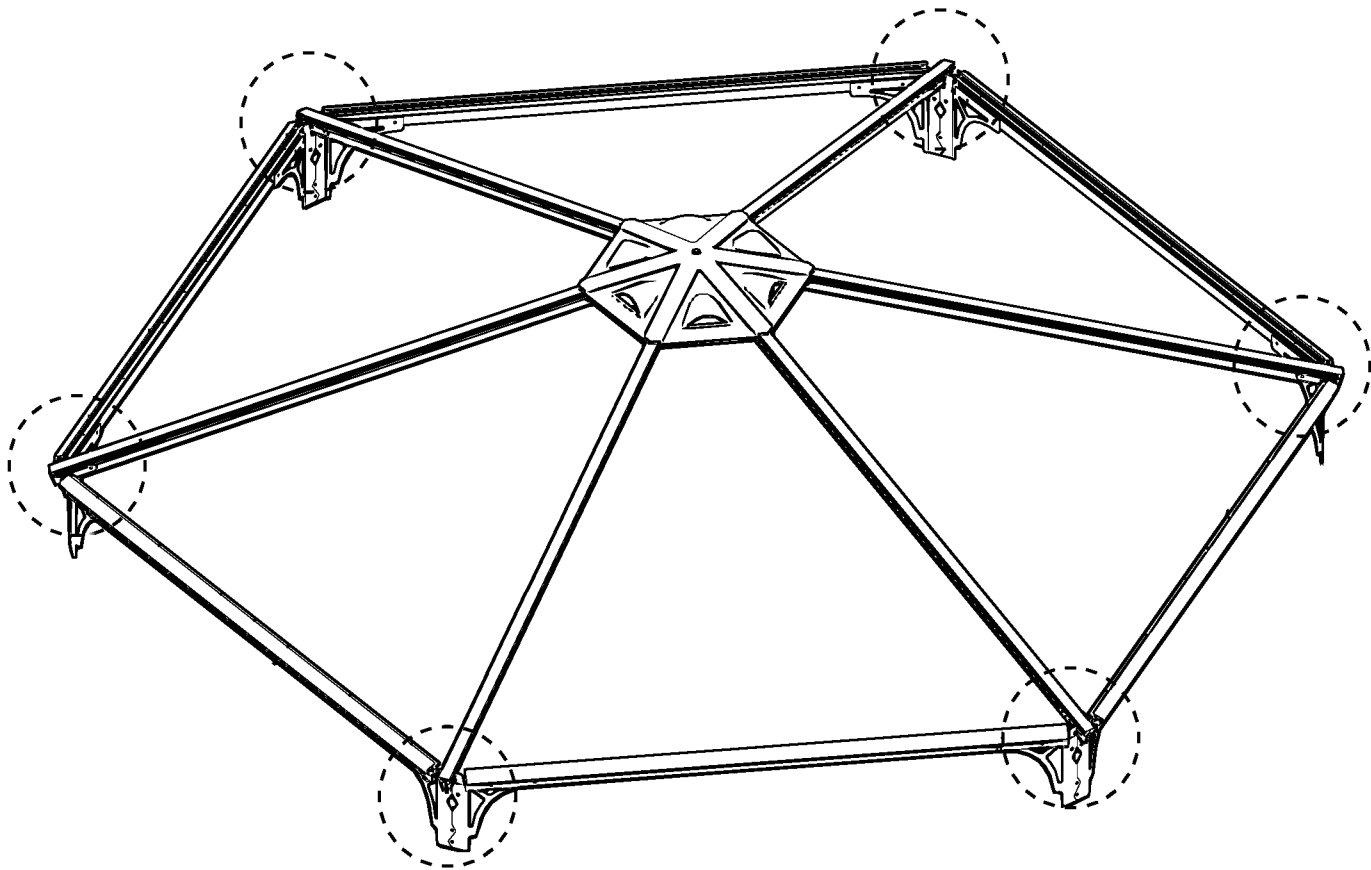
8082  1



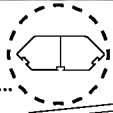

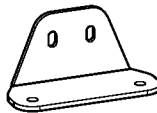
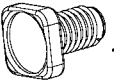
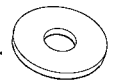
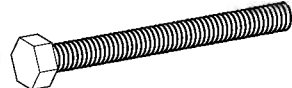
7829



..... 40

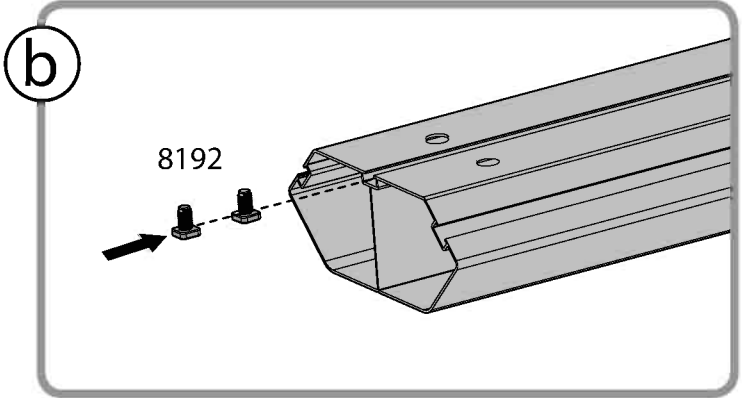
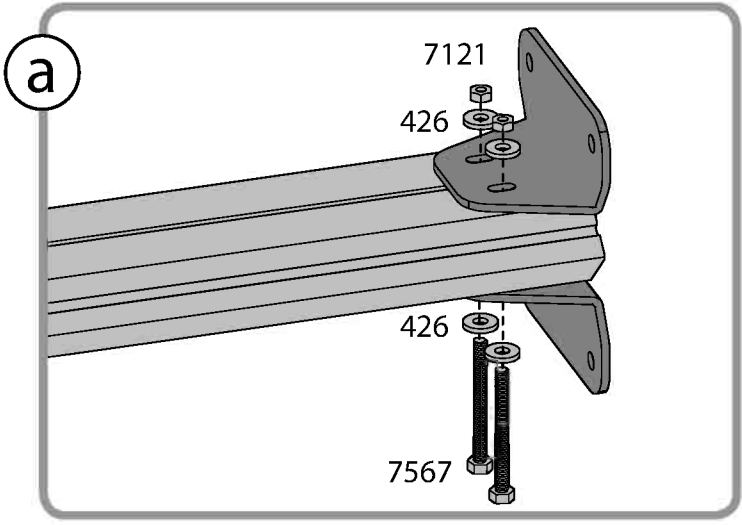
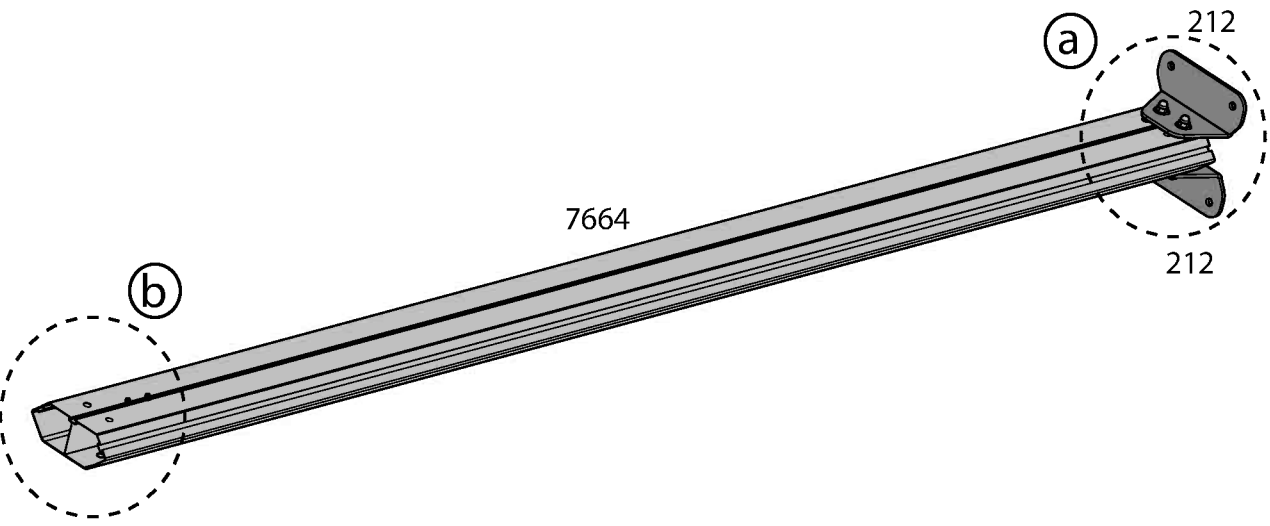


Option

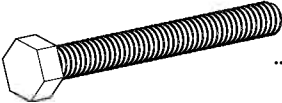

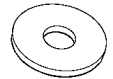
- | | | | | | | | | |
|------|---|----------|------|---|----------|------|---|----------|
| 7664 |  | 6 | 7121 |  | 12 | 212 |  | 12 |
| 8192 |  | 12 | 426 |  | 24 | 7567 |  | 12 |

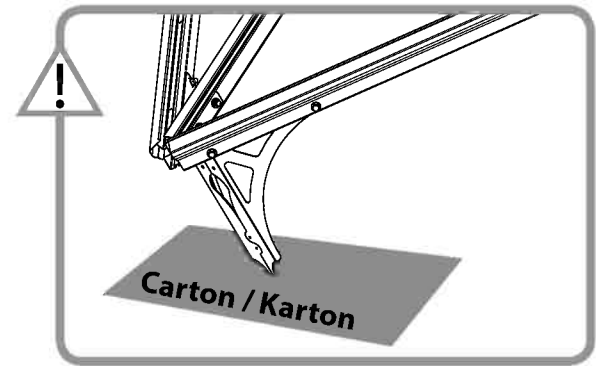
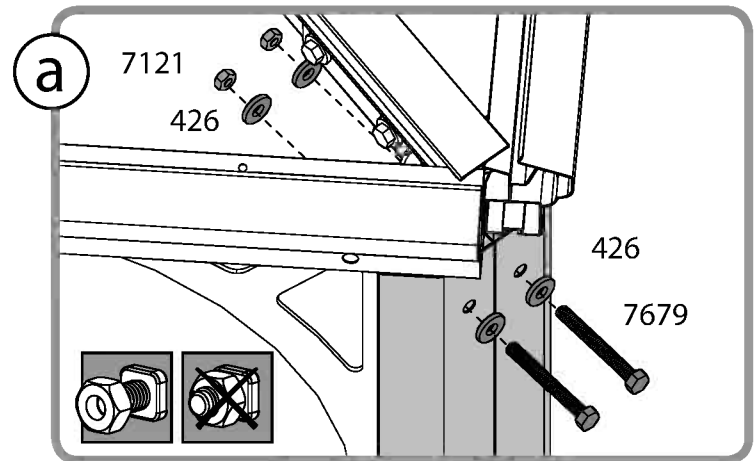
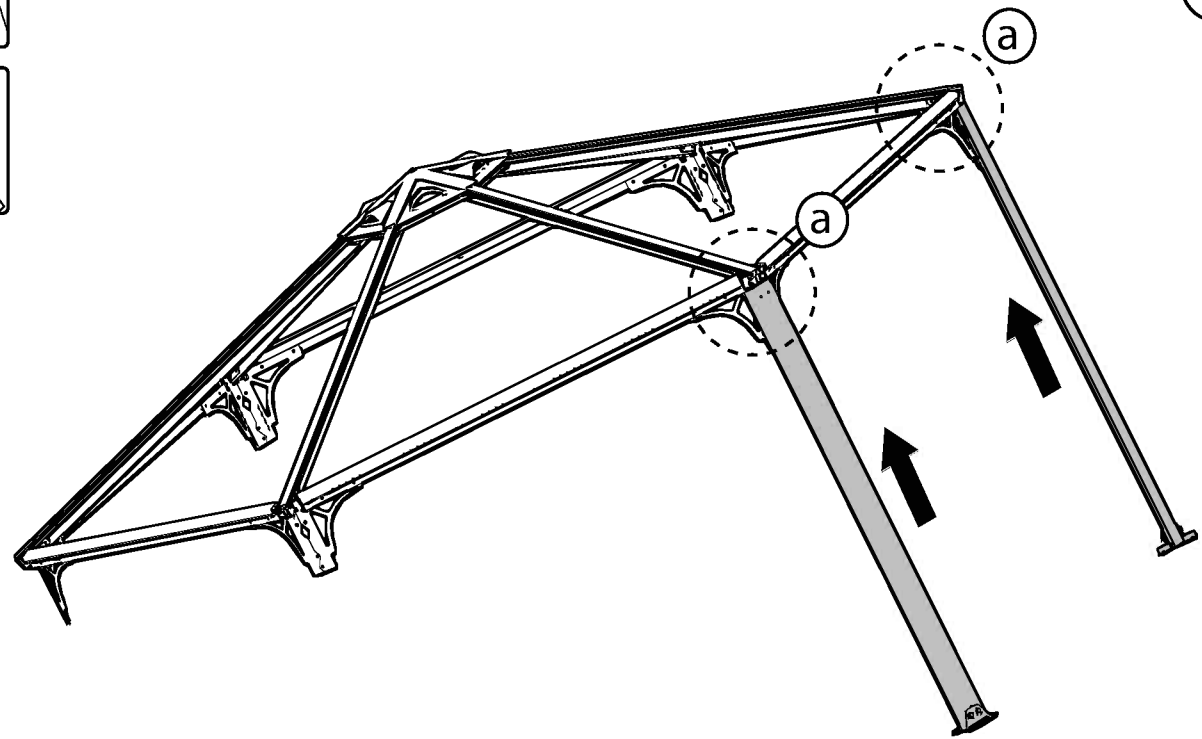


x6

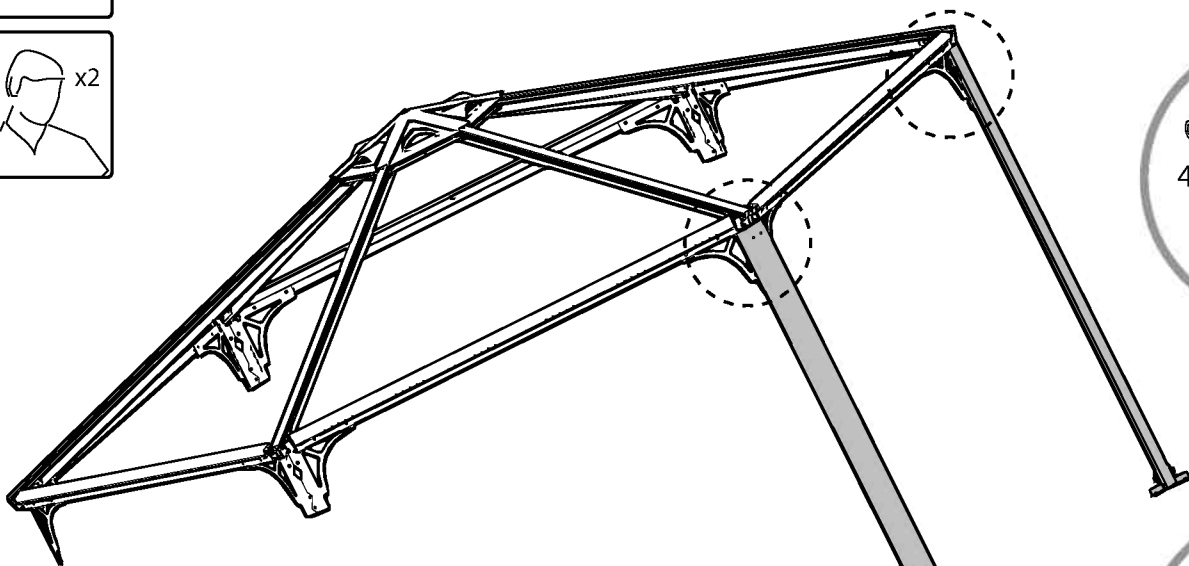
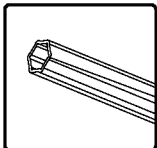


10 **i**

- 7679  4 7121  4 426  8

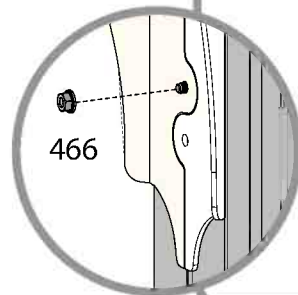


466  4



a

466

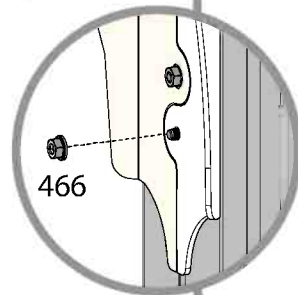


466

8192

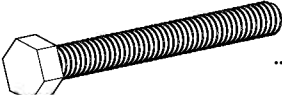
b

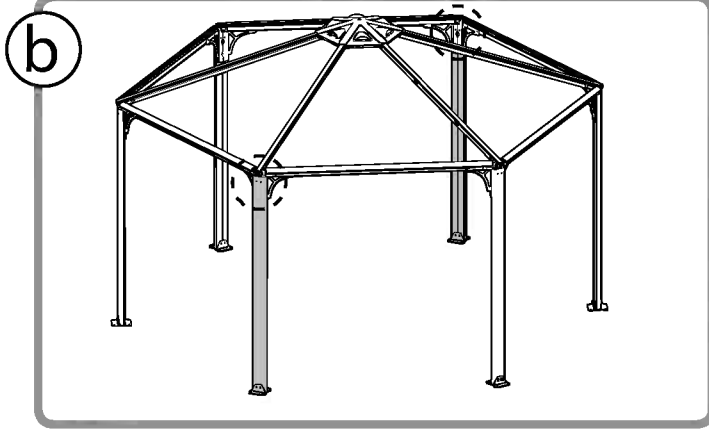
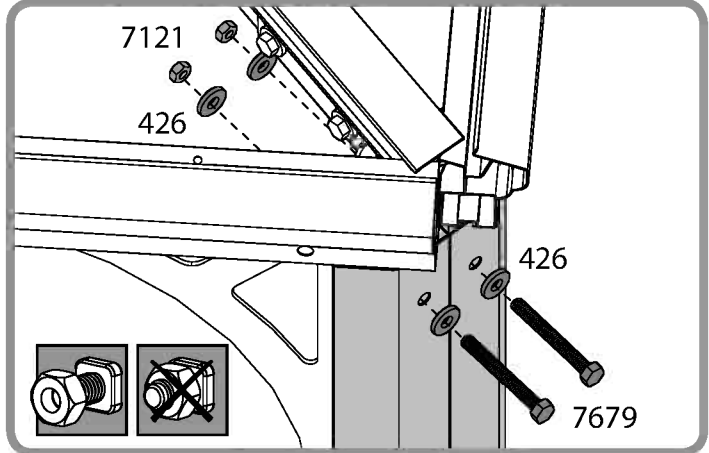
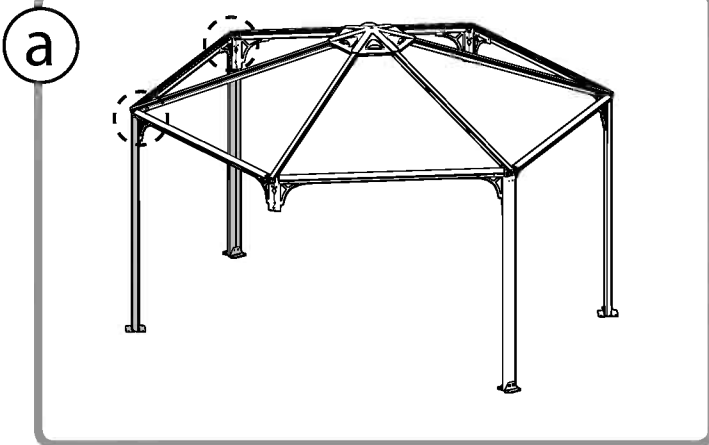
466



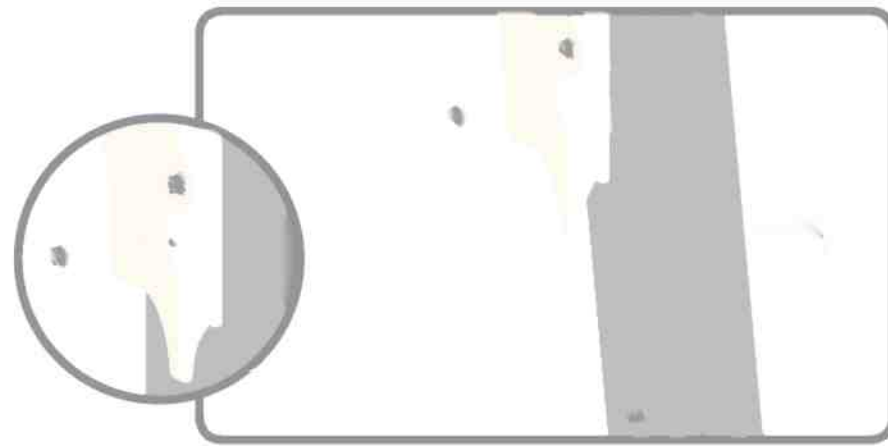
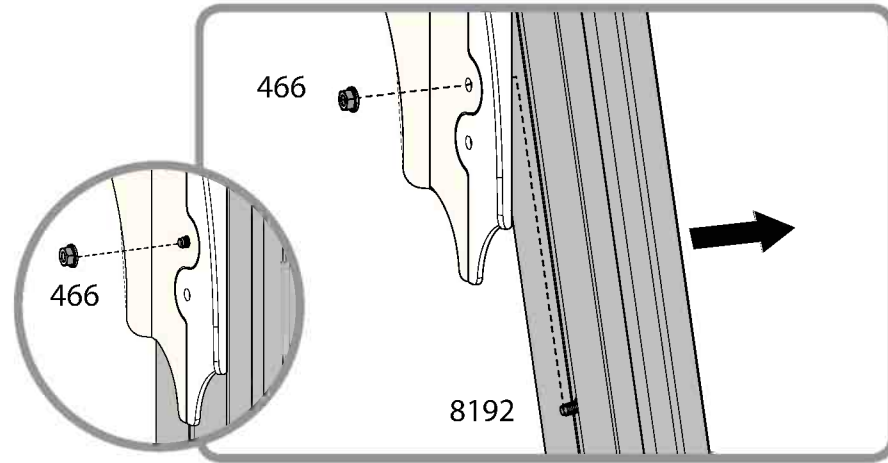
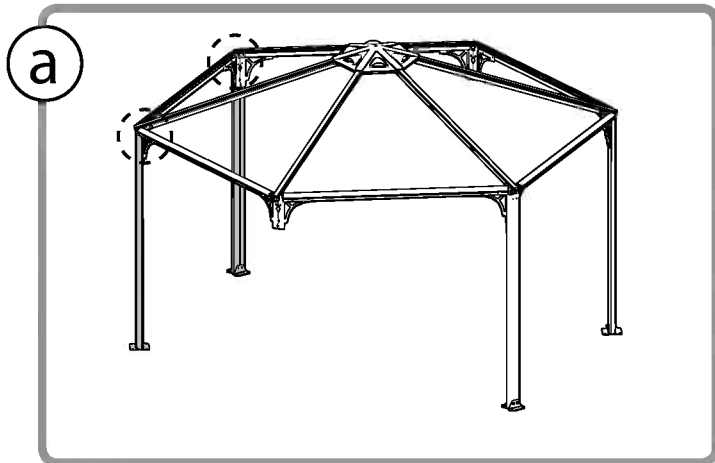
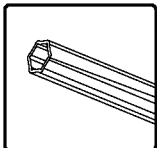
466

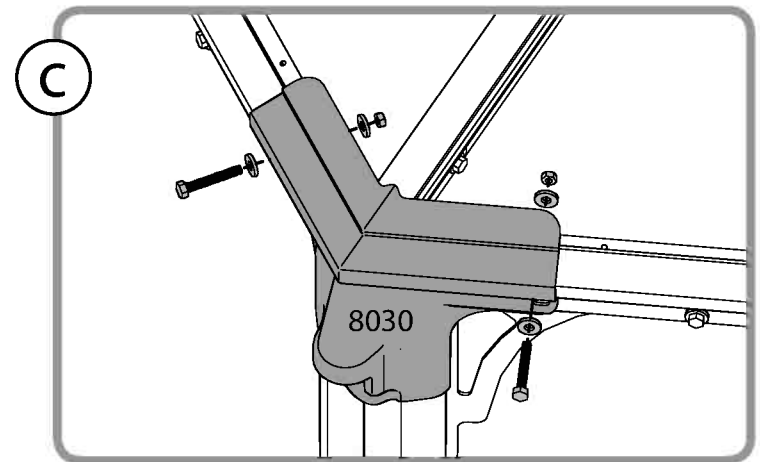
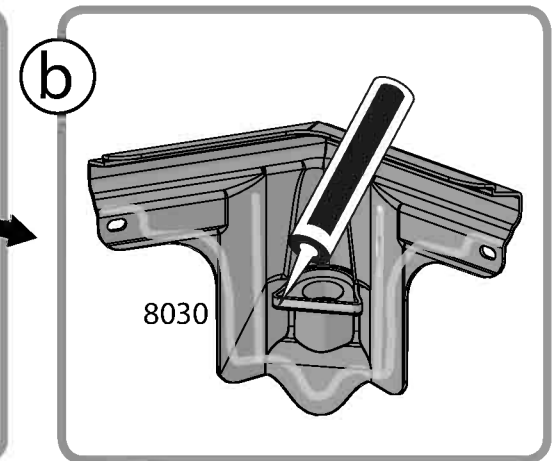
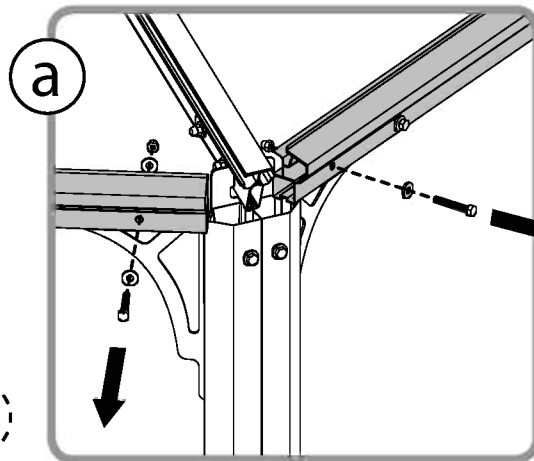
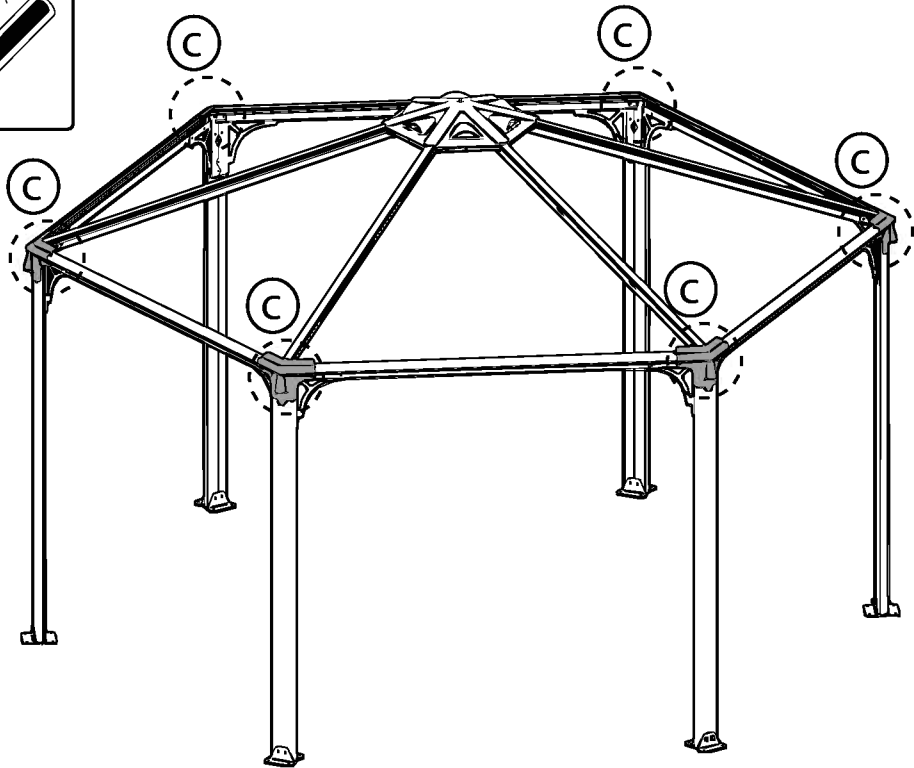
8192

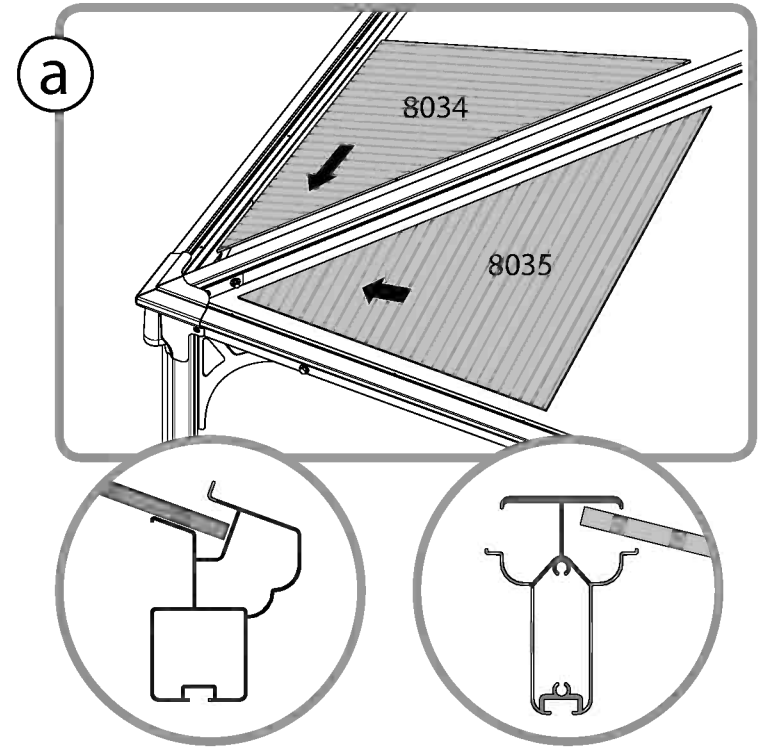
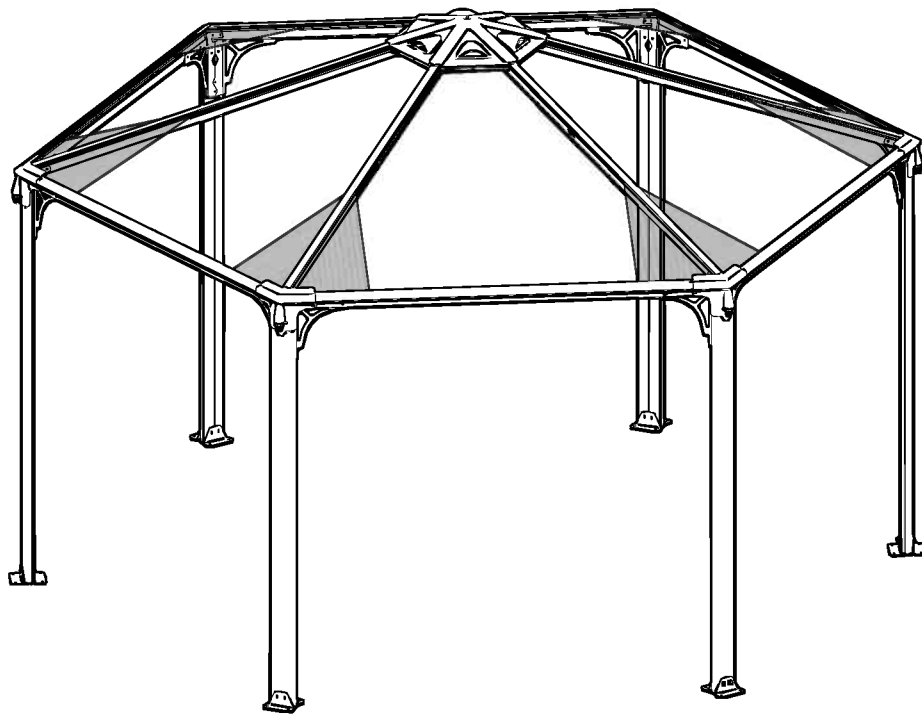
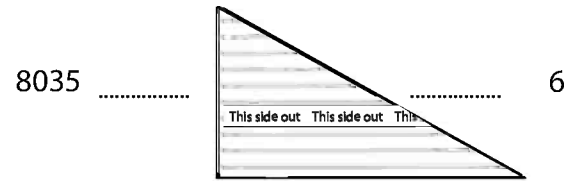
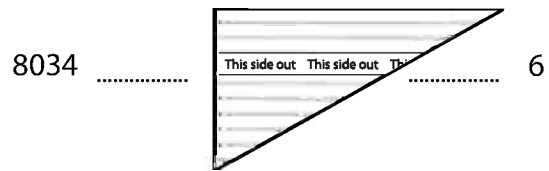
- 7679  8
- 7121  8
- 426  16

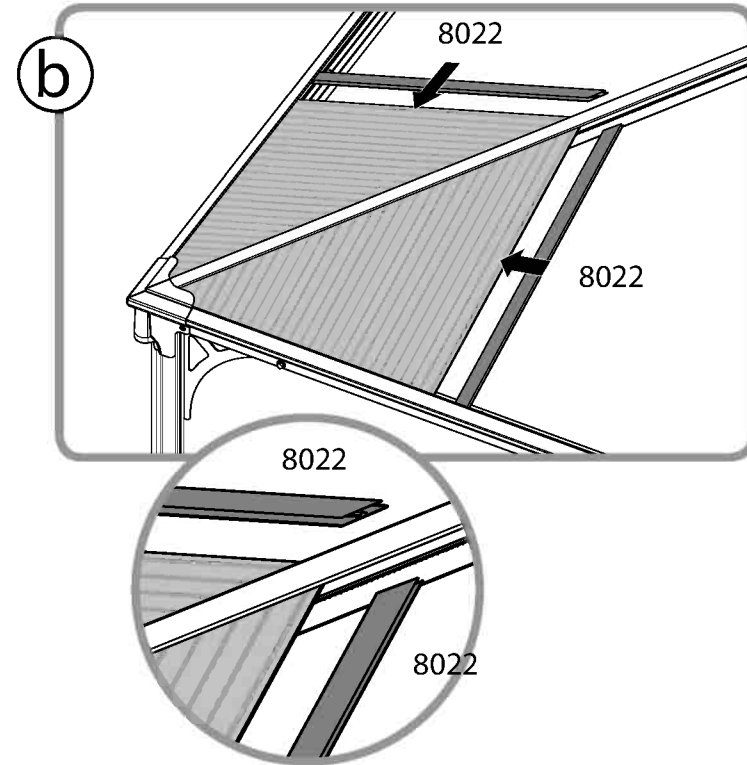
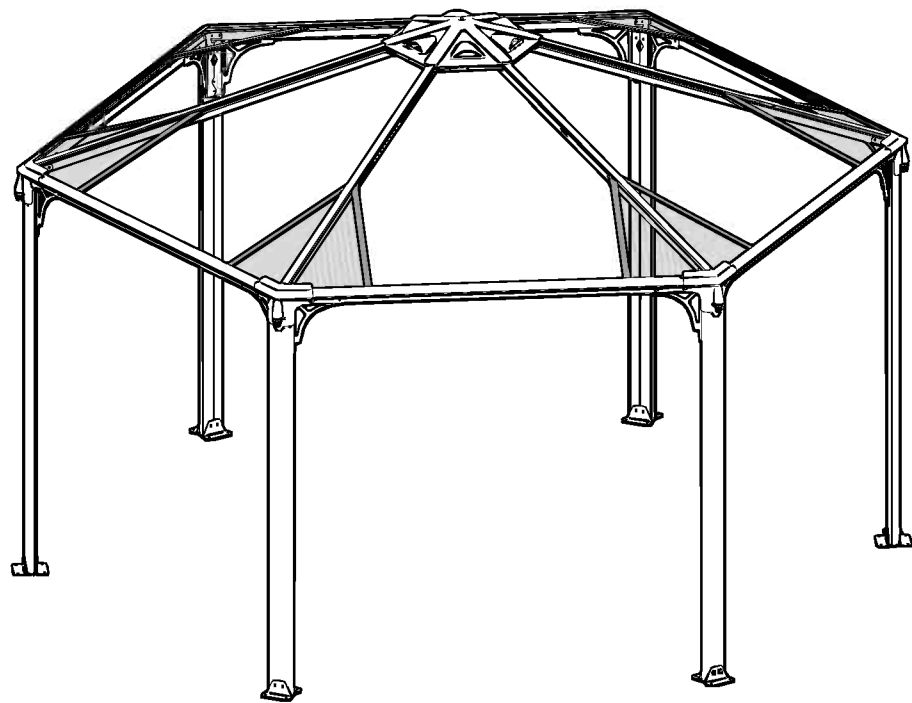
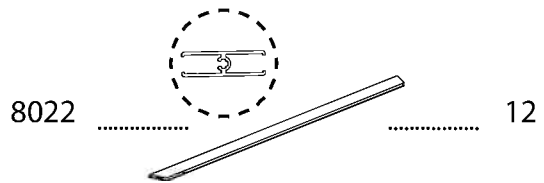


466  8

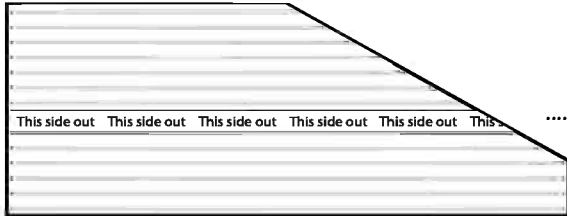






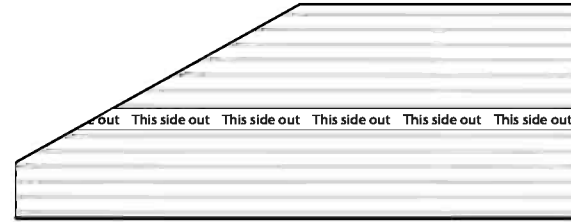


8033

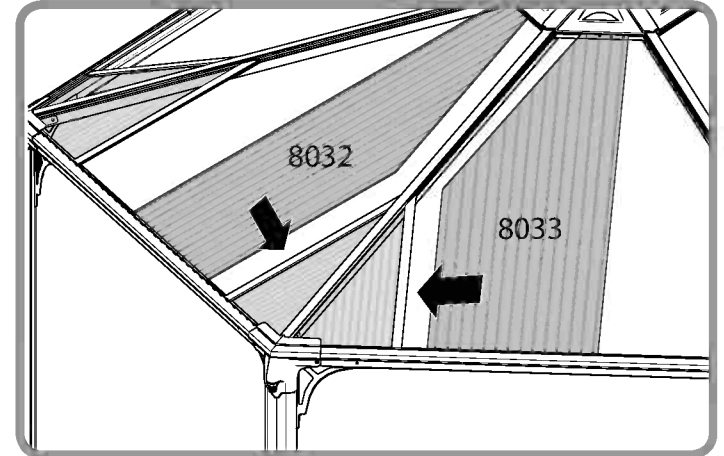


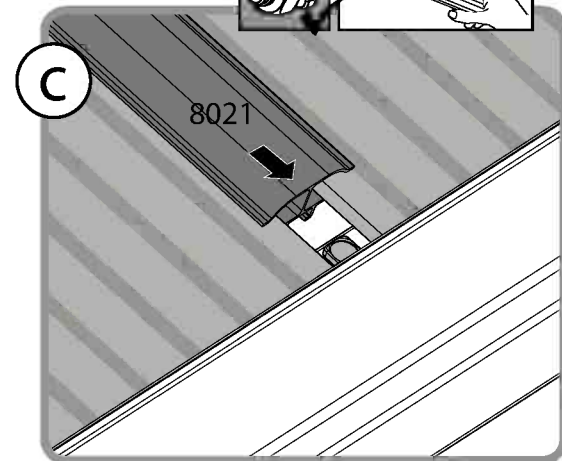
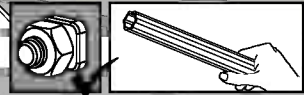
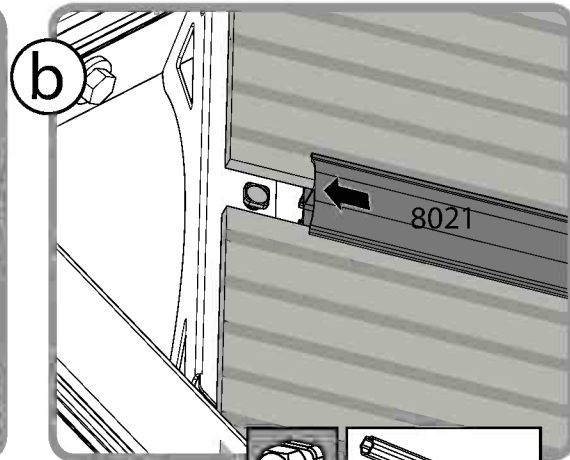
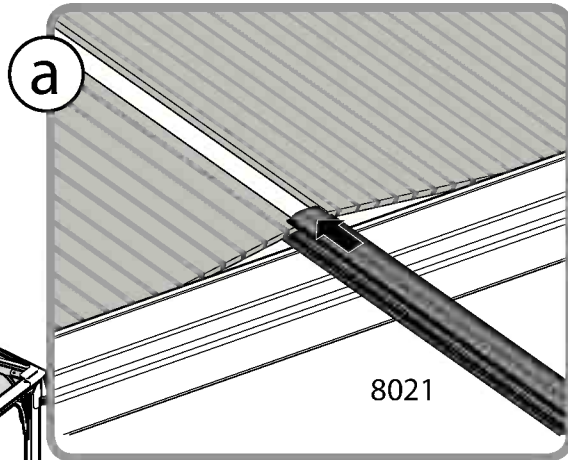
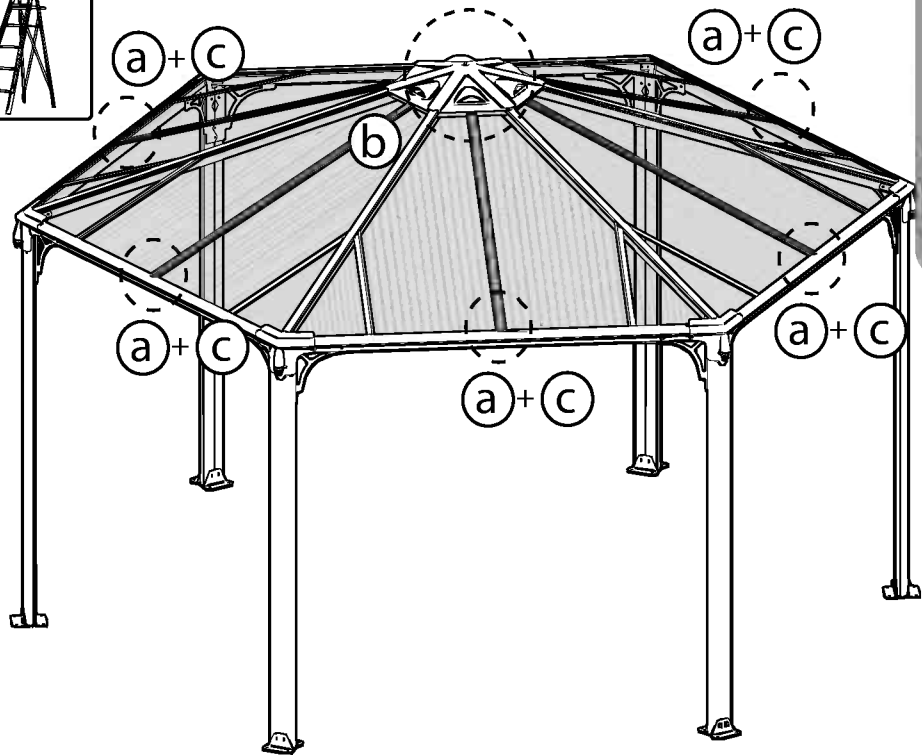
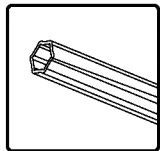
6

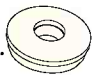
8032

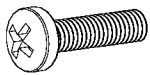


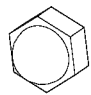
6

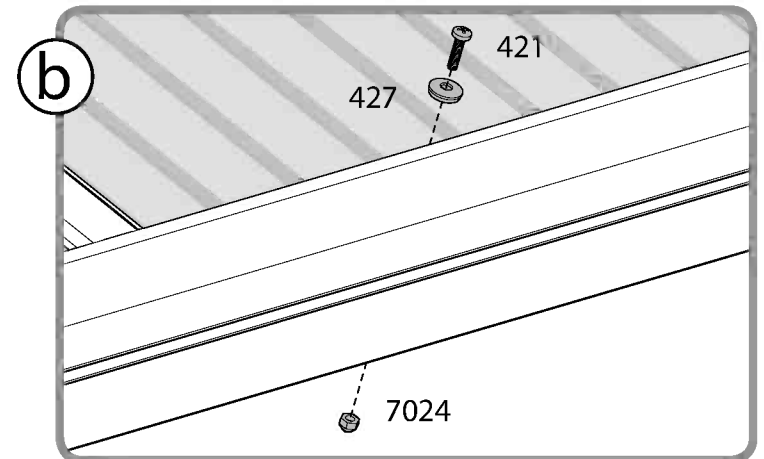
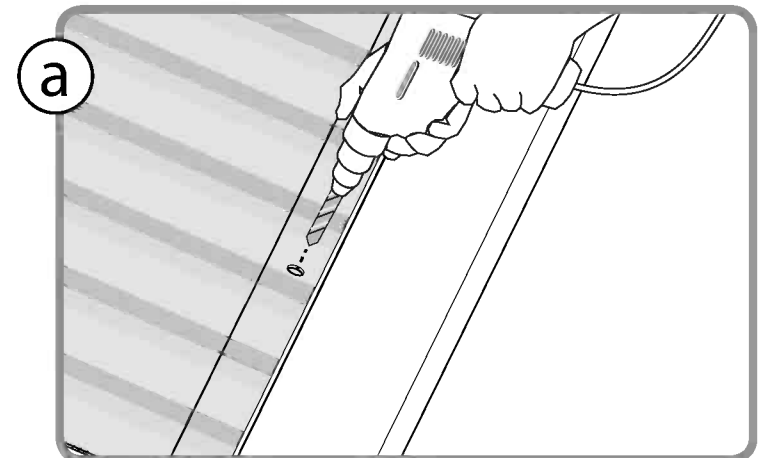
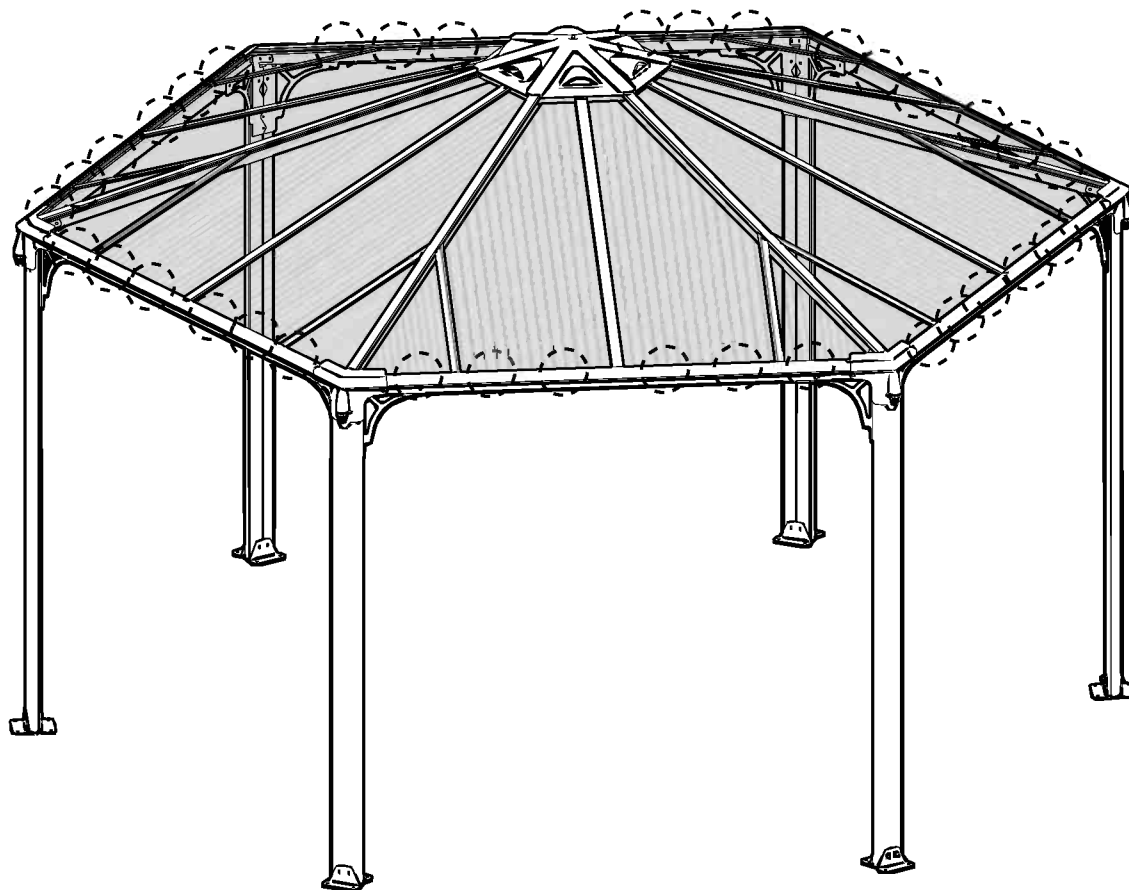
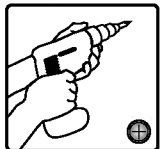
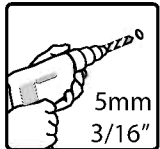





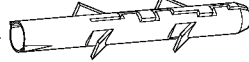
427  36

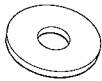
421  36

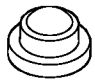
7024  36



4000  16

4010  16

426  16

5000  48

