



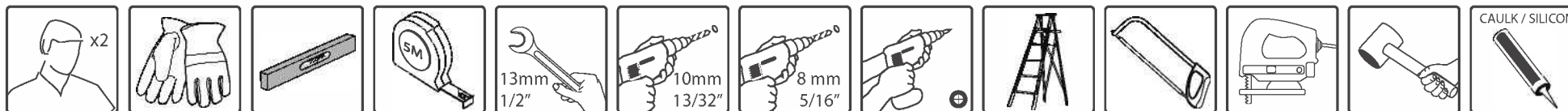
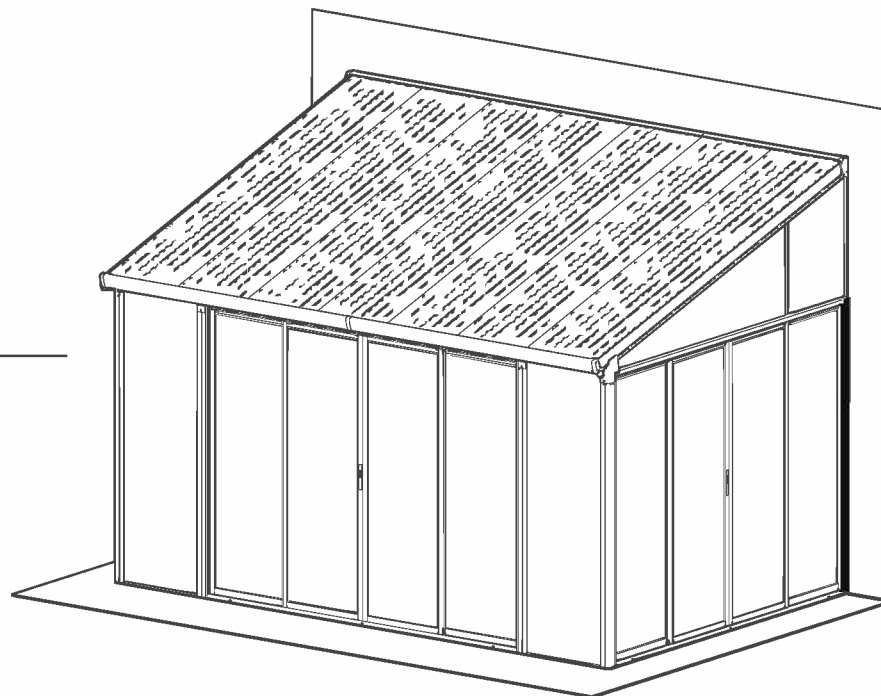
Assembly Instructions

Sanremo™ - Veranda

Approx Dim.

430L x 298W x 285-310H cm

169.3"L x 117.3"W x 112.2-122"H



After Sale Service

Email: customer.service@palram.com

USA 877-627-8476
Canada 1 800-866-5749

England 01302-380775
Germany 0180-522-8778

France 0169-791-094
International +972 4-848-6942

www.palramapplications.com



Please read these instructions carefully before you start to assemble this product and carry out the steps in the order set out in these instructions.



When encountering the information icon, please refer to the relevant assembly step for additional comments and assistance.

Care and Safety Advice

- For safety purposes we strongly recommend the product to be assembled by at least two people.
- Some parts may have sharp edges. Please be careful when handling components. Always wear gloves, eye protection, and long sleeves when assembling or performing any maintenance on your product.
- Do not attempt to assemble the product in windy or wet conditions.
- Dispose of all plastic bags safely – keep them out of reach of small children.
- Keep children away from the assembly area.
- Do not attempt to assemble the product if you are tired, have taken drugs, medications or alcohol, or if you are prone to dizzy spells.
- When using a stepladder or power tools, make sure you follow the manufacturer's safety advice.
- Do not climb or stand on the roof.
- Heavy articles should not be leaned against the poles.
- Do not hang or lay on the profiles.
- Keep roof and gutter clear of snow, dirt & leaves.
- Heavy snow load on roof can damage the product making it unsafe to stand below or nearby.

Keep these instructions in a safe place for future reference.

If color was scratched during assembly it can be fixed with the following tints:

White – RAL 9016

Cleaning Instructions

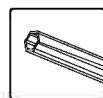
When your product needs cleaning, use a mild detergent solution and rinse with cold clean water.

Do not use acetone, abrasive cleaners, or others special detergents to clean the panels.

Before Assembly

- This product must be assembled on a solid, level base / surface (such as concrete or asphalt) and anchored to the ground.
- Choose your site carefully before beginning assembly.
- Sort the parts and check according to the contents parts list.
- Please consult your local authorities if any permits are required prior to constructing the product.

Tools & Equipment



T001 (Supplied)

Notes During Assembly

When encountering these icons, you are requested to either keep the screws slightly loose or to fully tighten the screws.



Steps

Step 8: Please apply silicone sealants above beam **7288 + 7290**, in order to prevent water from seeping in (**drawing b**).

Step 12: Please note the profile's direction (**8063**), the canal should be on the internal side.

Step 13: Make sure that the angle between the back wall profile and the panel supporting profiles is 90 degrees.

Step 23: Please apply silicone sealants to the inner edges of parts **7043 & 7042** as well as to the middle of parts **7029 + 7039** in order to prevent water from seeping in.

Step 24: Please apply silicone sealants on the inner part of **7027 & 7028**, and connect to the profile as depicted in drawing b.

Step 28: Important! Please make sure the frame is perfectly centered before fixing.

Step 31: Please do not cut profile **8055** unless needed.

Step 33: Please loosen the screws as shown in **diagram c**, set the beam exactly on top of the poles, once done re-tighten the screws.

Step 37: Please do not cut profile **8056** unless needed.

Step 38: Please do not cut profile **8057** unless needed.

Please do not cut the Acrylic sheets **8111 & 8113** unless needed, all precautions must be taken.

Step 52: Optional! **Part 8115** sets the grey marked doors, thus creating smaller openings.

*Tighten all screws when completing assembly.

Please note:

Anchoring this product to the ground is essential to its stability and rigidity, and required in order for your warranty to be valid.

The wall anchoring kit supplied with this product is suitable only for concrete walls. Other wall types need an accordant wall fixation kit. (Contact your supplier)



Bitte die Anleitung sorgfältig durchlesen, bevor Sie mit dem Zusammenbau dieses Produkts beginnen und die Schritte in der in dieser Anleitung angegebenen Reihenfolge ausführen.



Bei Auftauchen des Informations-Icon bitte beim entsprechenden Schritt des Zusammenbaus nachschauen, ob zusätzliche Anmerkungen und Hilfestellung dort stehen.

Pflege- und Sicherheitshinweis

- Aus Sicherheitsgründen empfehlen wir Ihnen, dass das Produkt von mindestens zwei Personen zusammengebaut wird.
- Einige Teile können scharfe Ecken haben. Bitte beim Umgang mit den Teilen vorsichtig sein. Immer Handschuhe, Augenschutz und lange Ärmel beim Zusammenbau oder irgendwelchen Wartungsarbeiten an Ihrem Produkt tragen.
- Nicht versuchen, das Produkt bei windigem oder nassem Wetter zusammenzubauen.
- Alle Plastiktüten in sicherer Weise entsorgen - nicht in die Hände von kleinen Kindern gelangen lassen.
- Kinder von der Baustelle fernhalten.
- Nicht versuchen, das Produkt zusammenzubauen, wenn Sie müde sind, Drogen, Medikamente oder Alkohol zu sich genommen haben oder wenn Sie zu Schwindelanfällen neigen.
- Bei Benutzung einer Trittleiter oder von Elektrowerkzeugen auf jeden Fall die Sicherheitsempfehlungen des Herstellers einhalten.
- Nicht auf das Dach klettern oder darauf stehen.
- Schwere Gegenstände sollten nicht gegen die Pfosten gelehnt werden.
- Sich nicht an die Profile hängen und sich nicht darauf legen.
- Dach und Dachrinne von Schnee, Schmutz und Blättern freihalten.
- Eine große Schneelast auf dem Dach kann das Produkt beschädigen, sodass es unsicher ist, darunter oder in der Nähe zu stehen.

Anleitung sollte für spätere Verwendung an einem sicheren Ort aufbewahrt werden. Wenn beim Zusammenbau Farbe abgekratzt wurde, kann das mit folgenden Farbtönen behoben werden: **Weiß - RAL 9016**

Reinigungsanleitung

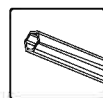
Bei nötiger Reinigung Ihres Produkts ein mildes Reinigungsmittel benutzen und mit kaltem sauberen Wasser abspülen.

Nicht Aceton, Scheuermittel oder andere spezielle Reinigungsmittel zur Reinigung der Holzverkleidung benutzen.

Vor dem Zusammenbau

- Dieses Produkt muss auf einem festen, ebenen Untergrund (wie Beton oder Asphalt) zusammengebaut und mit dem Boden verankert sein.
- Vor Beginn des Zusammenbaus Ihren Bauplatz sorgfältig auswählen.
- Teile sortieren und nach der Teilleiste überprüfen.
- Bitte wenden Sie sich an Ihre Behörden vor Ort, wenn vor dem Aufbau des Produkts irgendwelche Genehmigungen erforderlich sind.

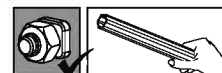
Werkzeuge & Ausrüstung



T001 (geliefert)

Anmerkungen zum Zusammenbau

Wenn Sie auf diese Symbole stoßen, müssen Sie die Schrauben entweder leicht locker lassen oder vollständig anziehen.



Schritte

Schritt 8: Silikondichtmasse über Balken **7288 + 7290** auftragen, um das Durchsickern von Wasser zu verhindern (**Zeichnung b**).

Schritt 13: Auf die Richtung des Profils (**8063**) achten, der Kanal sollte auf der Innenseite sein.

Schritt 14: Darauf achten, dass der Winkel zwischen dem Profil der Rückwand und den die Holzverkleidung unterstützenden Profilen 90 Grad beträgt.

Schritt 24: Silikondichtmasse auf die inneren Ränder der Teile **7043 + 7042** sowie auf die Mitte der Teile **7029 + 7039** auftragen, um das Durchsickern von Wasser zu verhindern.

Schritt 25: Silikondichtmasse auf den inneren Teil von **7027 + 7028** auftragen und das Profil, wie auf Zeichnung b dargestellt, verbinden.

Schritt 29: Wichtig! Bitte vor dem Anbau darauf achten, dass der Rahmen vollkommen zentriert ist.

Schritt 32: Profil **8055** nicht schneiden, außer wenn nötig.

Schritt 34: Die Schrauben lockern, wie in Schema c gezeigt, den Balken genau oben auf die Pfosten setzen, danach die Schrauben wieder festdrehen.

Schritt 38: Profil **8056** nicht schneiden, außer wenn nötig.

Schritt 39: Profil **8057** nicht schneiden, außer wenn nötig.

Die Acrylplatten **8111 + 8113** nicht schneiden, außer wenn nötig, es müssen alle Vorsichtsmaßnahmen getroffen werden.

Schritt 53: Optional! Teil 8115 stellt die grau markierten Türen ein, durch die kleinere Öffnungen entstehen.

* Nach der Fertigstellung des Zusammenbaus alle Schrauben festdrehen.

Hinweis:

Es ist unbedingt notwendig, dieses Produkt mit dem Boden zu verankern, damit es stabil und steif ist und es ist erforderlich, damit Ihre Garantie gültig ist. Der mit diesem Produkt gelieferte Bausatz zur Verankerung mit der Wand ist nur für Betonwände geeignet. Für andere Wandarten ist ein entsprechender Bausatz zur Befestigung an der Wand erforderlich. (Kontaktieren Sie Ihren Lieferanten)



Veillez lire attentivement ces instructions avant de commencer à assembler ce produit et suivre toutes les étapes dans l'ordre indiqué dans ces instructions.



Lorsque vous rencontrez l'icône d'information, veuillez vous reporter à l'étape d'assemblage en question pour les commentaires et l'aide supplémentaires.

Conseils d'entretien et de sécurité

- Pour des raisons de sécurité, nous recommandons fortement que le produit soit assemblé par au moins deux personnes.
- Certaines pièces peuvent avoir des bords tranchants. Veuillez être prudent(e) lorsque vous manipulez les composants. Portez toujours des gants, des lunettes de protection et des manches longues durant le montage ou toute opération d'entretien sur votre produit.
- Ne tentez pas de monter le produit par un temps de pluie ou de grand vent.
- Jetez tous les sacs en plastique de façon sécuritaire - gardez-les hors de portée des enfants.
- Gardez les enfants loin de la zone d'assemblage.
- Ne tentez pas de monter le produit si vous êtes fatigué, avez pris de la drogue, des médicaments ou de l'alcool, ou si vous êtes sujet à des vertiges.
- Si vous utilisez un escabeau ou des outils électriques, assurez-vous de suivre les conseils de sécurité du fabricant.
- Ne pas grimper ou se tenir debout sur le toit.
- Les objets lourds ne devraient pas être appuyés contre les poteaux.
- Ne pas s'accrocher à ou s'allonger sur les profils.
- Nettoyez le toit et la gouttière de la neige, la saleté et les feuilles.
- Une lourde charge de neige sur le toit peut endommager le produit et vous mettre en danger si vous vous tenez en dessous de ce dernier ou à proximité.

Conservez ces instructions dans un endroit pour toute consultation ultérieure.

Si la couleur a été rayée lors de l'assemblage, elle peut être réparée avec les teintes suivantes : Blanc – RAL 9016

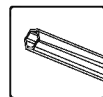
Instructions de nettoyage

Pour le nettoyage de votre produit, utilisez un détergent neutre et rincez à l'eau froide. Ne pas utiliser de l'acétone, des nettoyants abrasifs ou autres détergents spéciaux pour nettoyer les panneaux.

Avant l'assemblage

- Ce produit doit être assemblé sur une base / surface plane et solide (comme du béton ou de l'asphalte) et ancré au sol.
- Choisissez votre emplacement attentivement avant de commencer l'assemblage.
- Triez les composantes et comparez-les avec la liste des pièces incluses.
- Veuillez consulter les autorités locales si des permis sont exigés avant la construction du produit.

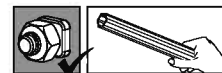
Outils & Équipement



T001 (fourni)

Notes pendant l'assemblage

Lorsque vous rencontrez ces icônes, vous devez soit laisser les vis assez lâches, soit les serrer jusqu'au bout.



Les étapes

Étape 8 : Veuillez appliquer les mastics en silicones au-dessus des poutres **7288 + 7290**, afin d'empêcher l'eau d'y pénétrer (**schéma b**).

Étape 13 : Veuillez noter la direction du profil (**8063**), le canal doit être sur la face interne.

Étape 14 : Assurez-vous que l'angle entre le profil de la paroi arrière et le panneau de support des profils est de 90 degrés.

Étape 24 : Veuillez appliquer les mastics en silicones sur les bords intérieurs des pièces **7043 et 7042** ainsi qu'au milieu des pièces **7029 et 7039** afin d'empêcher l'eau d'y pénétrer.

Étape 25 : Veuillez appliquer les mastics en silicones sur la partie intérieure des pièces **7027 et 7028** ; et les connecter au profil, comme illustré dans le dessin b.

Étape 29 : Important ! Veuillez vous assurer que le cadre est parfaitement centré avant la fixation.

Étape 32 : Veuillez ne pas couper le profil **8055** sauf si nécessaire.

Étape 34 : Veuillez desserrer les vis comme indiqué dans le schéma c, mettre la poutre exactement au-dessus des pôles, une fois cela fait, resserrer les vis.

Étape 38 : Veuillez ne pas couper le profil **8056** sauf si nécessaire.

Étape 39 : Veuillez ne pas couper le profil **8057** sauf si nécessaire.

Veillez ne pas couper les feuilles en acryliques **8111 et 8113**, sauf si nécessaire, toutes les précautions doivent être prises.

Étape 53 : Facultatif ! La pièce **8115** fixe les portes marquées en gris, créant ainsi des ouvertures plus petites.

*Serrez tous les vis une fois l'assemblage terminé.

Veillez noter que :

L'ancrage de ce produit dans le sol est essentiel pour sa stabilité et sa rigidité ; et est nécessaire pour que votre garantie soit valide.

Le kit d'ancrage mural fourni avec ce produit ne convient qu'aux murs en béton. Les autres types de murs nécessitent un kit de fixation murale adapté. (Contactez votre fournisseur)



Por favor, lea estas instrucciones cuidadosamente antes de comenzar a montar este producto y lleve a cabo los pasos en el orden establecido en estas instrucciones.



Cuando encuentre el icono de información, por favor, consulte el paso de montaje pertinente para obtener comentarios adicionales y ayuda.

Consejos de cuidado y seguridad

- Por motivos de seguridad, recomendamos encarecidamente que el producto sea montado al menos por dos personas.
- Algunas piezas pueden tener bordes afilados. Por favor, tenga cuidado al manipular los componentes. Lleve siempre guantes, protección ocular y mangas largas al montar o realizar cualquier mantenimiento de su producto.
- No intente montar el producto en condiciones de viento o humedad.
- Tire todas las bolsas de plástico con seguridad; manténgalas fuera del alcance de los niños pequeños.
- Mantenga a los niños lejos del área de montaje.
- No intente montar el producto si está cansado, ha tomado drogas, medicamentos o alcohol o si es propenso a ataques de mareo.
- Cuando utilice una escalera de mano o herramientas eléctricas, asegúrese de seguir los consejos de seguridad del fabricante.
- No trepe ni se ponga de pie en el tejado.
- No se deben apoyar objetos pesados a las barras.
- No se cuelgue ni se tumbe en los perfiles.
- Mantenga el tejado y el canalón sin nieve, suciedad ni hojas.
- Una carga pesada de nieve sobre el tejado puede dañar al producto, haciendo inseguro estar debajo o cerca de él.

Guarde estas instrucciones en un lugar seguro para consultas futuras.

Si se araña el color durante el montaje, se puede arreglar con las siguientes pinturas: Blanco – RAL 9016

Instrucciones de limpieza

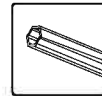
Cuando necesite limpiar su producto, use una solución de detergente suave y aclárelo con agua limpia fría.

No utilice acetona, limpiadores abrasivos ni otros detergentes especiales para limpiar los paneles.

Antes del montaje

- Este producto debe montarse sobre una superficie / base sólida y nivelada (como hormigón o asfalto) y anclarse al suelo.
- Elija su sitio cuidadosamente antes de comenzar el montaje.
- Clasifique las piezas y compruébelas con respecto a la lista de piezas.
- Por favor, consulte con sus autoridades locales si se requiere algún permiso antes de construir el producto.

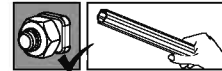
Herramientas y equipamiento



T001 (suministrado)

Notas durante el montaje

Cuando encuentre estos iconos, son para pedirle o bien que mantenga los tornillos sin apretar del todo o bien que apriete del todo los tornillos.



Pasos

Paso 8: Por favor, aplique selladores de silicona por encima de la viga **7288 + 7290** para evitar que se filtre agua (**dibujo b**).

Paso 13: Por favor, tenga en cuenta la dirección del perfil (**8063**), el canal debería estar en el lado interno.

Paso 14: Asegúrese de que el ángulo entre el perfil de la pared posterior y el panel que soporta los perfiles es de 90 grados.

Paso 24: Por favor, aplique selladores de silicona en los bordes interiores de las piezas **7043 y 7042** además de en la mitad de las piezas **7029 + 7039** para evitar que el agua se filtre.

Paso 25: Por favor, aplique selladores de silicona en la parte interior de **7027 y 7028** y conéctelos al perfil como se describe en el **dibujo b**.

Paso 29: ¡Importante! Por favor, asegúrese de que el cuadro está centrado perfectamente antes de fijarlo.

Paso 32: Por favor, no corte el perfil **8055** a menos que lo necesite.

Paso 34: Por favor, afloje los tornillos como se muestra en el diagrama c, ajuste la viga exactamente en lo alto de las barras, y una vez lo haya hecho, vuelva a apretar los tornillos.

Paso 38: Por favor, no corte el perfil **8056** a menos que lo necesite.

Paso 39: Por favor, no corte el perfil **8057** a menos que lo necesite.

Por favor, no corte las hojas acrílicas **8111 y 8113** a menos que lo necesite, se deben tomar todas las precauciones.

Paso 53: ¡Opcional! La pieza **8115** ajusta las puertas marcadas en gris, creando así aperturas más pequeñas.

* Apriete todos los tornillos cuando complete el montaje.

Por favor, tenga en cuenta:

Es esencial anclar este producto al suelo para su estabilidad y rigidez, y se obligatorio para que su garantía sea válida.

El conjunto de anclaje en pared suministrado con este producto solo es adecuado para muros de hormigón. Otros tipos de paredes necesitan un conjunto de fijación al muro acorde. (Contacte con su proveedor).



EN

Attention!

It is imperative that the ground surface be perfectly flat and leveled and in a 90° angle to the supporting wall.

DE

Achtung!

Es ist unbedingt erforderlich, dass die Bodenoberfläche ganz flach und gleichmäßig und in einem 90 Grad Winkel zur Stützmauer ist.

FR

Attention !

La surface du sol doit, impérativement, être parfaitement plate et nivelée et former un angle de 90° avec le mur de support.

ES

¡Atención!

Es imperativo que la superficie del suelo esté perfectamente plana y nivelada y en un ángulo de 90° con respecto al muro de apoyo.

DA

OBS!

Det er bydende nødvendigt, at grundens overflade er fuldstændig flad og i niveau og er i en vinkel på 90° til den støttende væg.

CS

Pozor!

Je nezbytné, aby povrch země byl dokonale plochý a srovnán a zarovnaný do 90° úhlu k nosné zdi.

FI

Huomio!

On tärkeää, että maan pinta on täydellisen tasainen ja suora sekä 90° kulmassa tukevaan seinään nähden.

NL

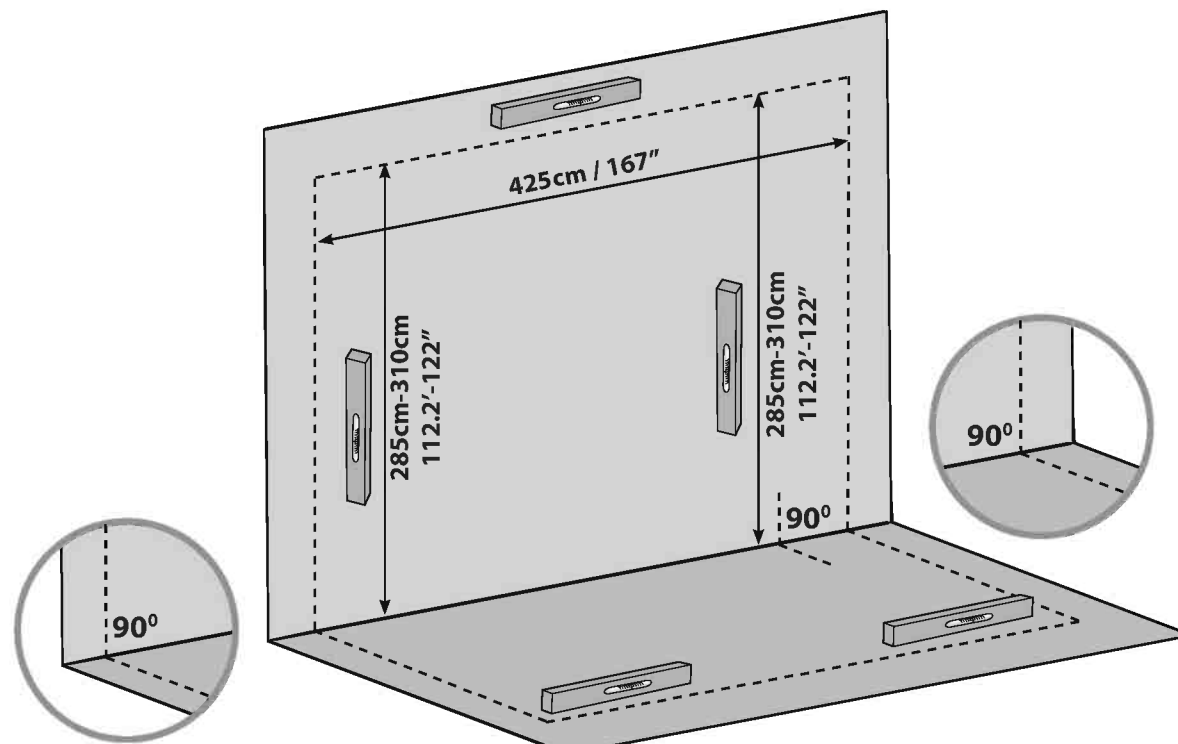
Opgelet!

Het is absoluut noodzakelijk dat het grondoppervlak vlak, horizontaal en precies 90 graden ten opzichte van de wand is uitgericht.

NO

Merk!


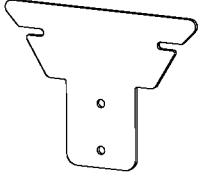
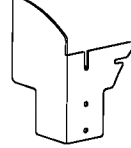



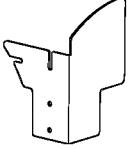

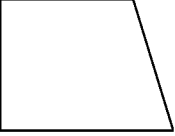
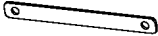
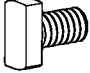
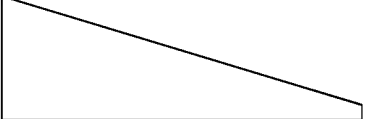
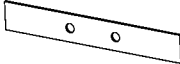
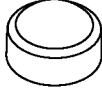






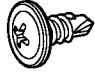

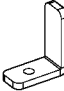
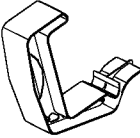

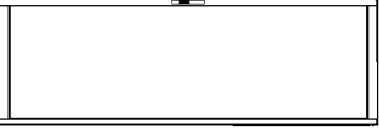
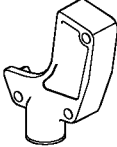
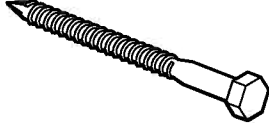

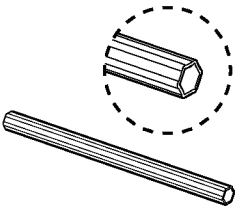
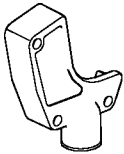
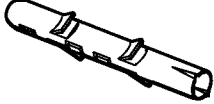



Det er ytterst nødvendig at grunnflaten er helt flat og jevn, samt har en 90° vinkel til veggen.



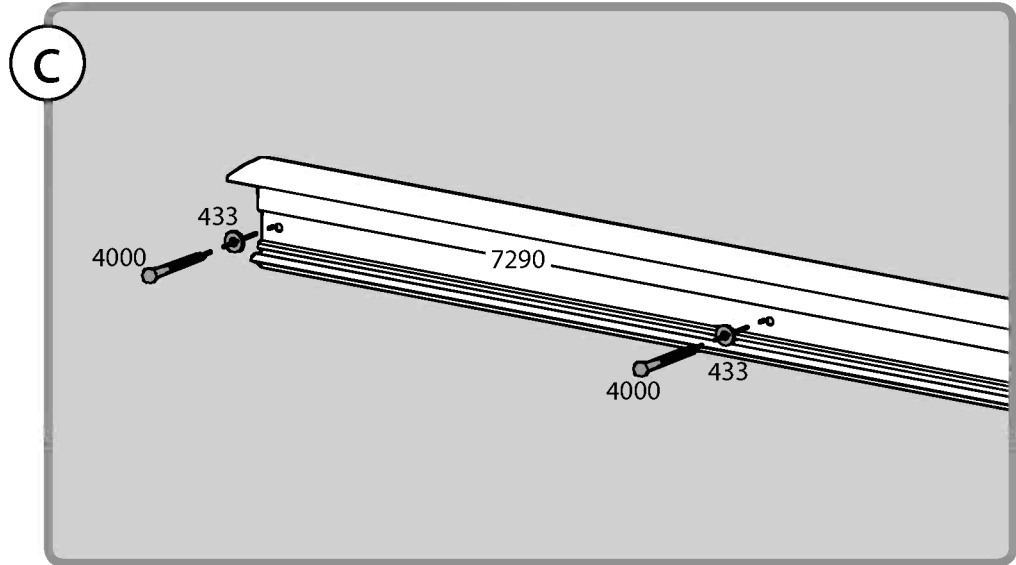
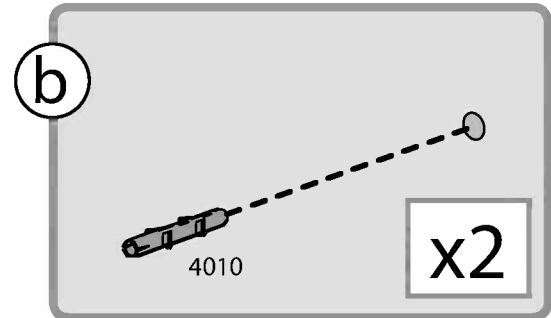
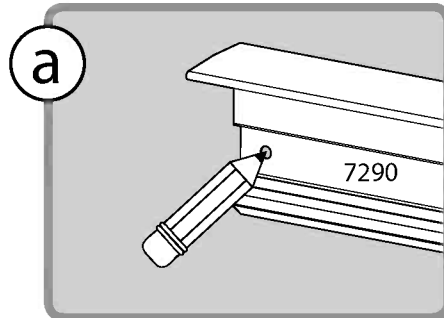
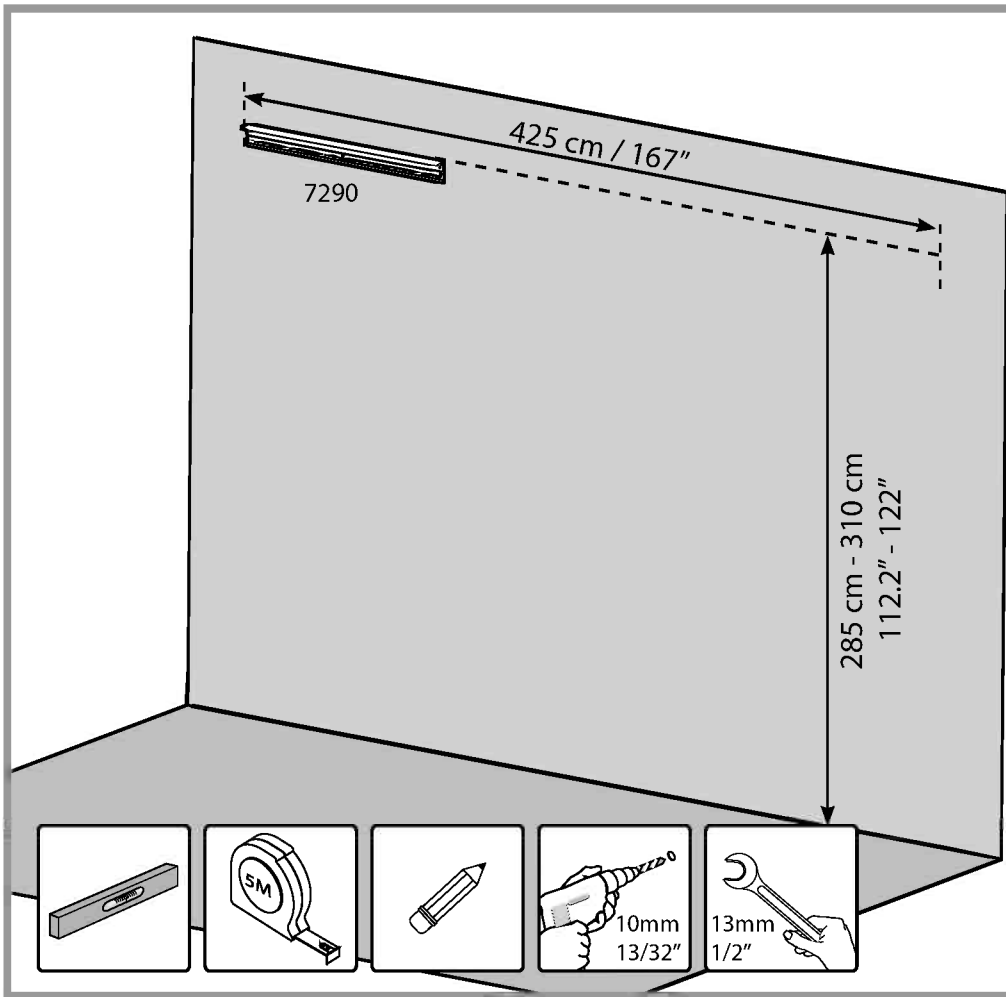
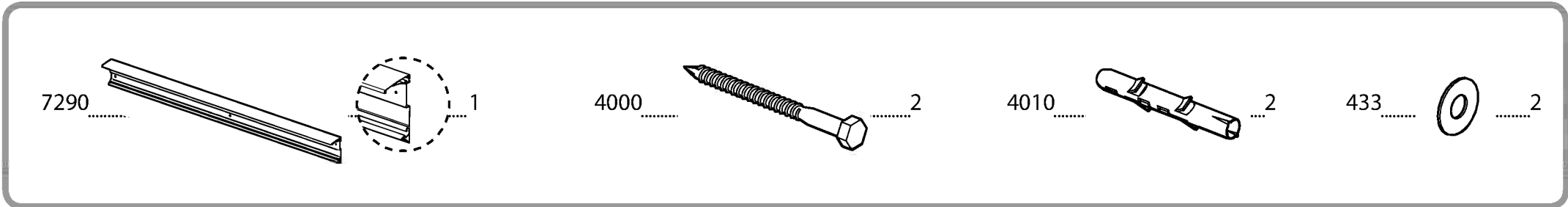
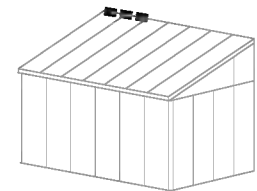
Contents

Item	Qty.	Item	Qty.	Item	Qty.
8063	4	7042	1	8055	2
1043	6	7043	1	8054	7
1044	2	8177	1	7506	2
7290	1	8178	1	8053	2
7288	1	8179	1	8057	2
7291	1	8060	1	8062	2
7293	1	8061	1	8145	1
8056	2	8052	3	8146	1
		8127	3	8147	1
		8051	6		

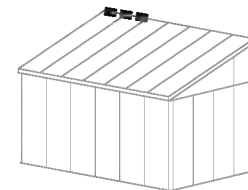
Contents

Item		Qty.	Item		Qty.	Item		Qty.	Item		Qty.
3018		7	8065		4	8068		1	411		52 (+6)
8114		2	8143		2	8066		1	466		64 (+6)
8111		2	8067		1				461		8 (+1)
8113		2	7334		1	5000		4 (+2)	447		12 (+1)
			7039		2	5001		48 (+6)	8708		6 (+1)
8132		3	7038		6				4045		22 (+2)
8130		3	8115		12	7029		1	4008		58 (+6)
8131		3				7028		1	4000		24 (+1)
8129		3	T001		1	7027		1	4010		24 (+1)
									433		24 (+1)
									4006		12 (+1)
									4009		12 (+1)

1



2

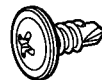


7039

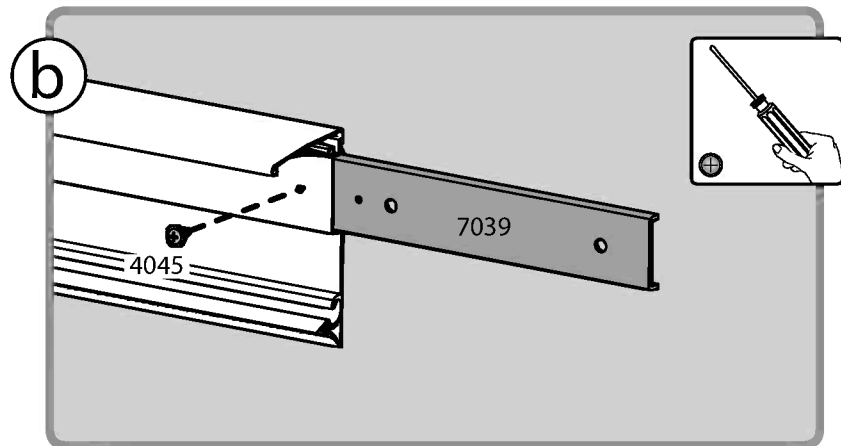
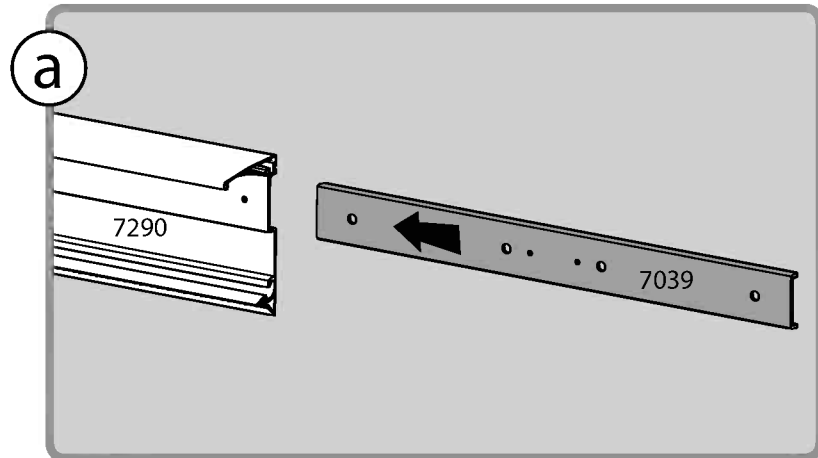
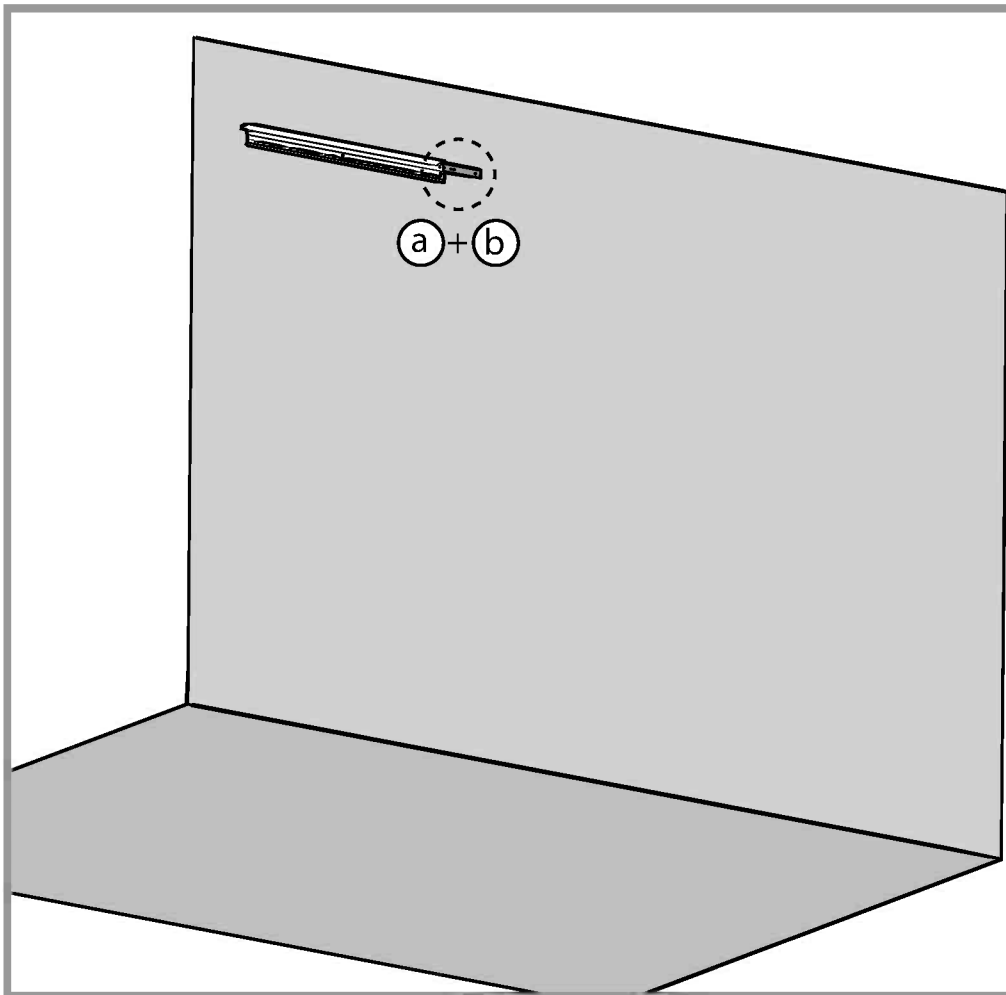


.....1

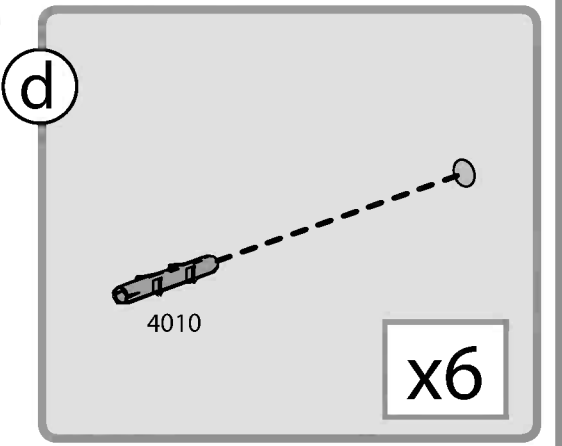
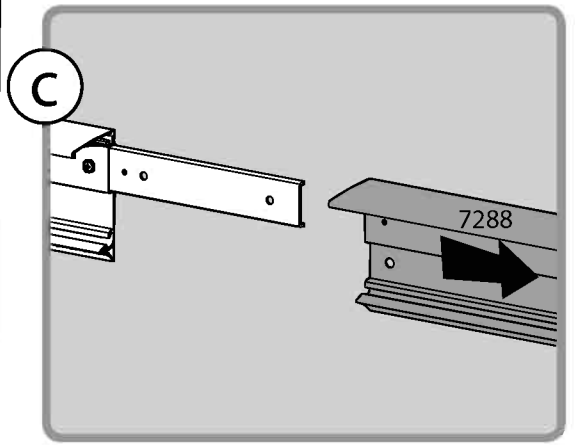
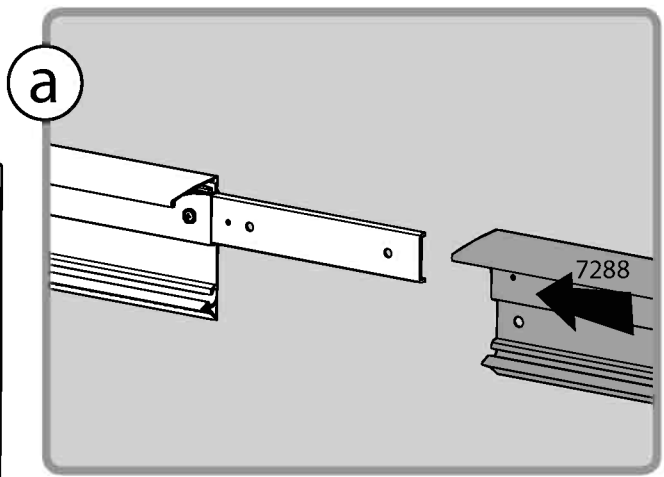
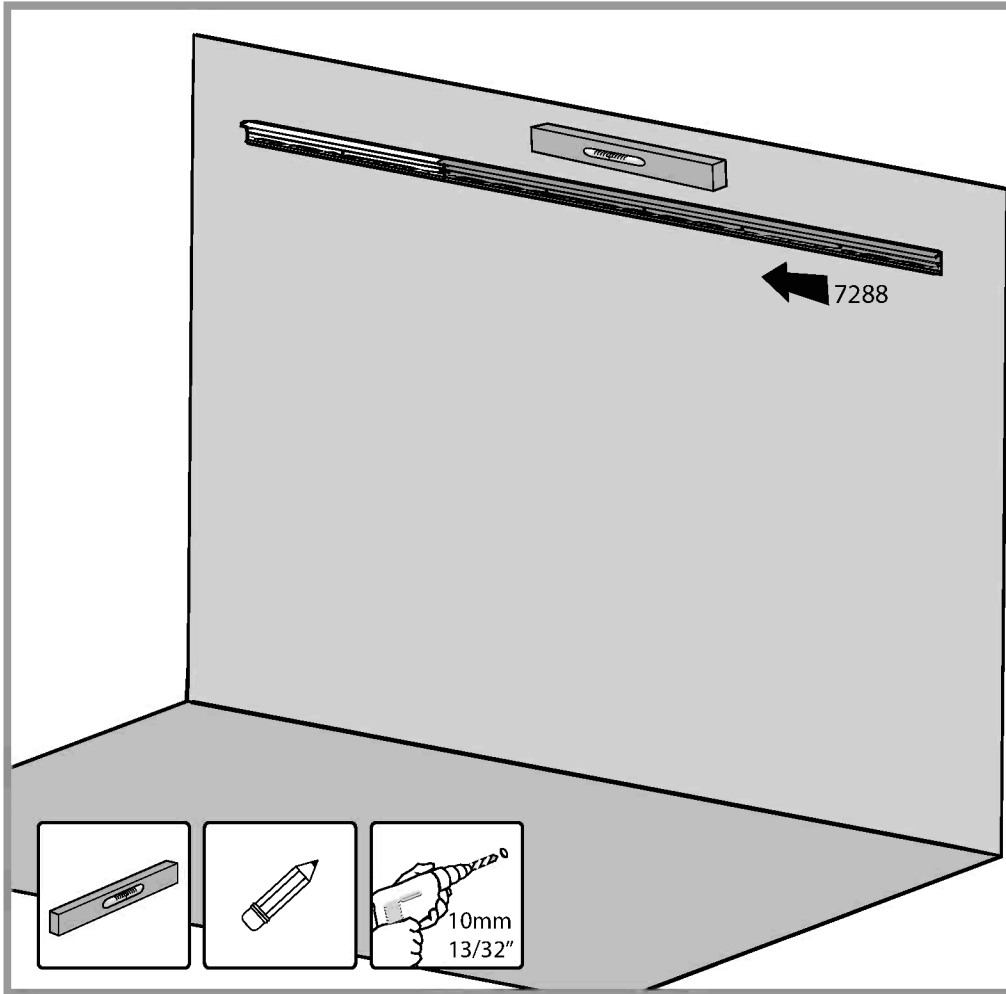
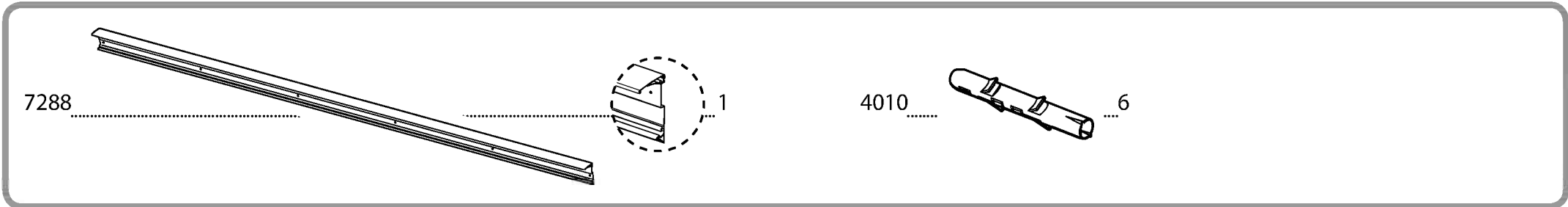
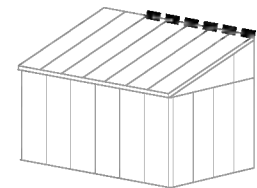
4045



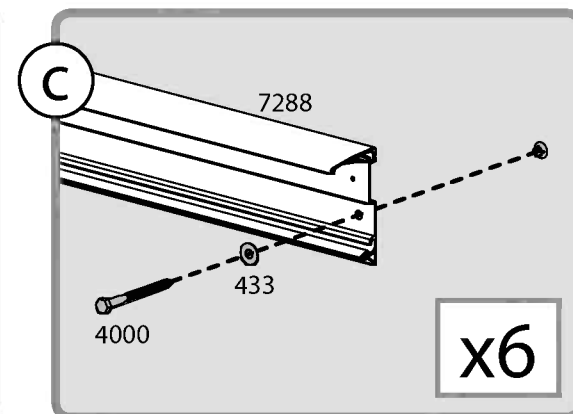
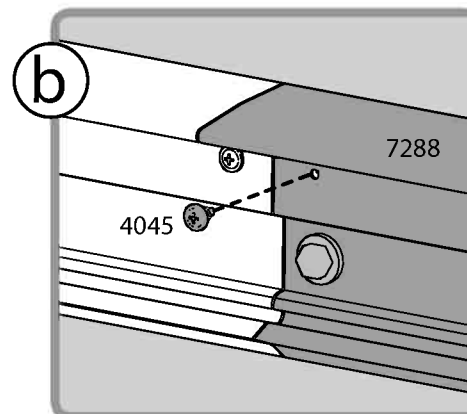
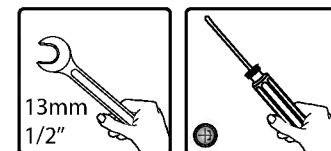
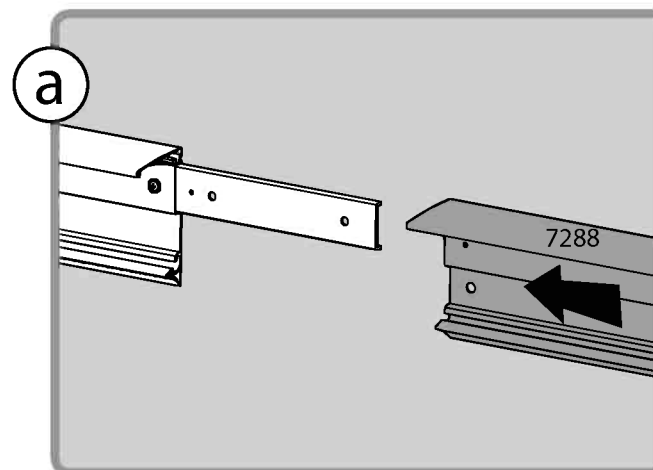
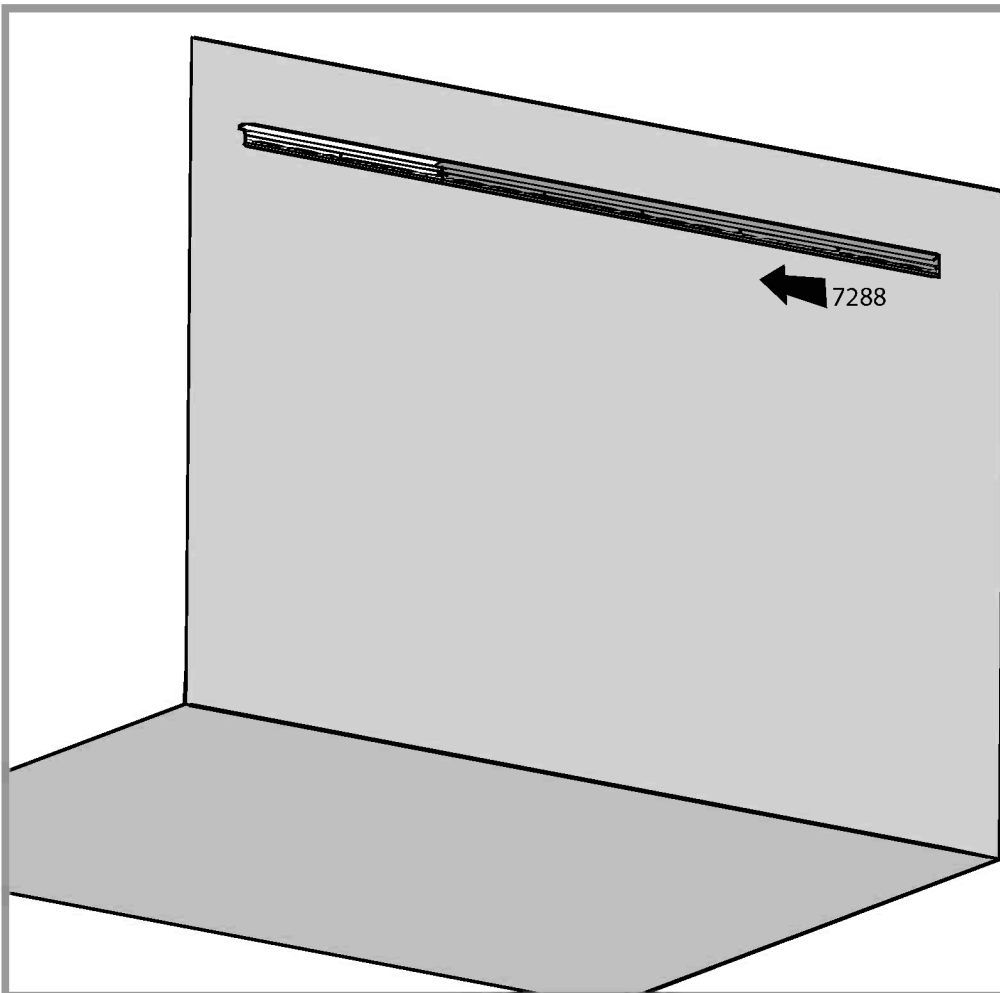
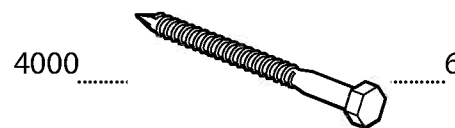
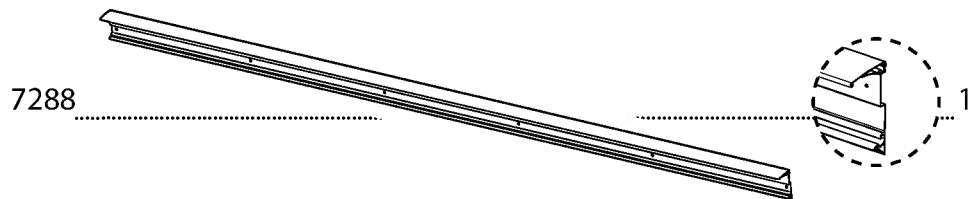
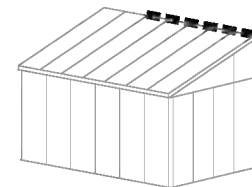
.....1

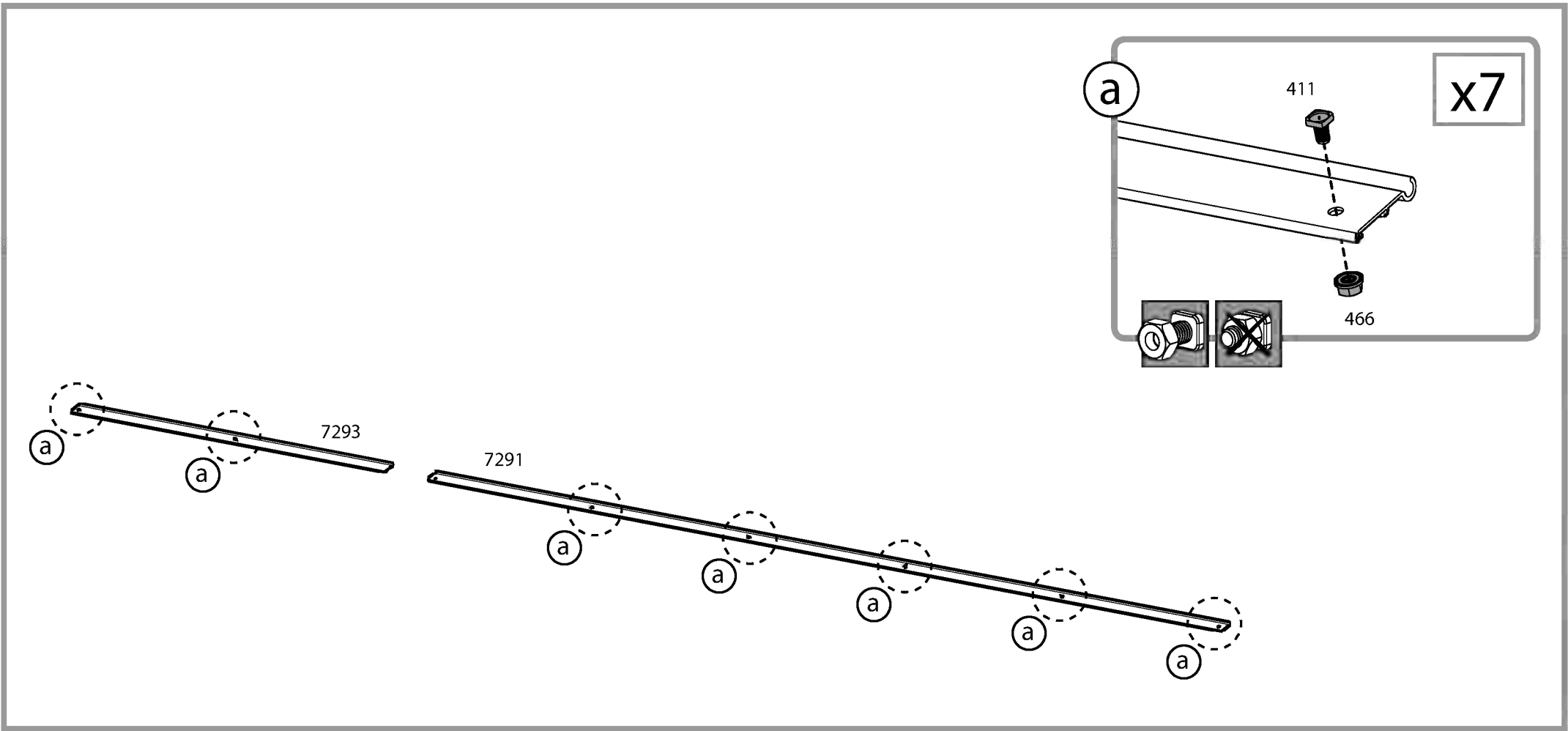
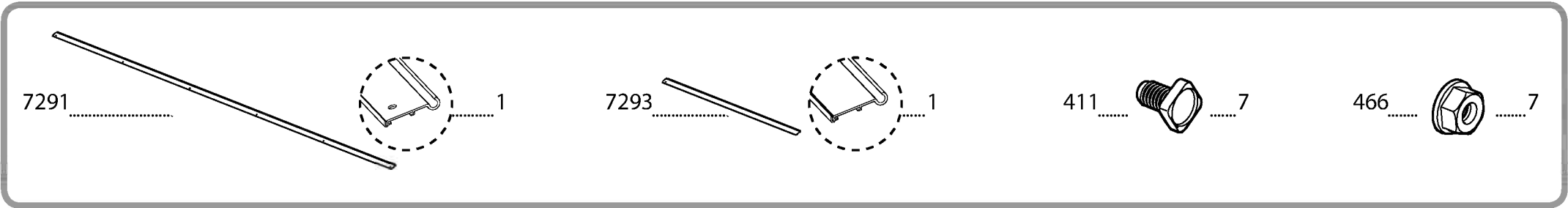
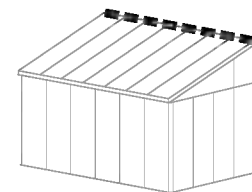


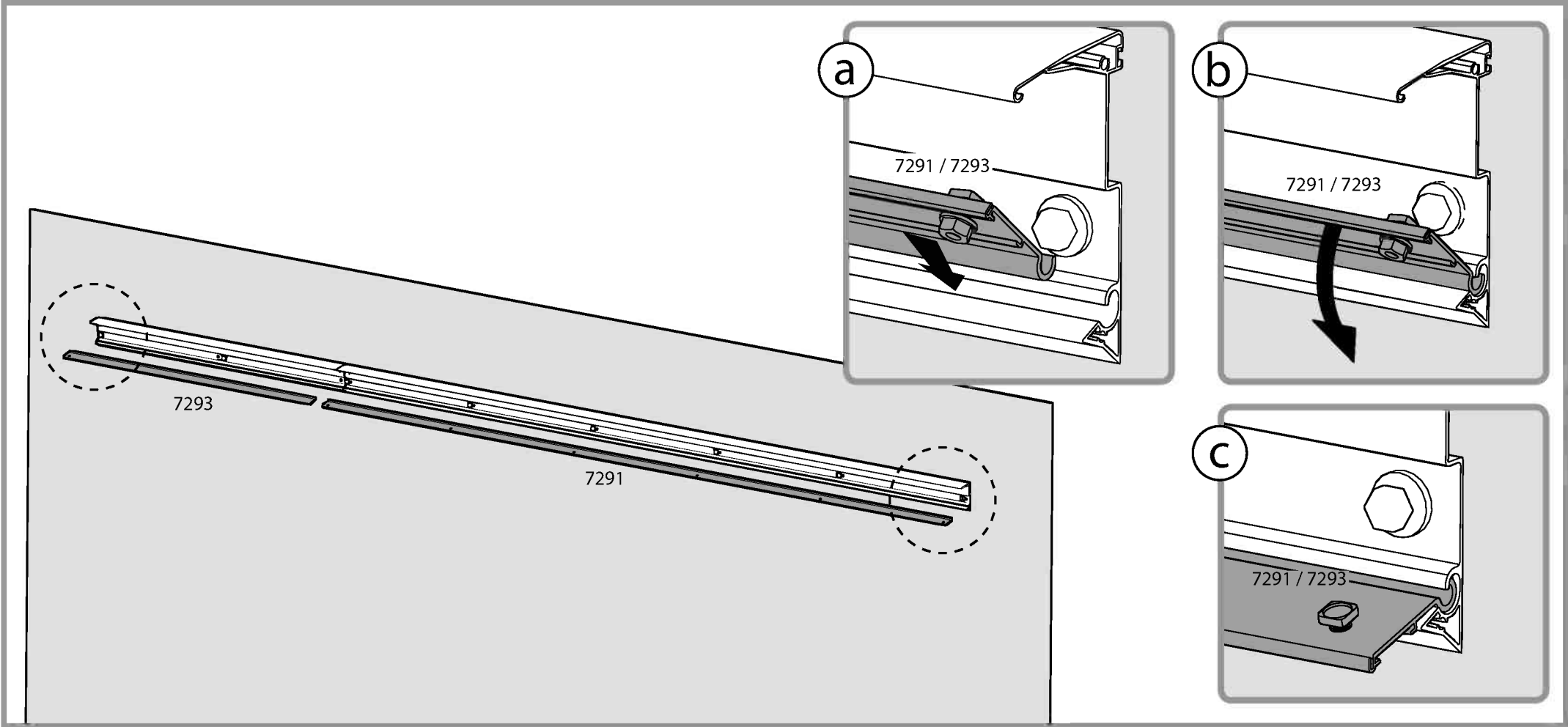
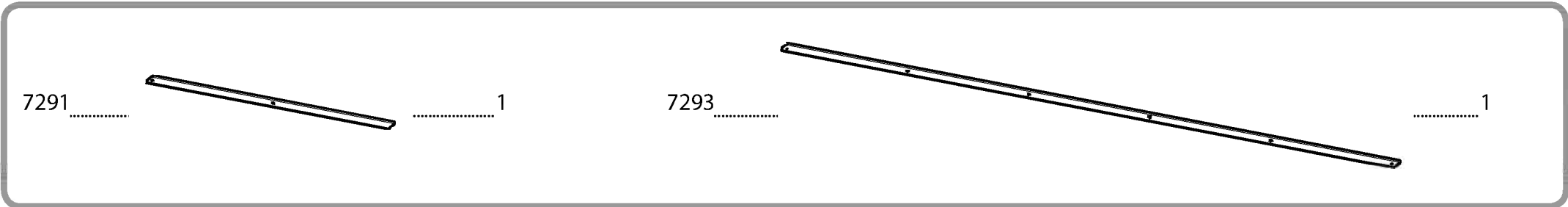
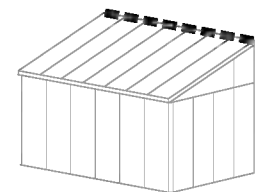
3

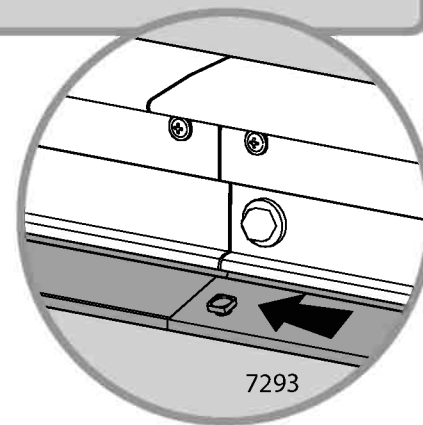
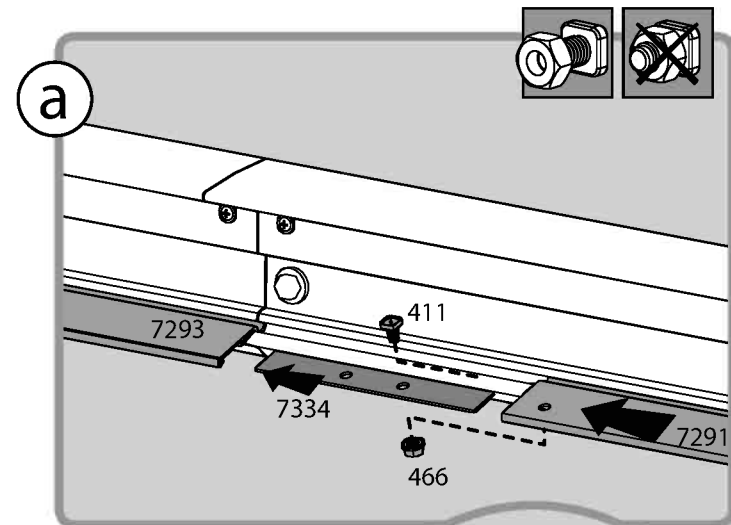
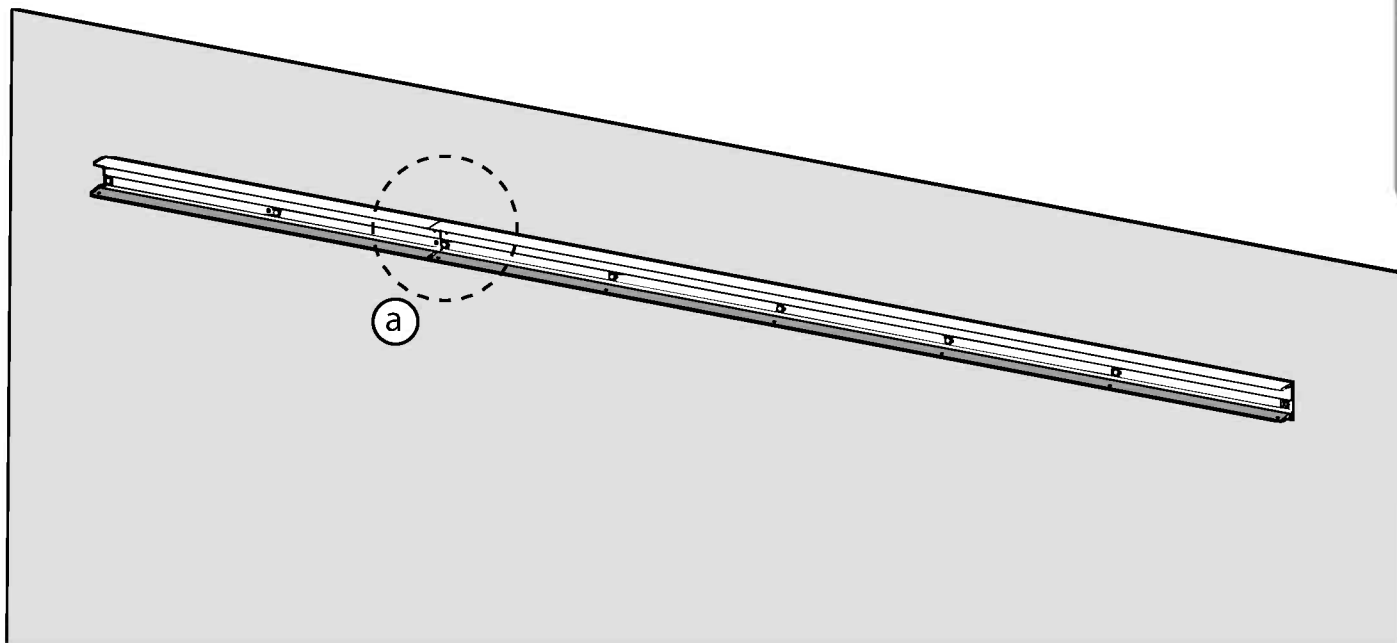
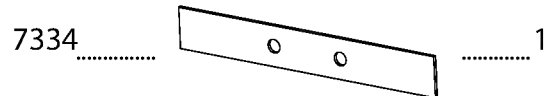
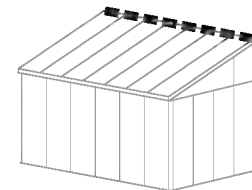


4

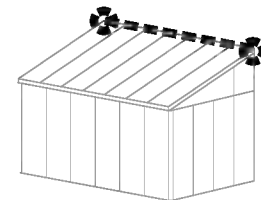




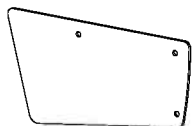




8 **i**

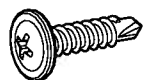


8143.....

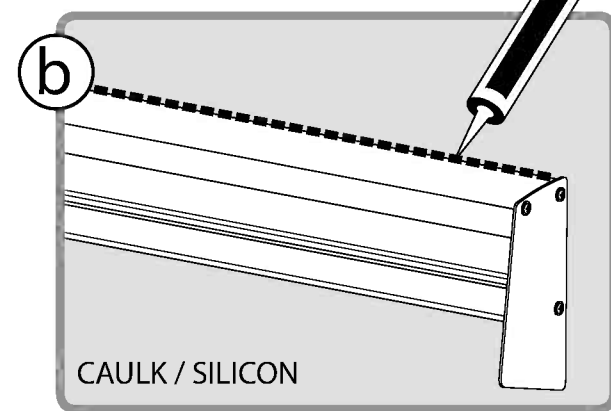
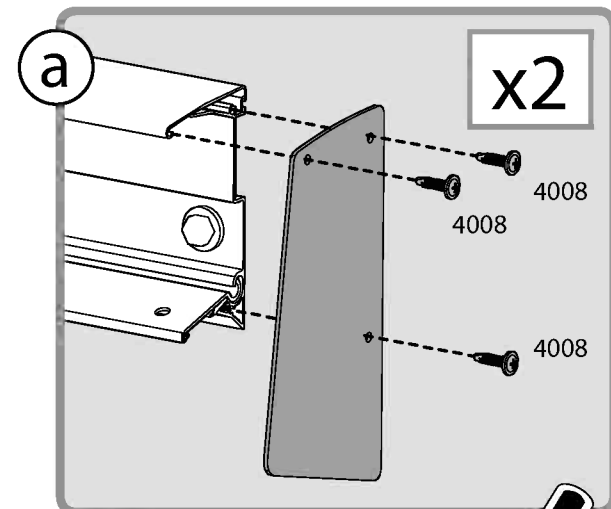
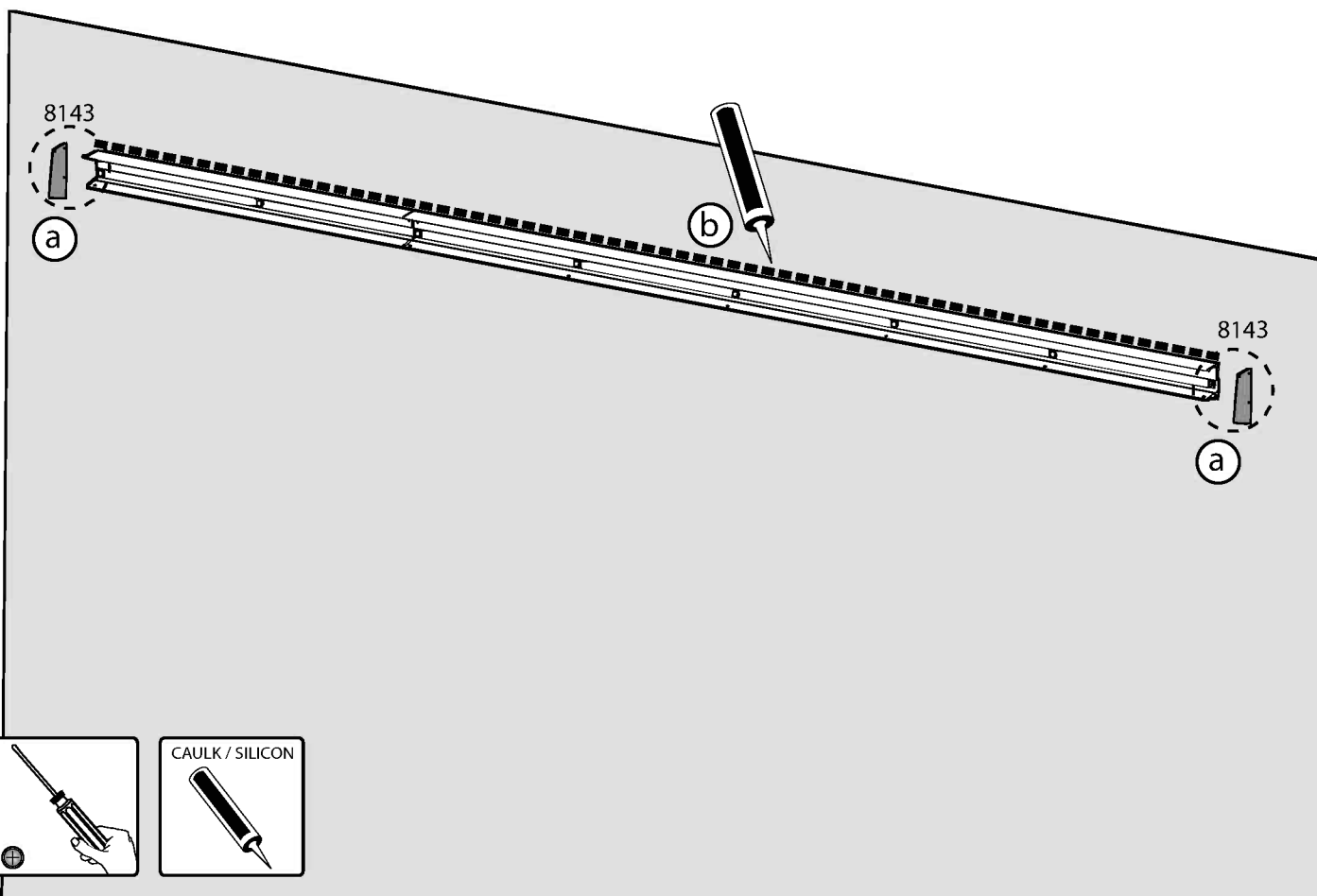


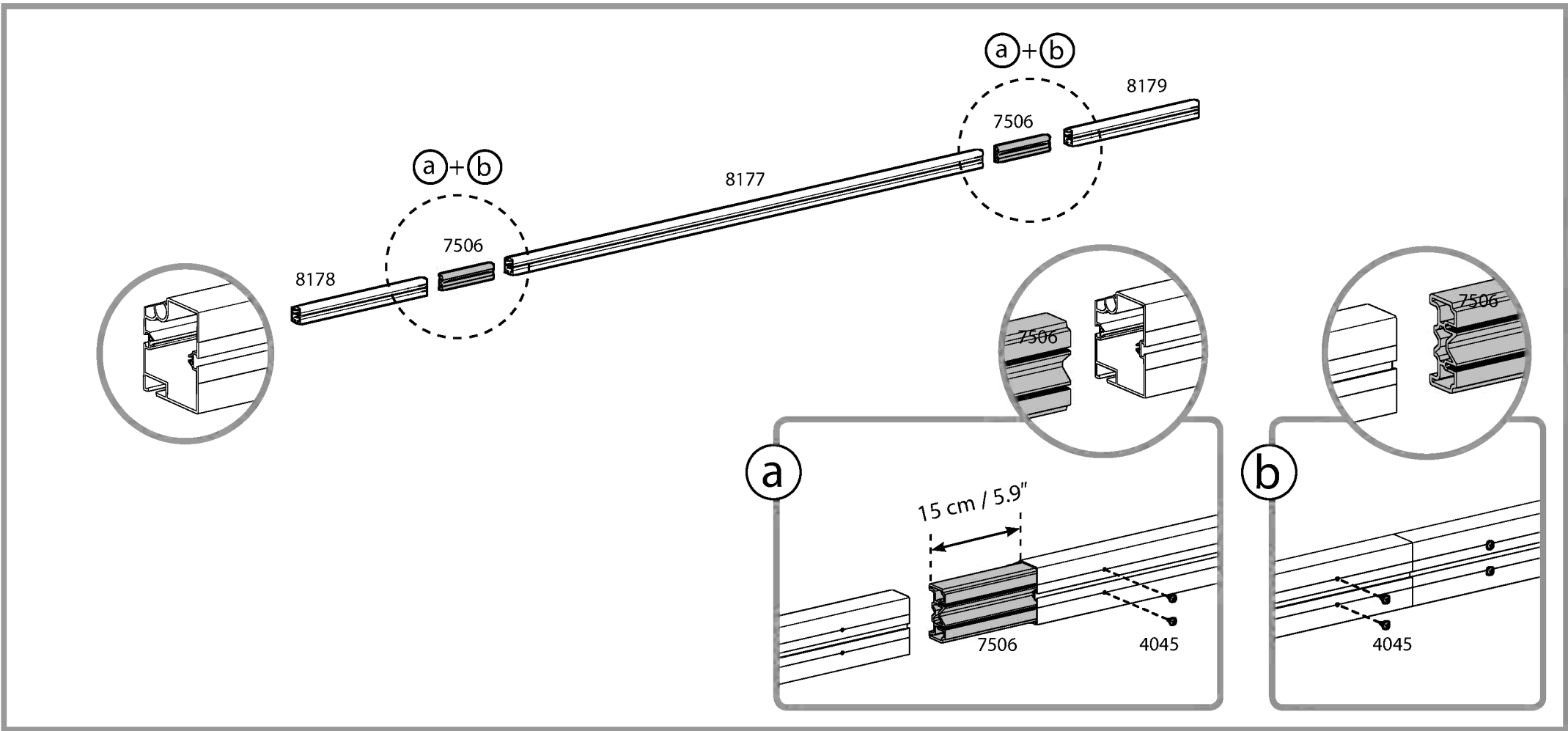
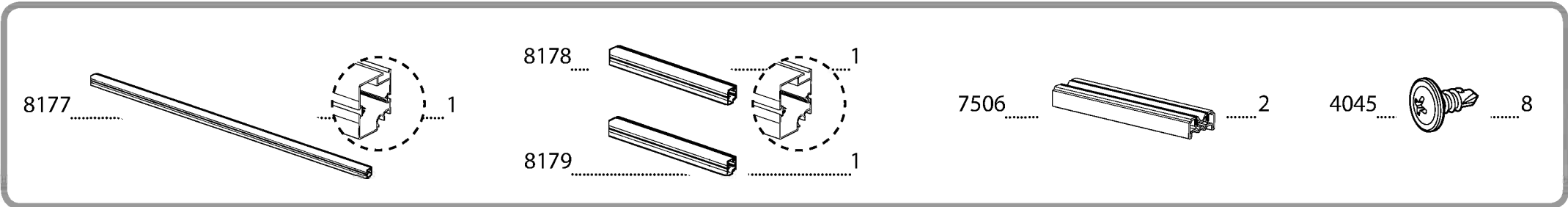
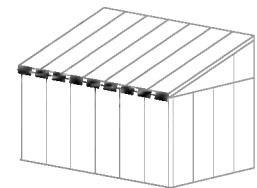
.....2

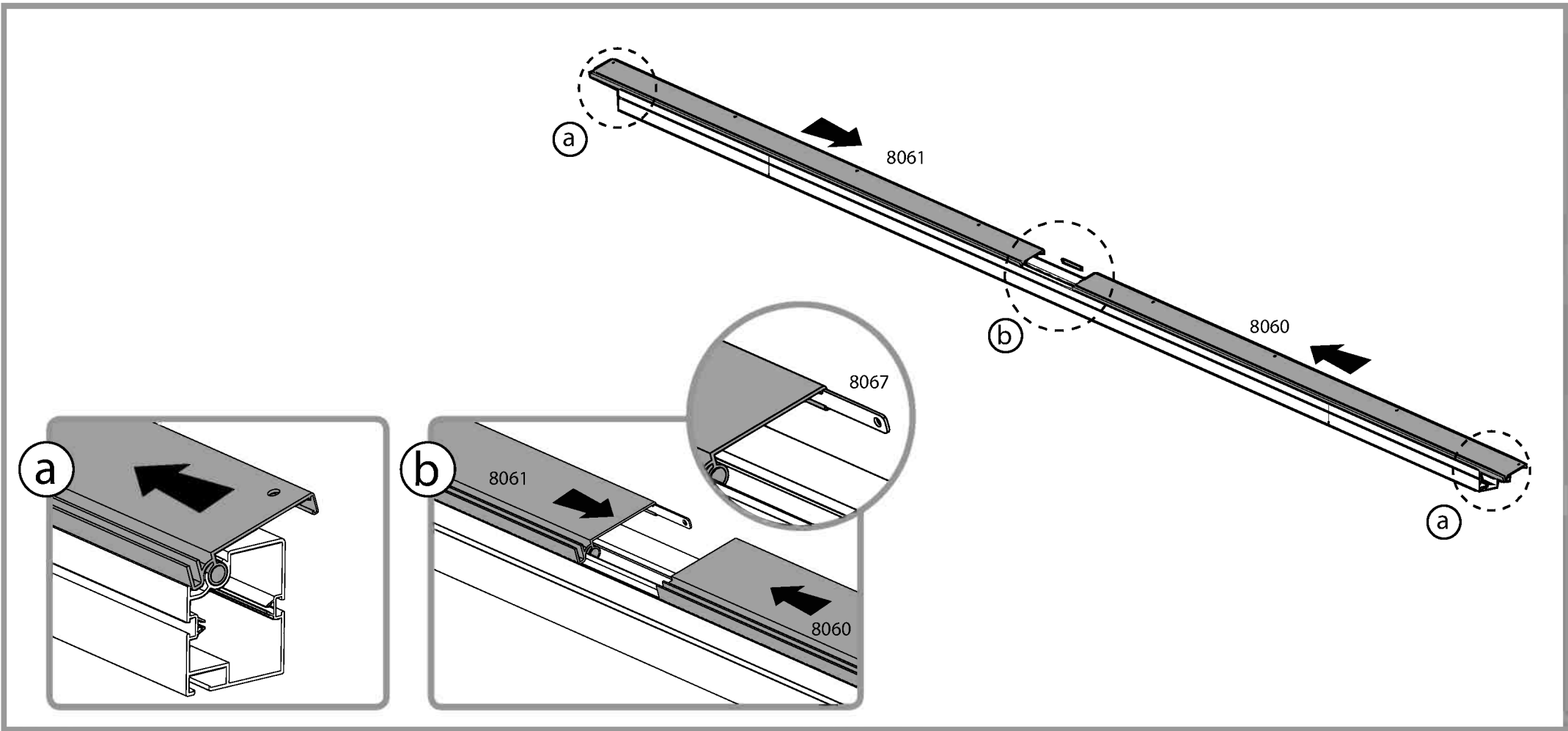
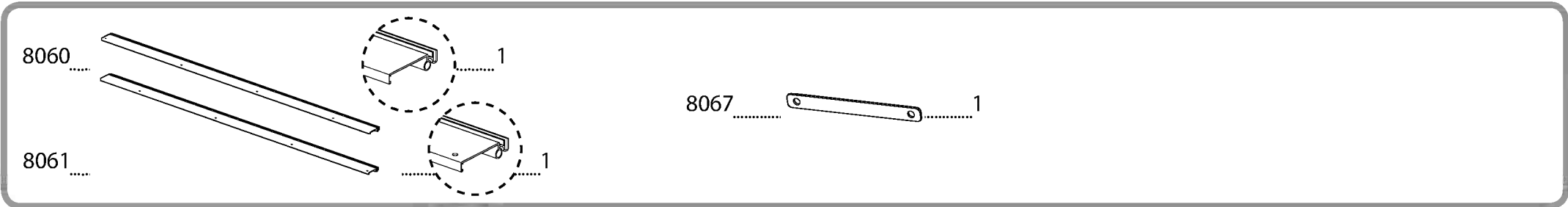
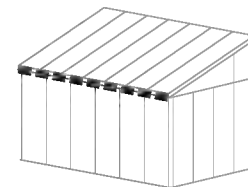
4008.....

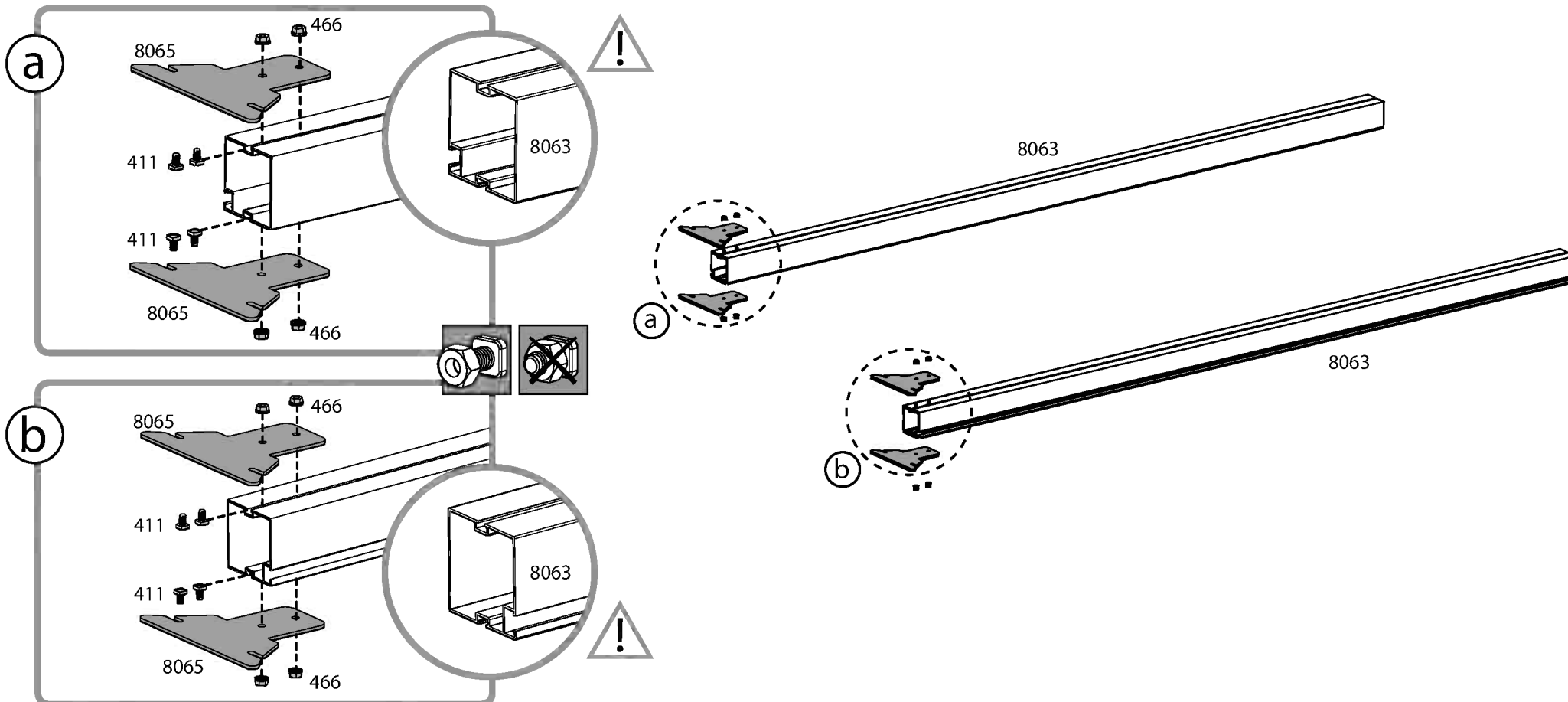
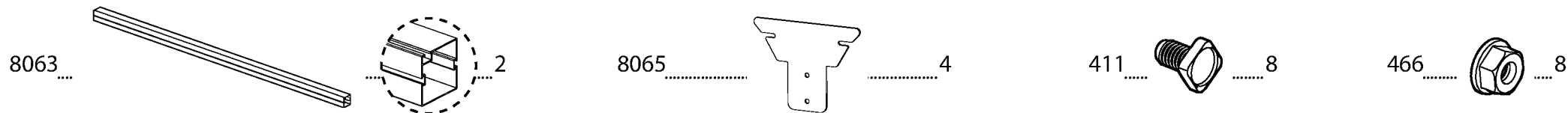
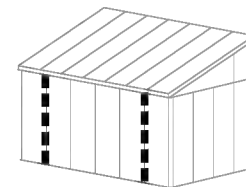


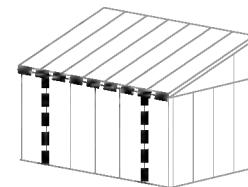
.....6







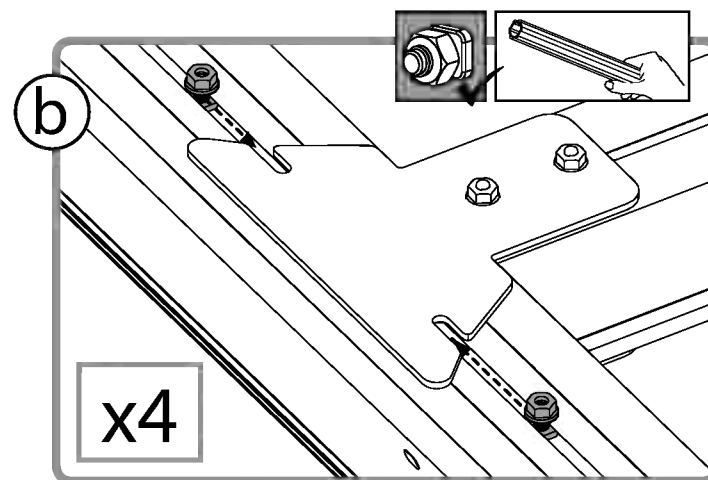
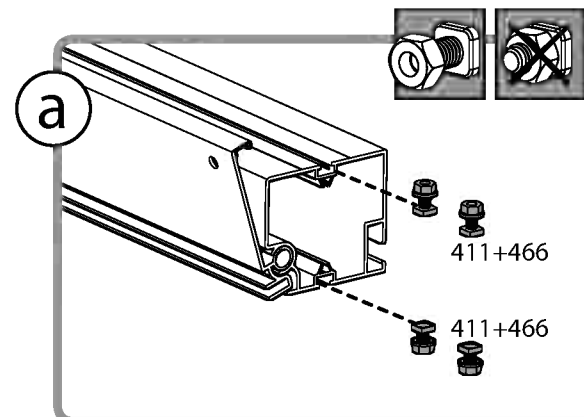
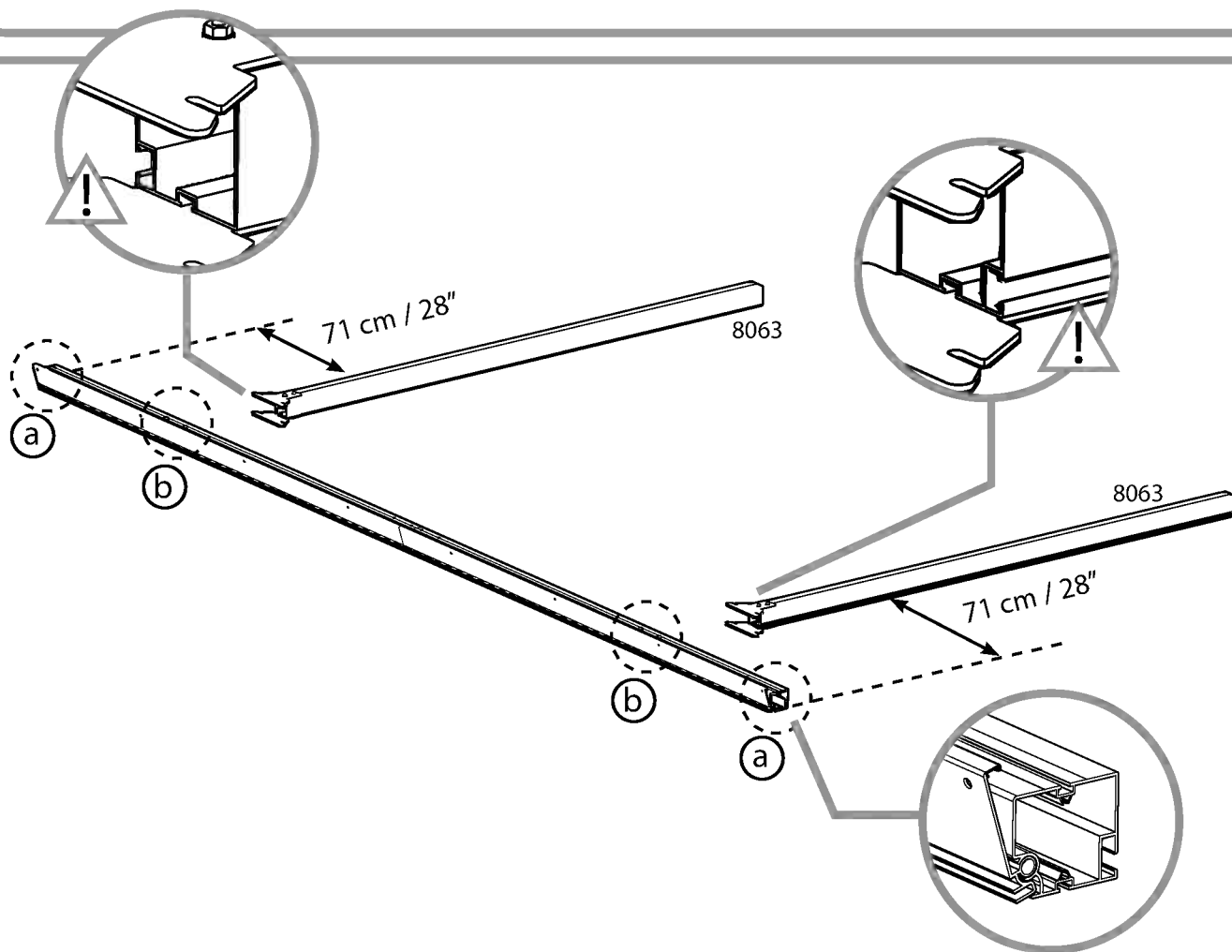


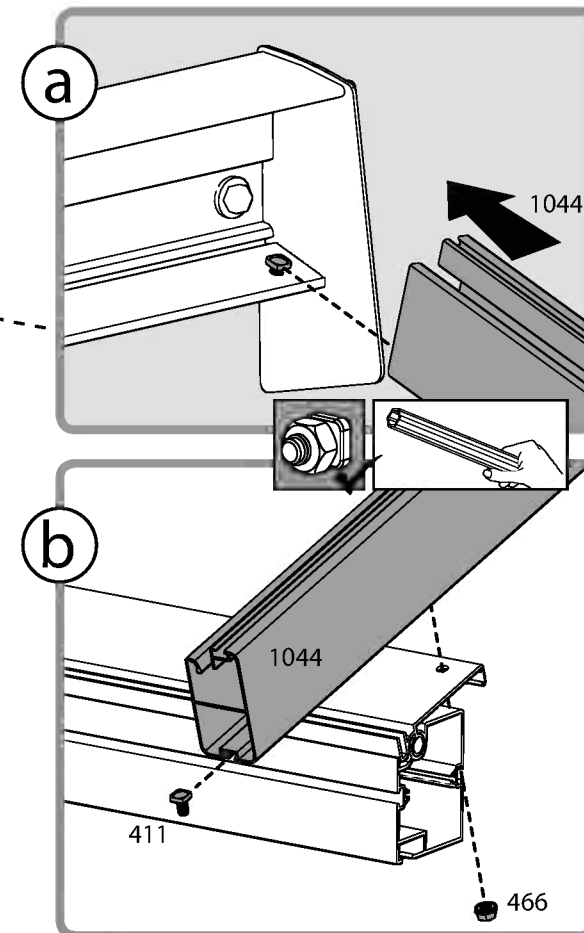
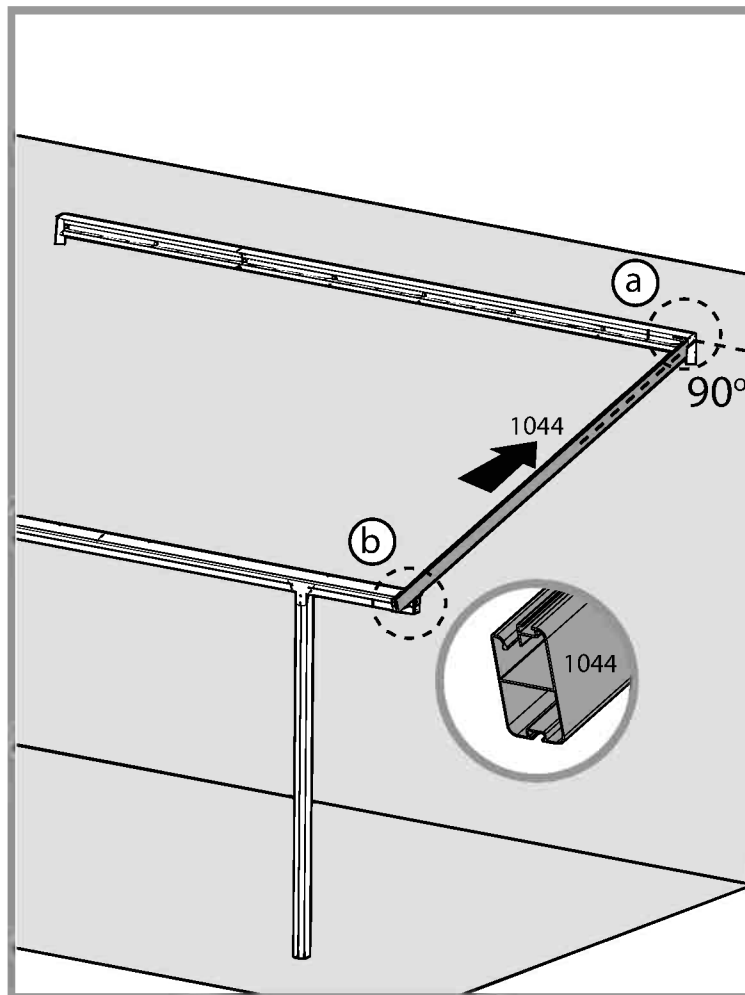
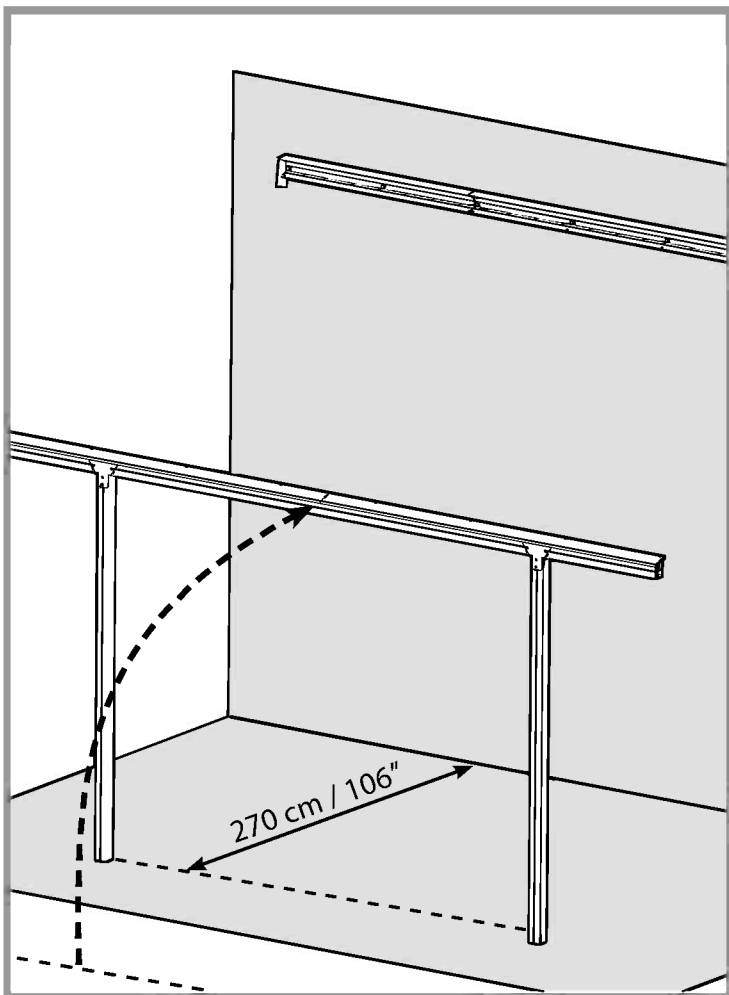
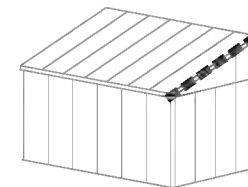


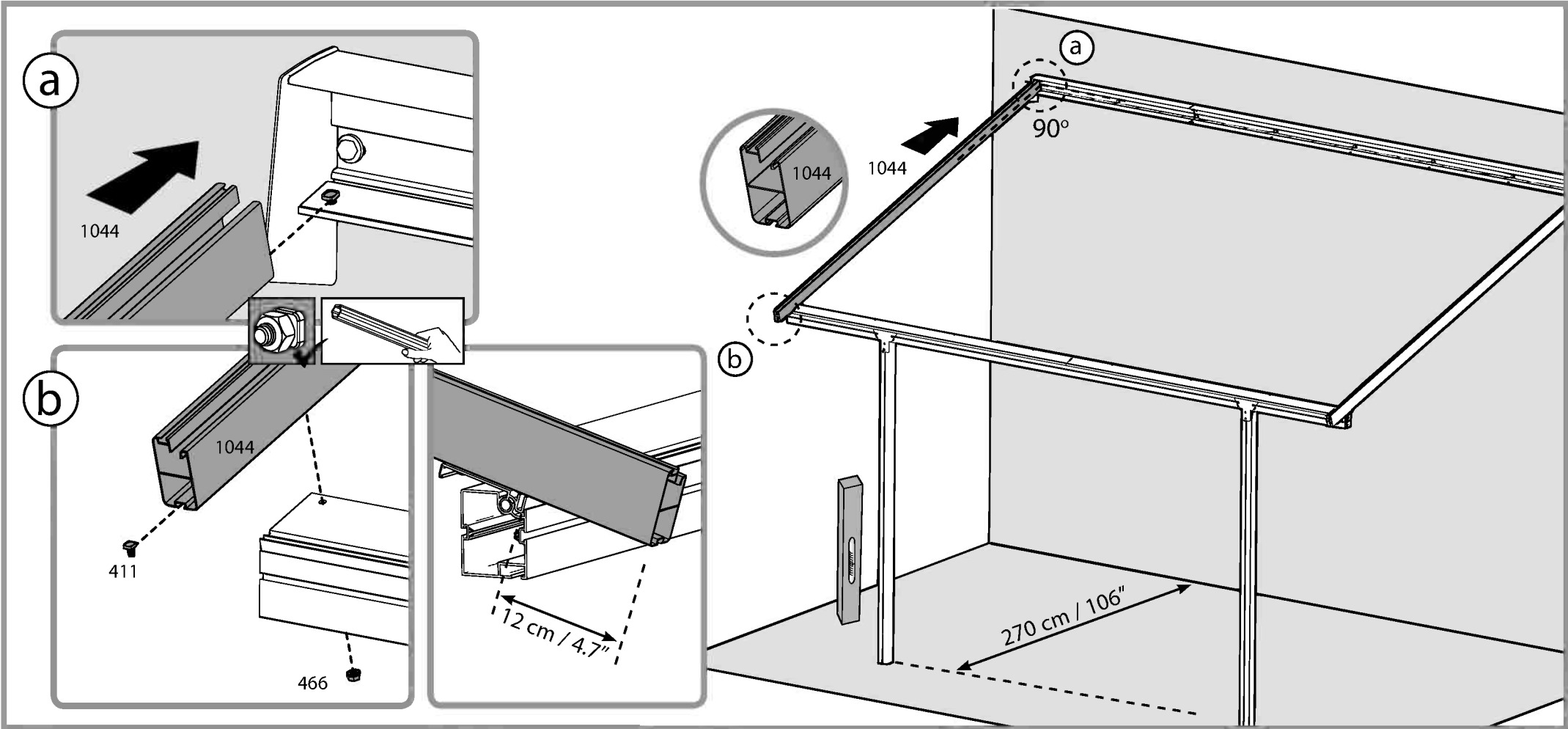
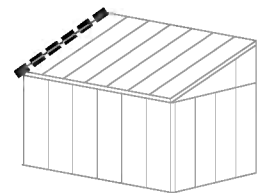
411..... 8

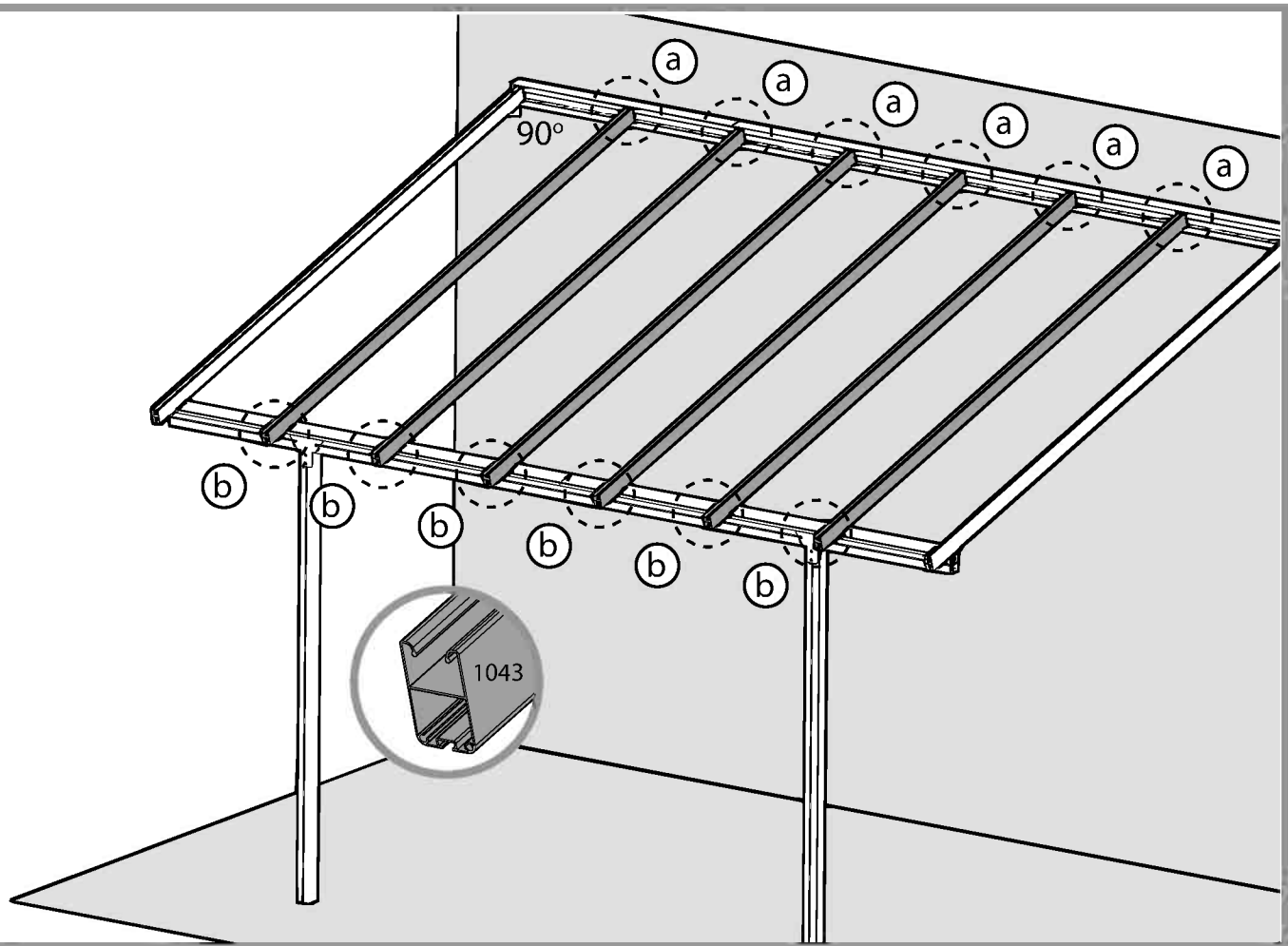
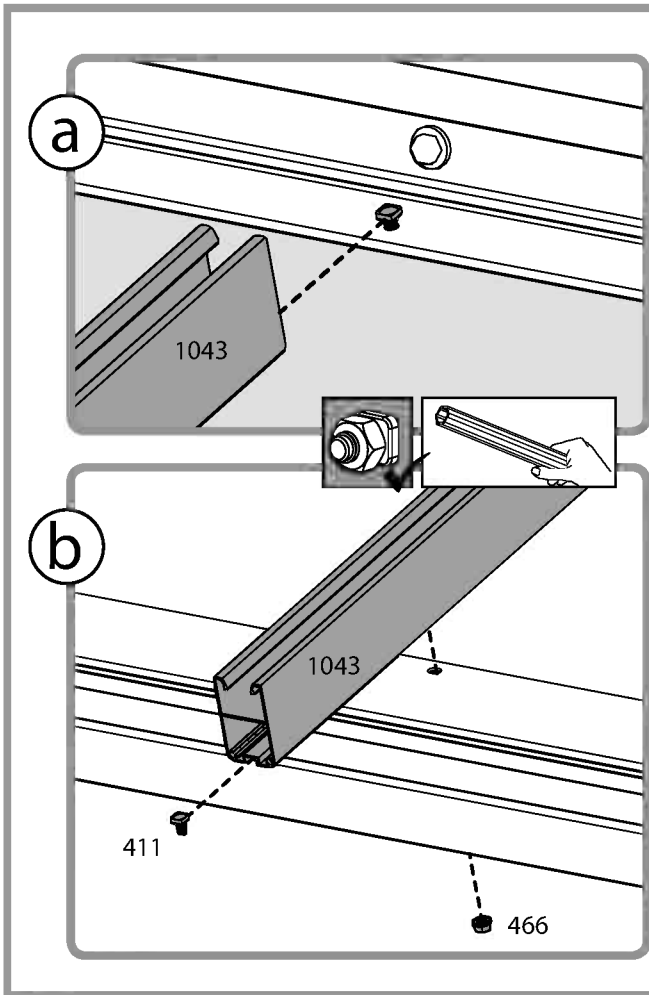
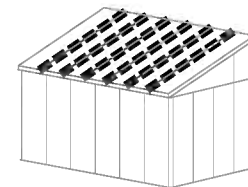


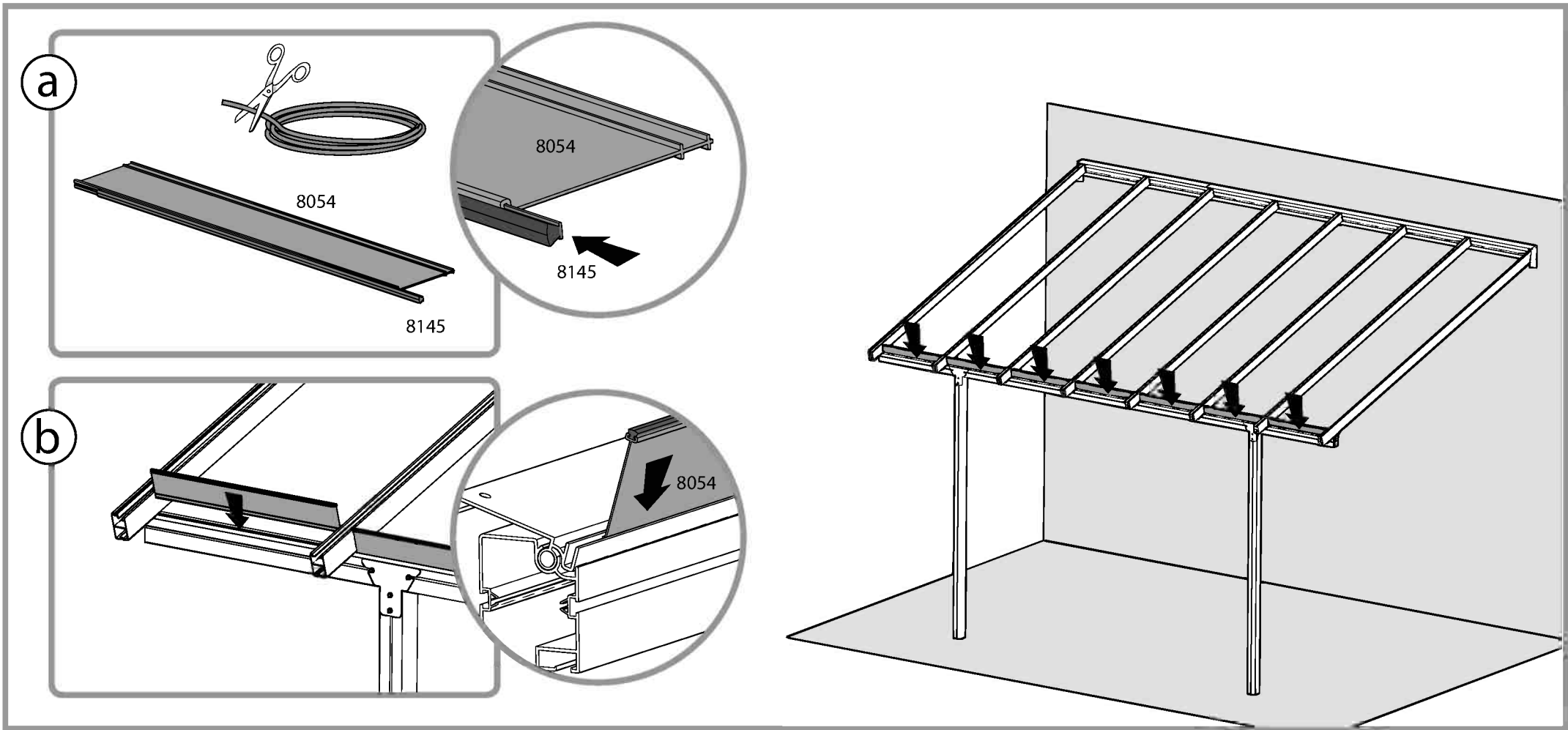
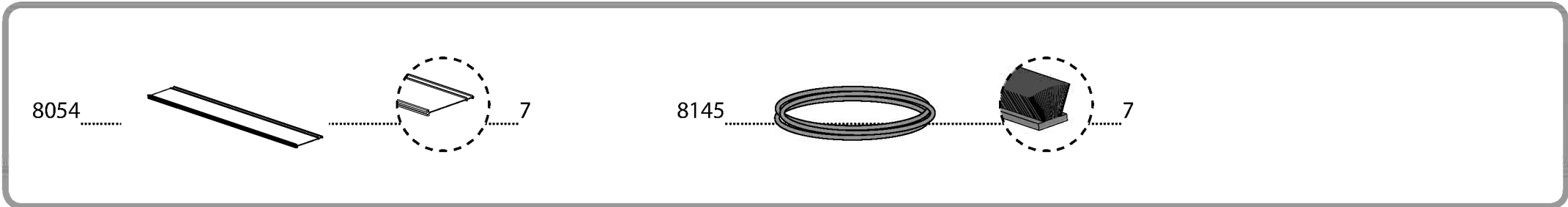
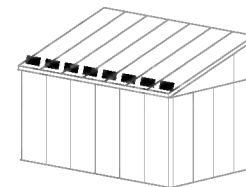
466..... 8

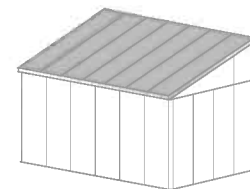




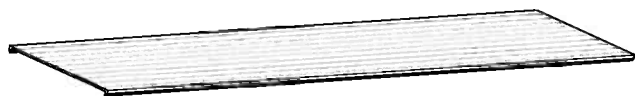




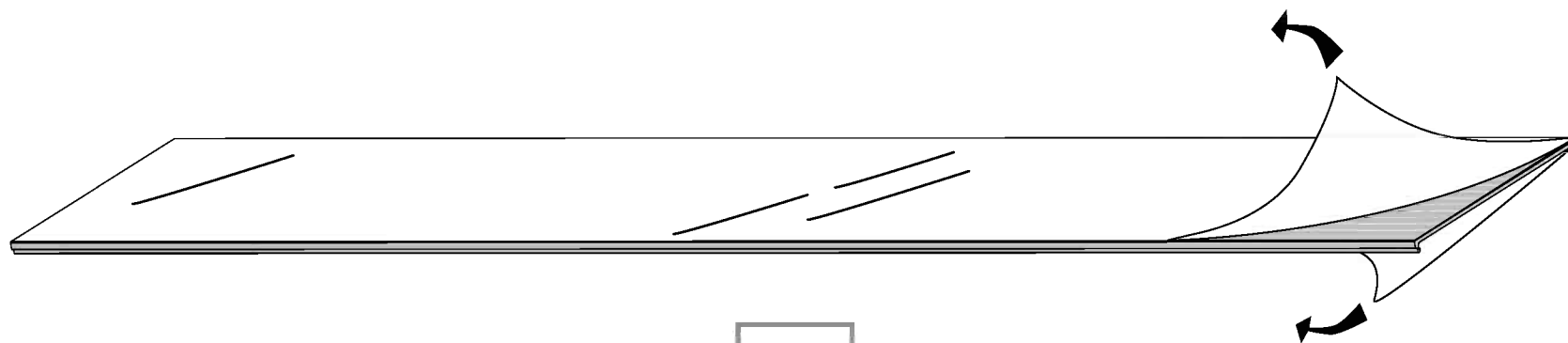




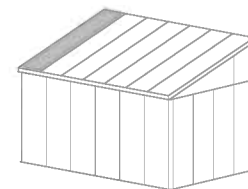
3018



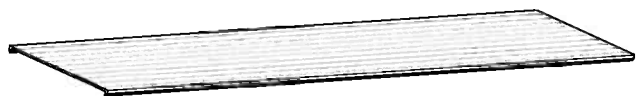
7



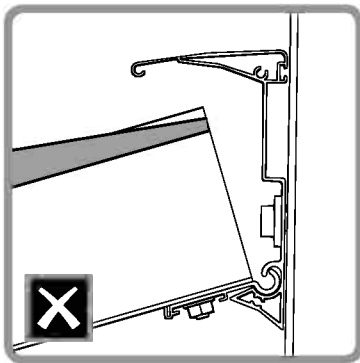
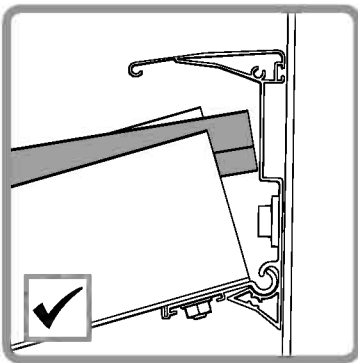
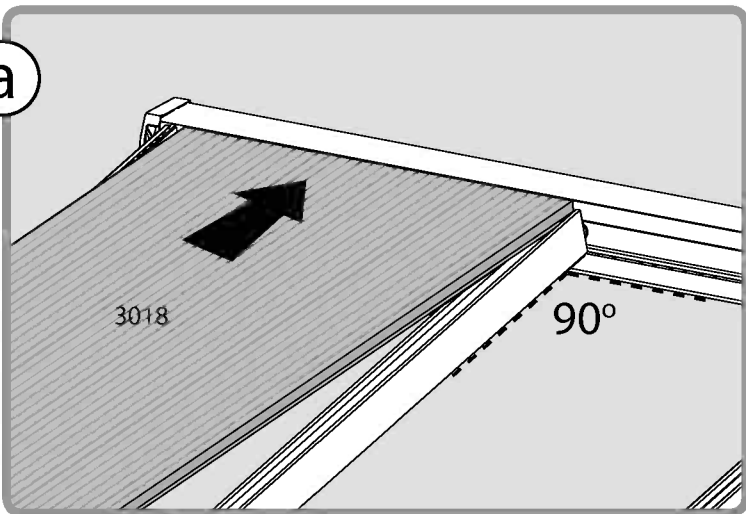
x7



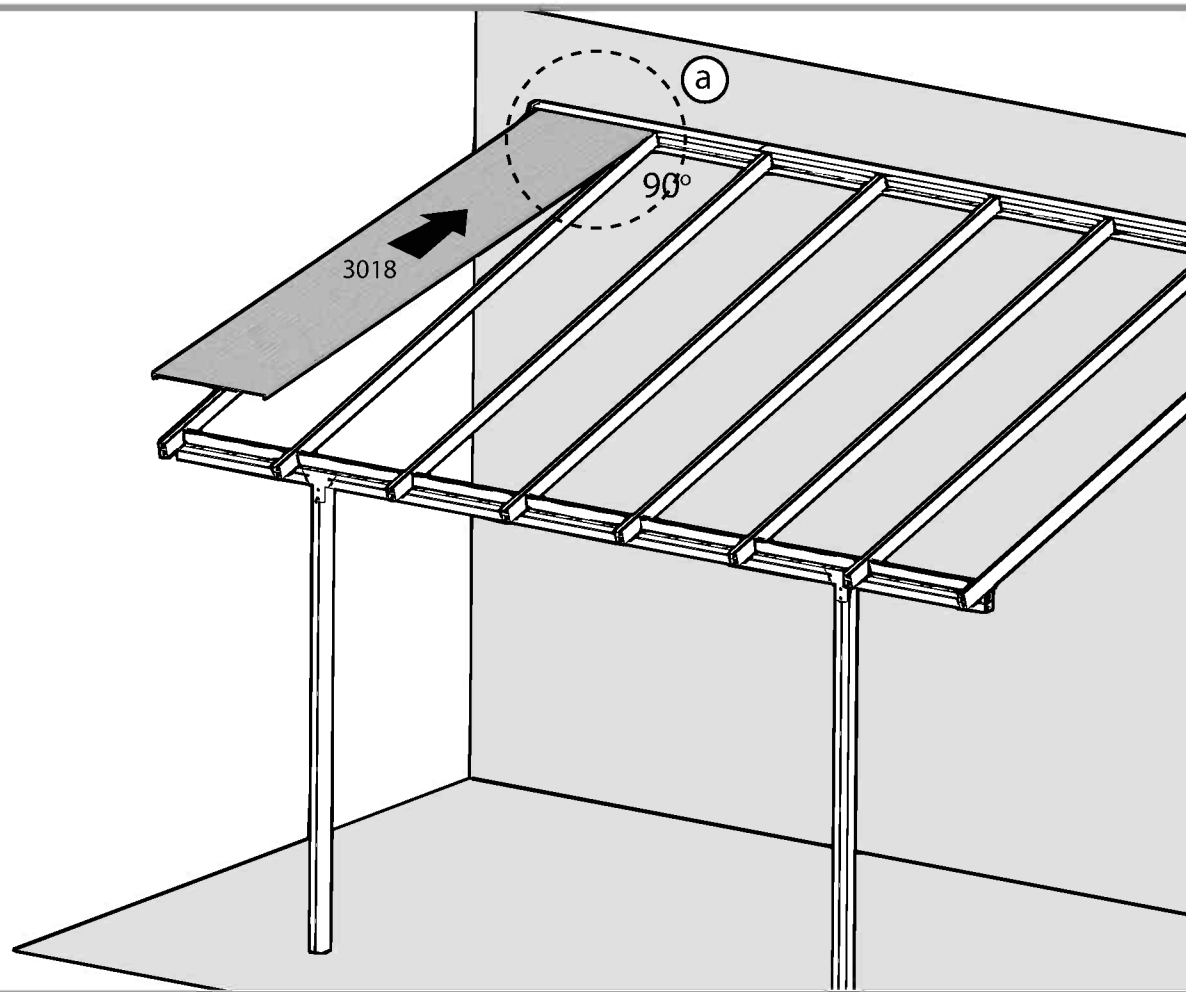
3018 1

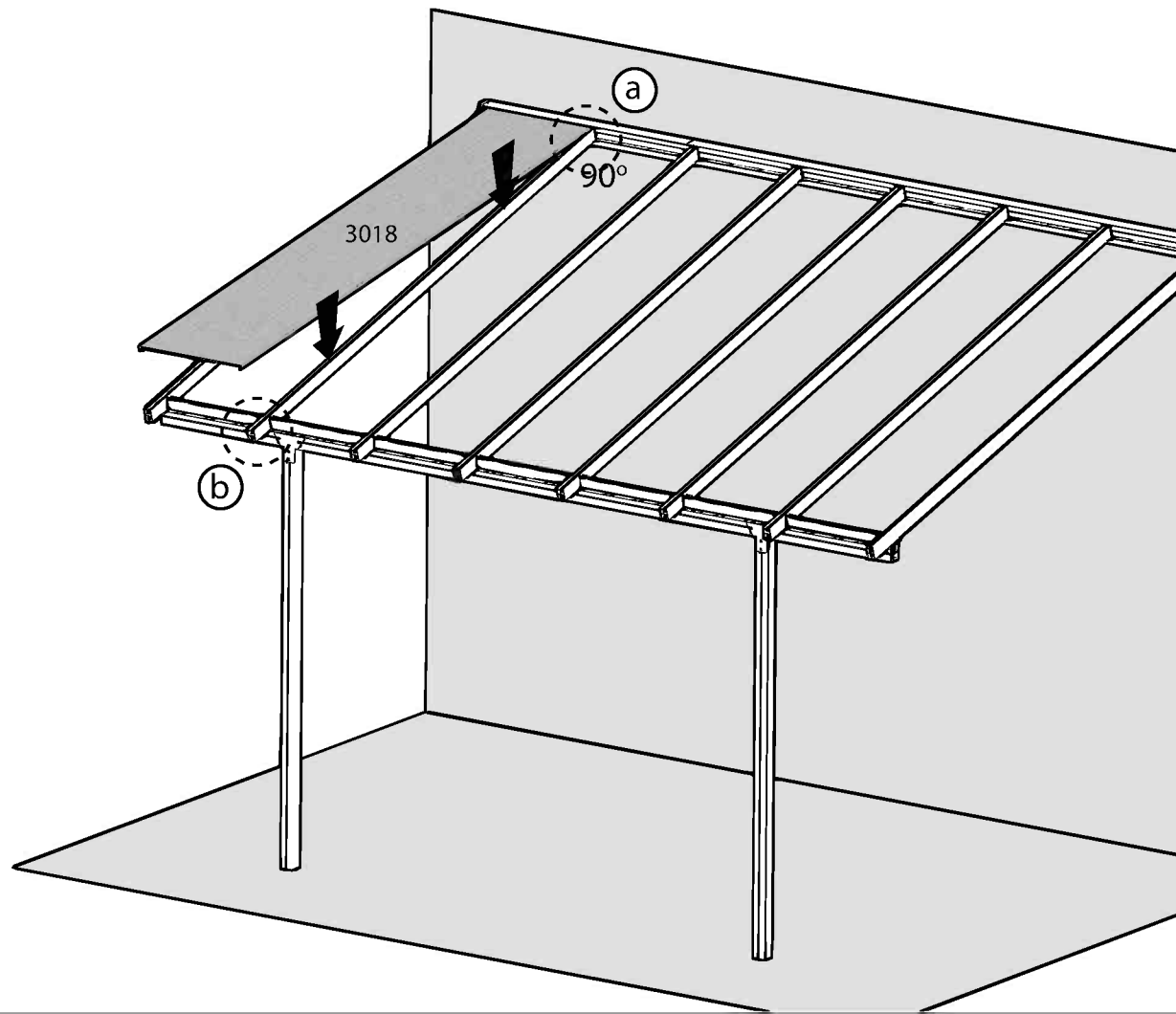
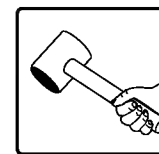
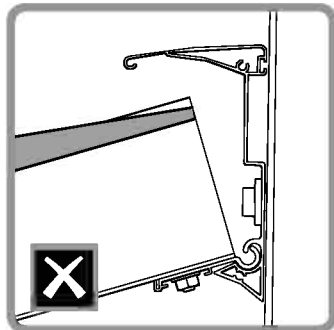
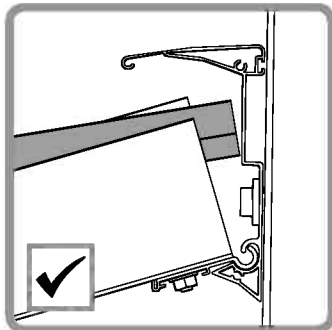
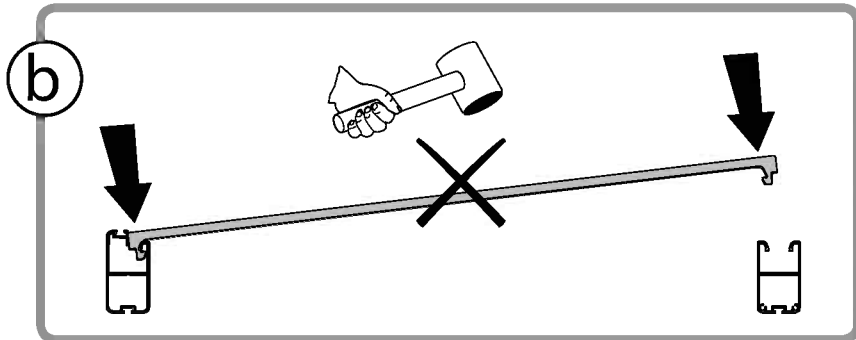
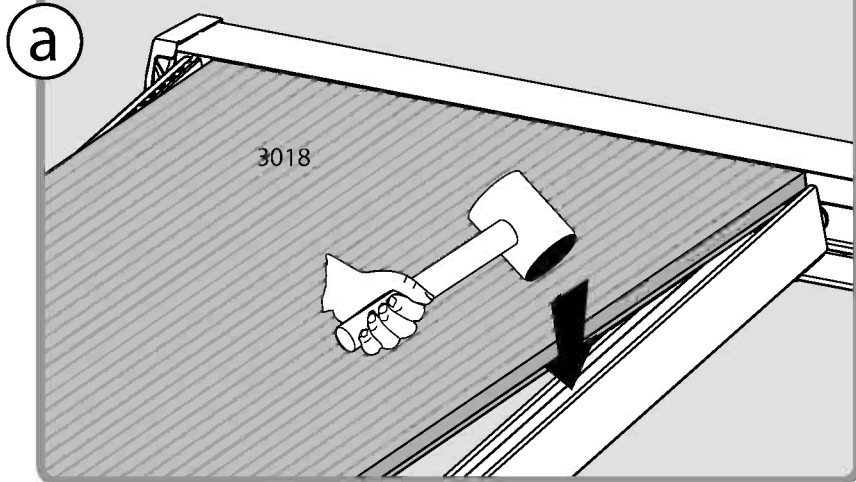
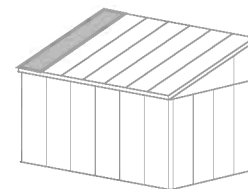


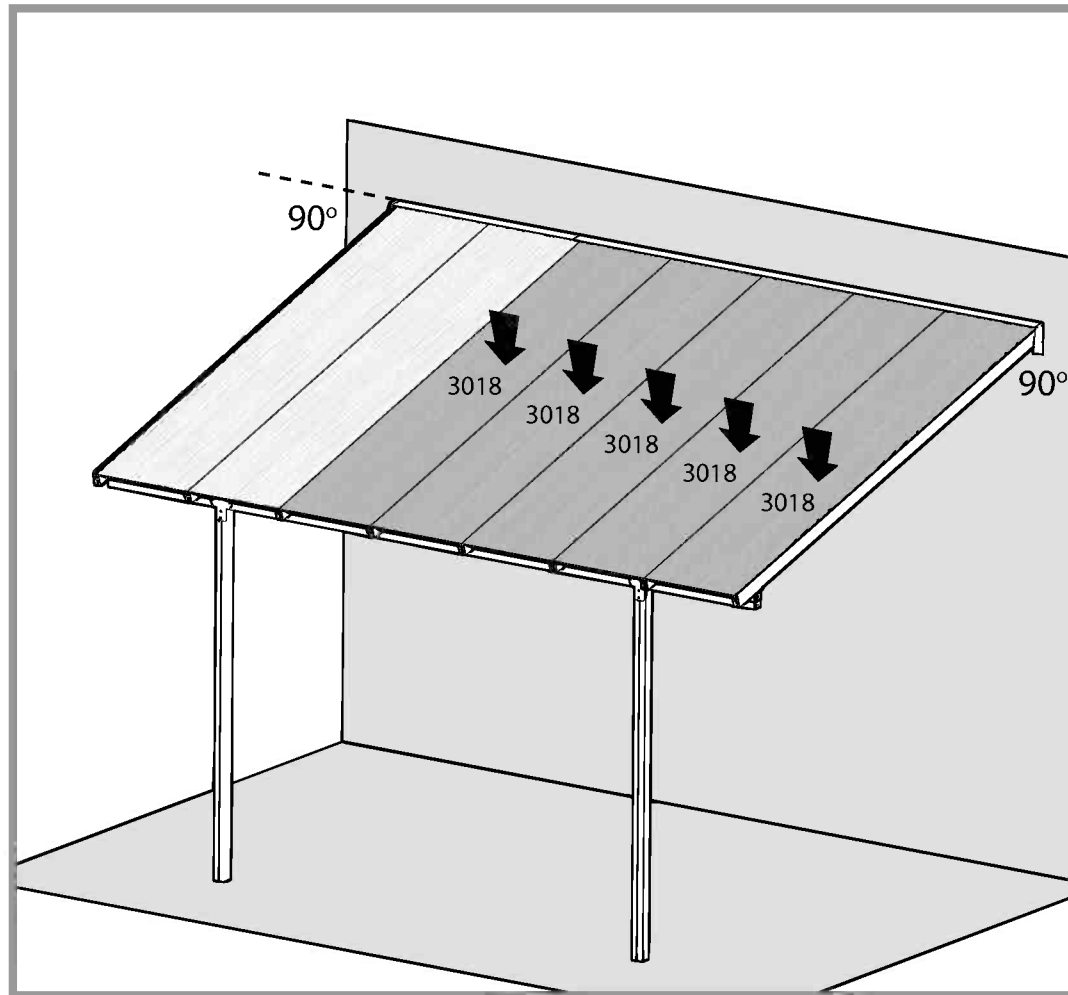
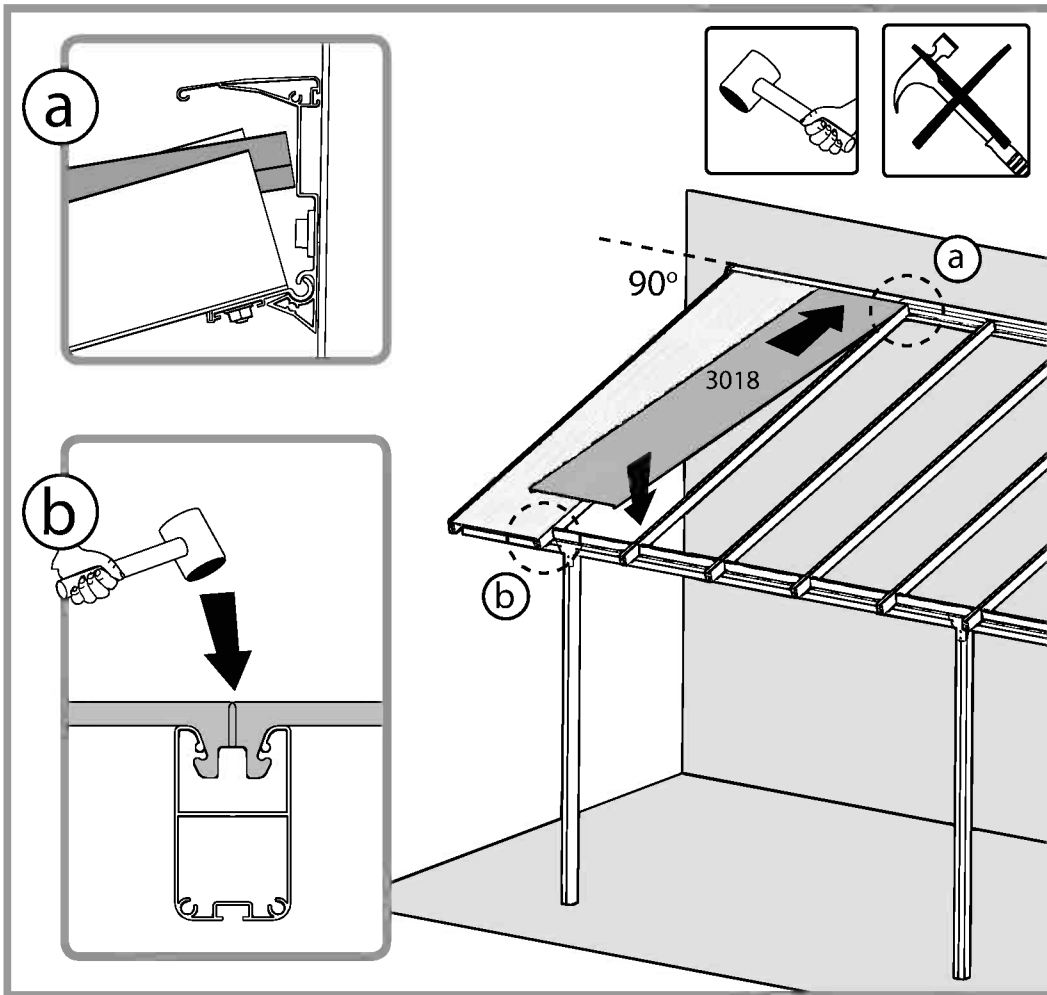
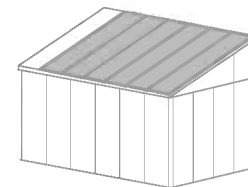
a

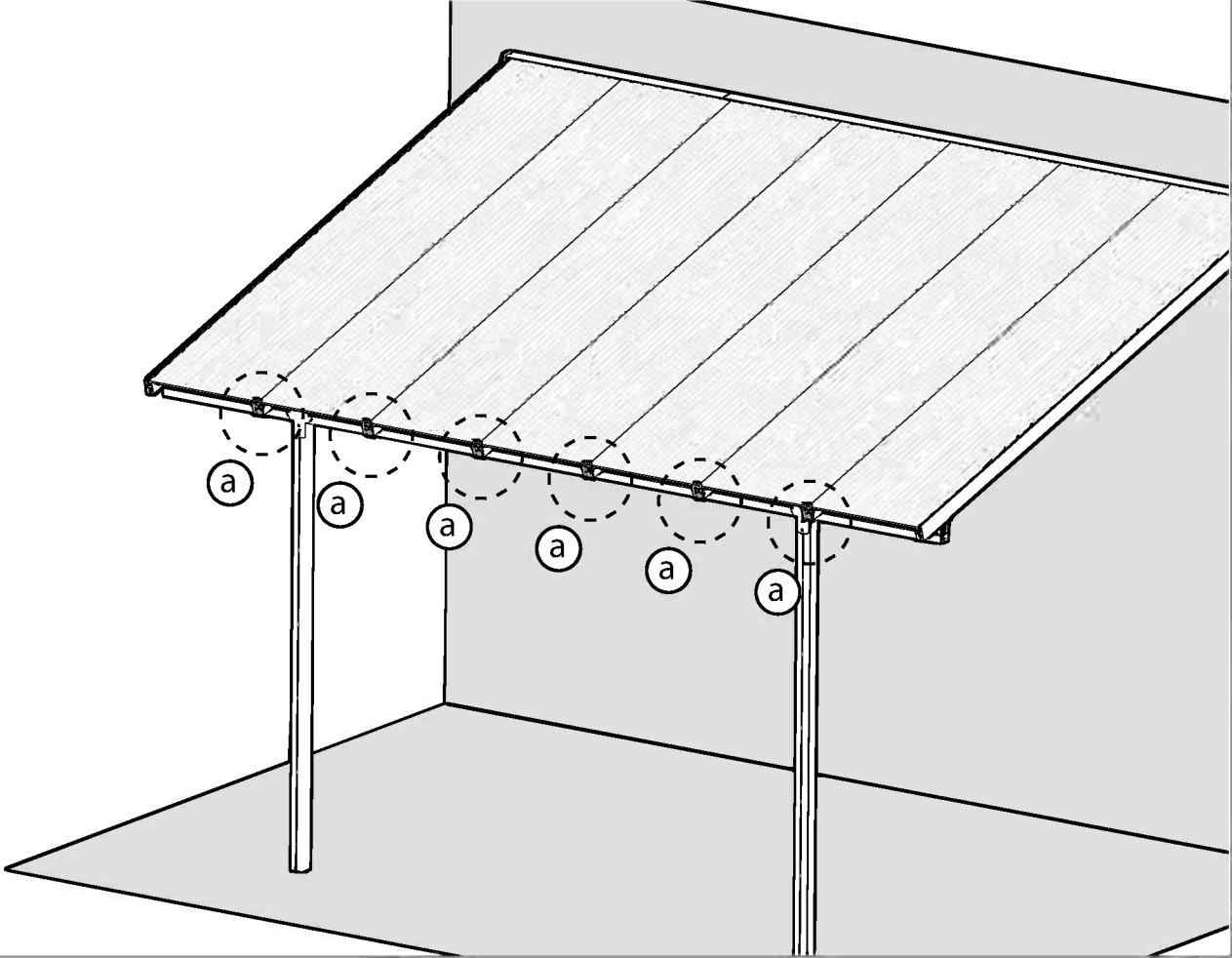
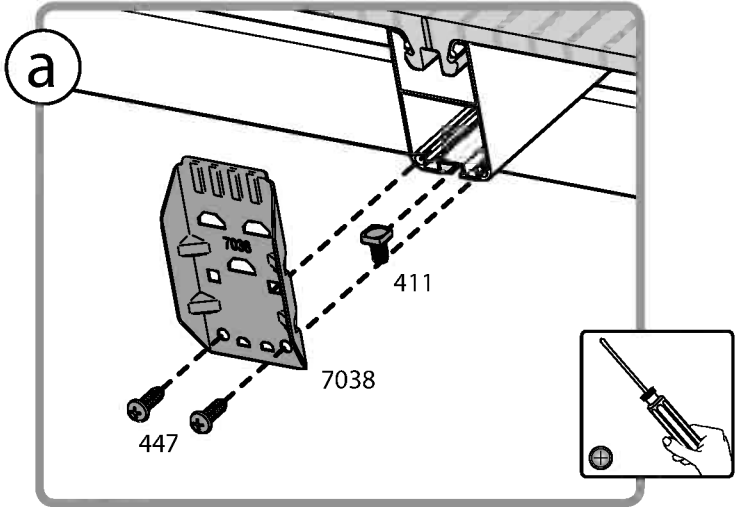
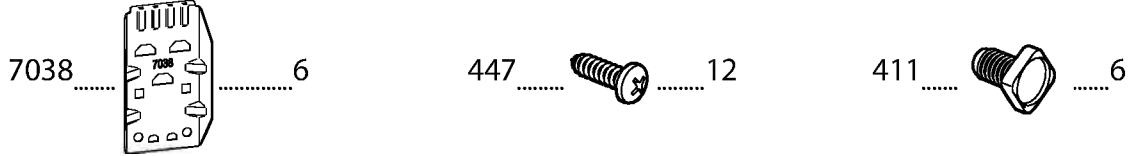
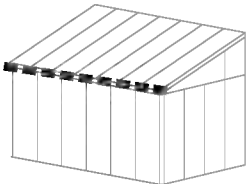


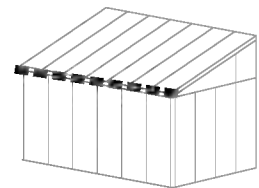
a











7039 1 7029 1

7042 1

7043 1

411 4

466 4

a

7039 7029 7039

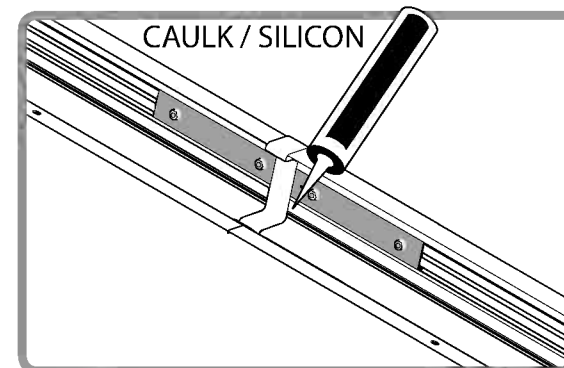
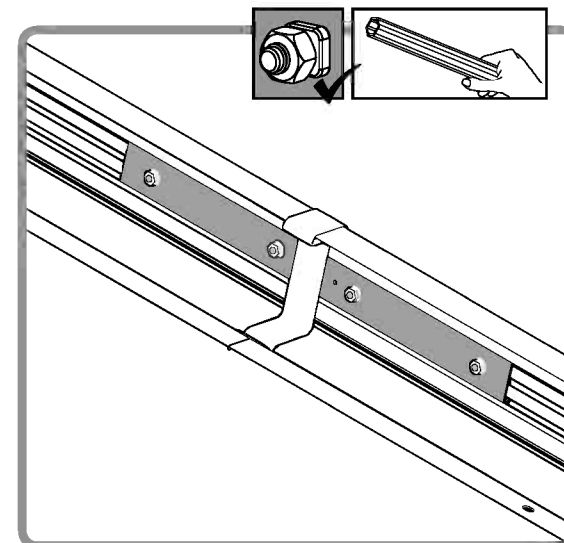
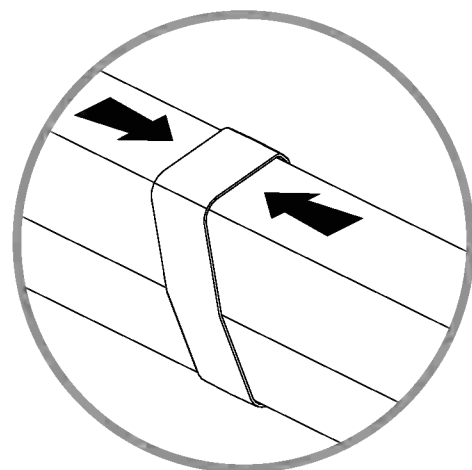
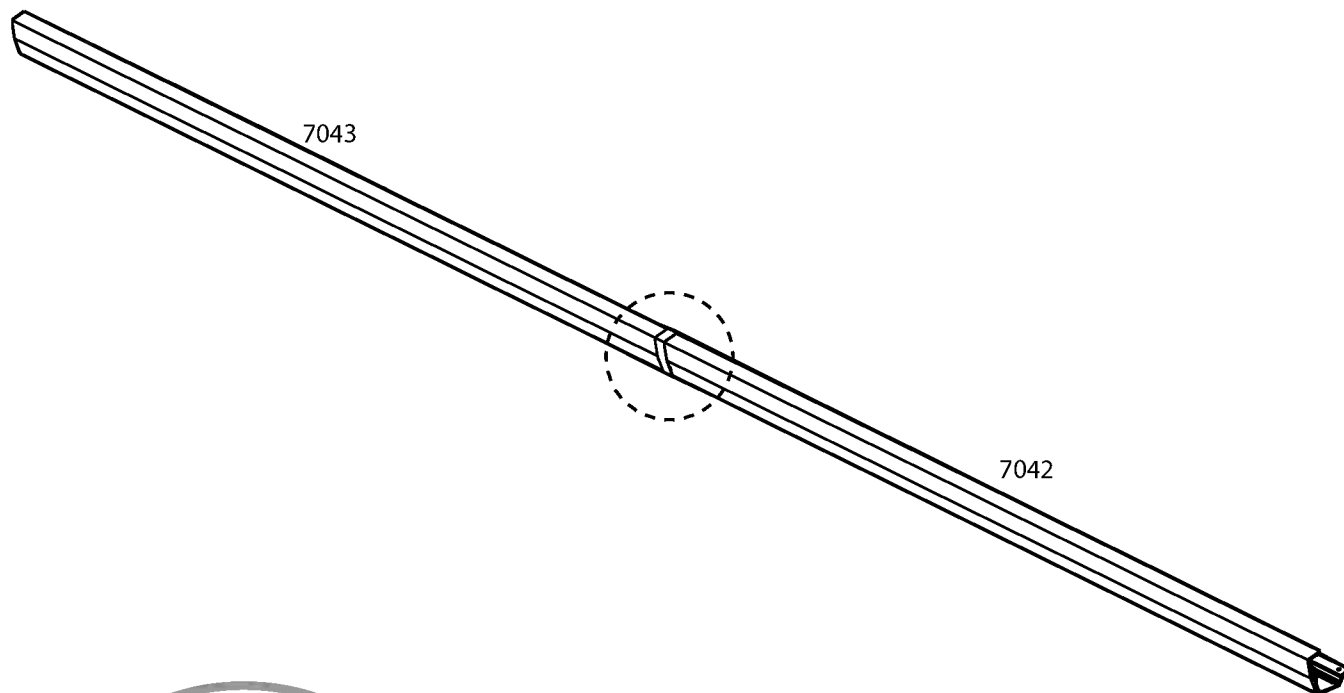
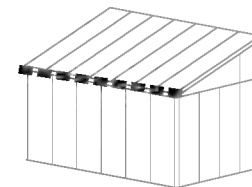
7043 7039+7029 7042

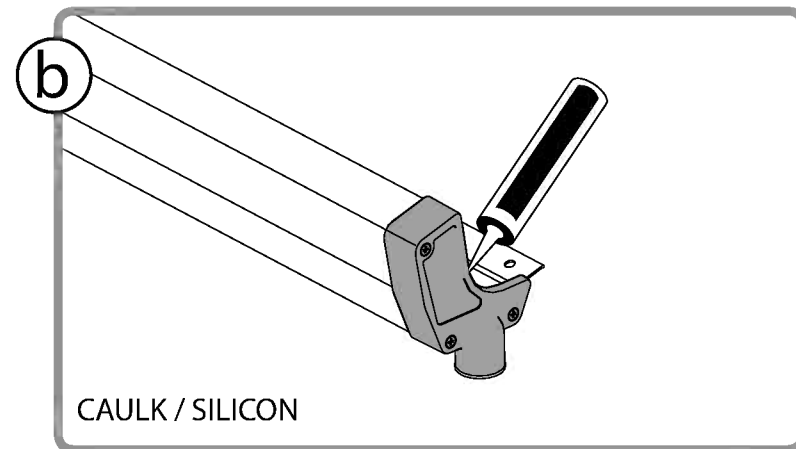
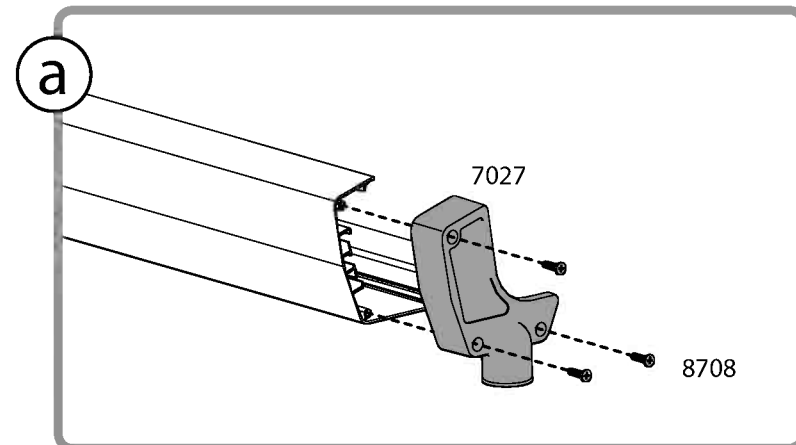
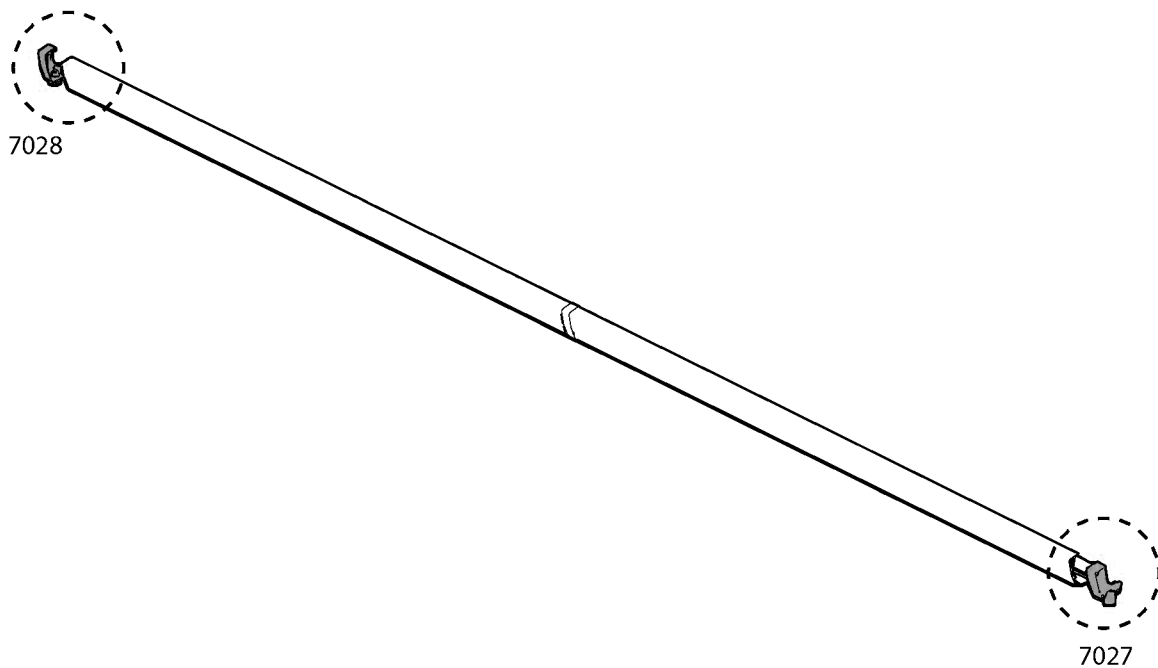
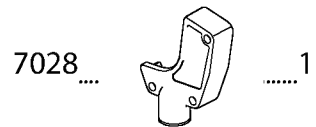
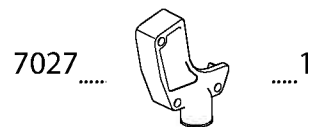
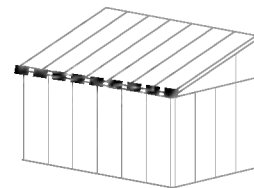
b

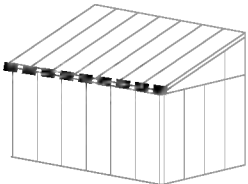
466 411

c

7043 7039+7029 7042



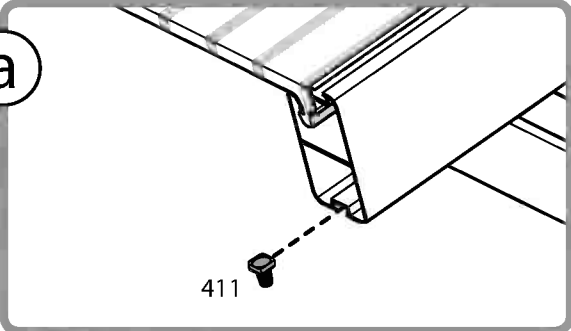




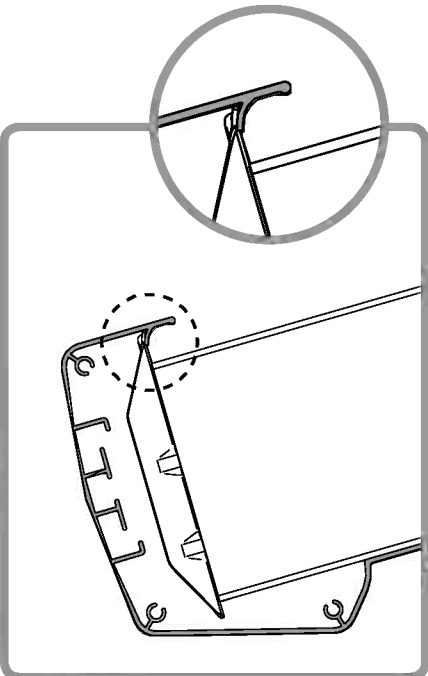
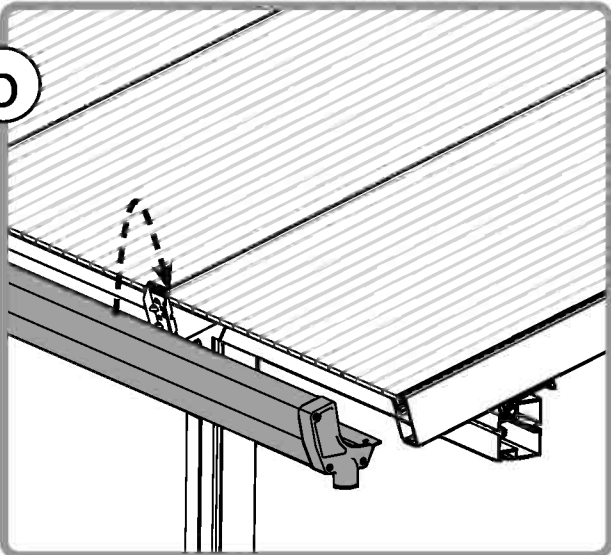
411 2



a

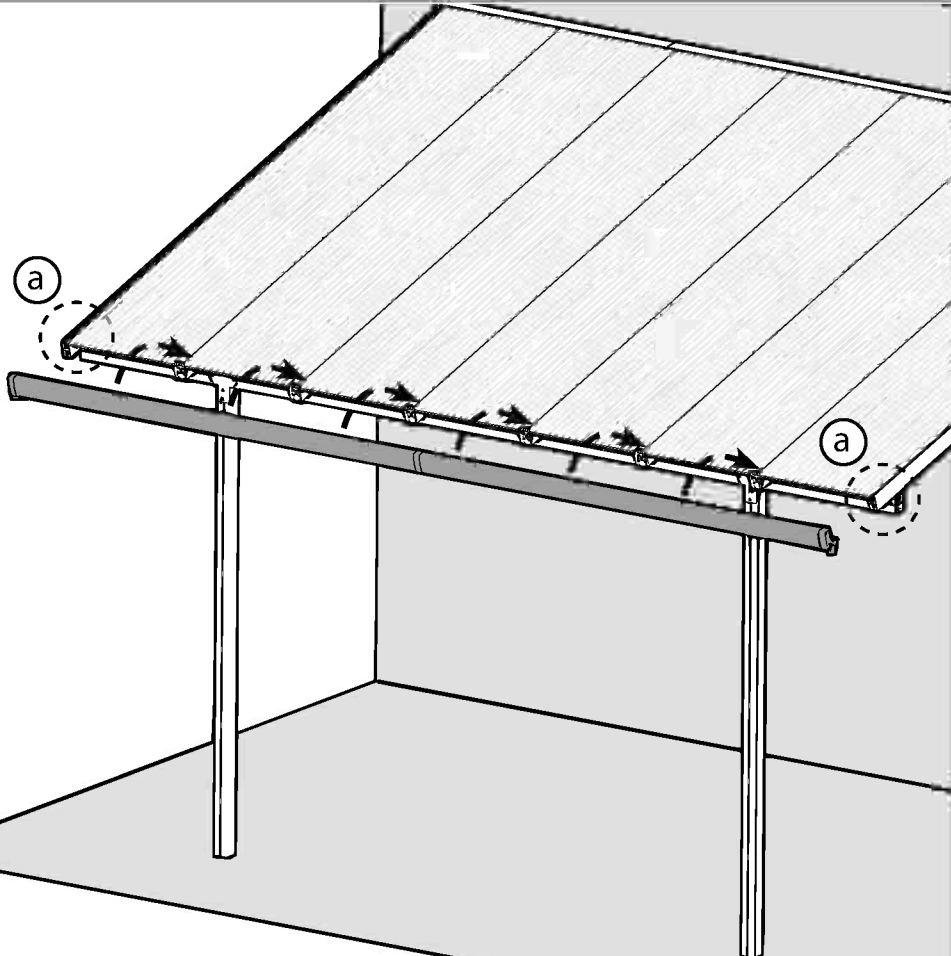


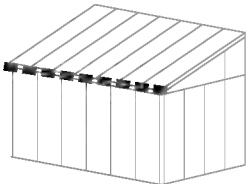
b



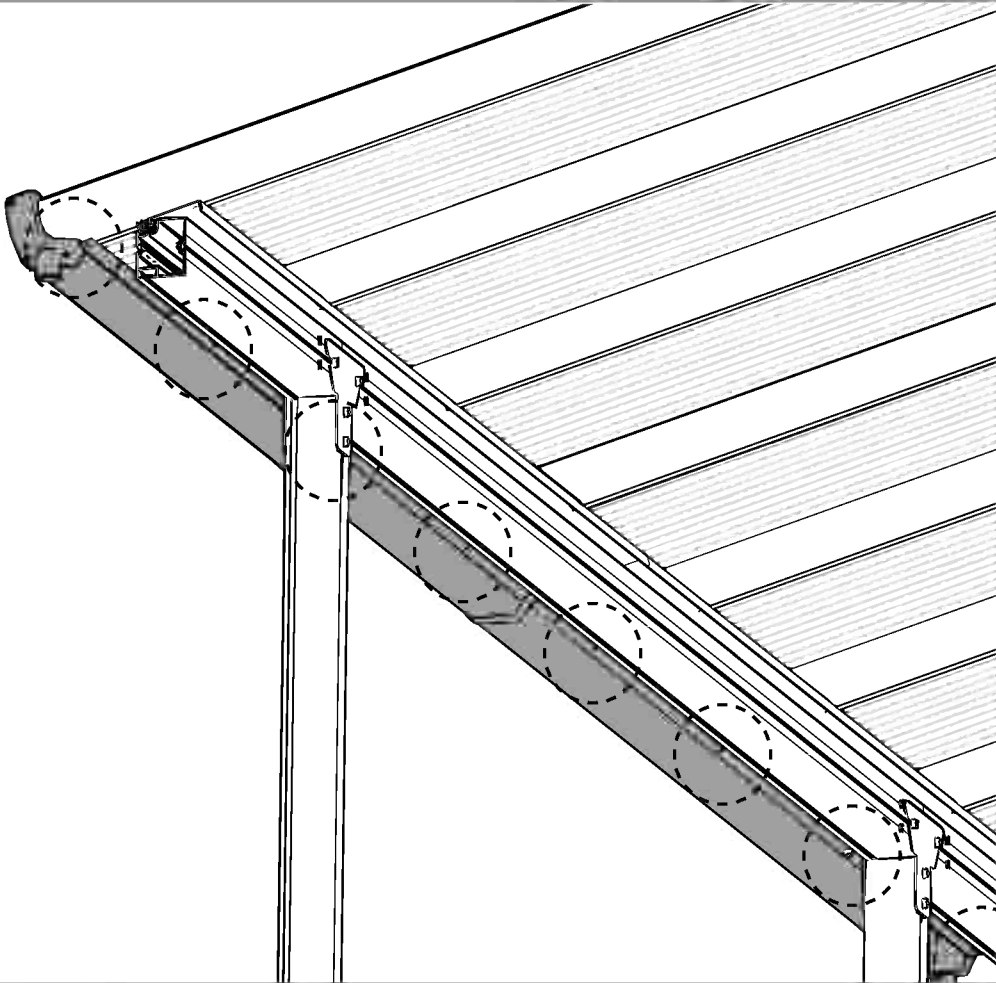
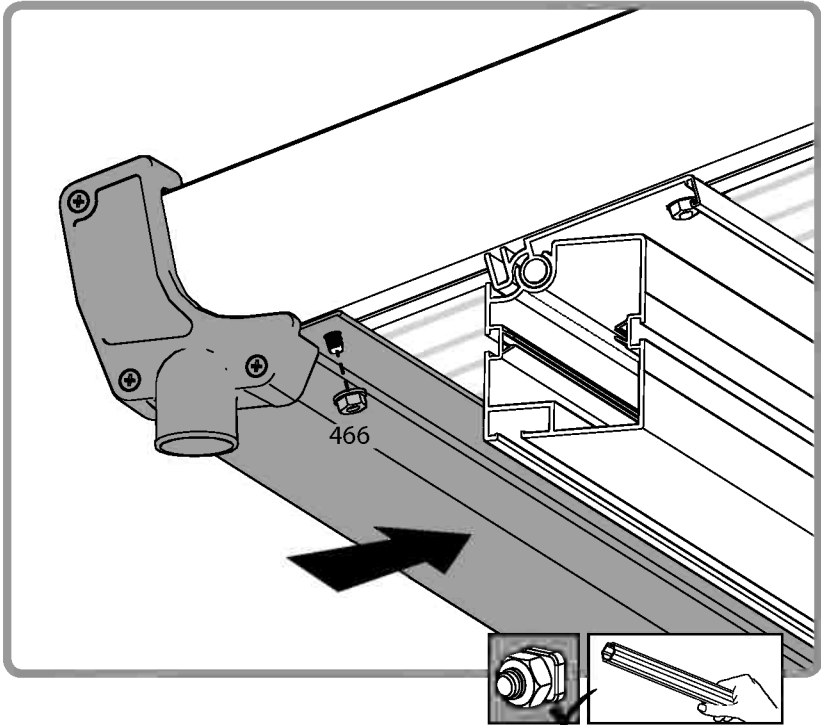
a

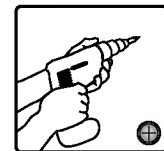
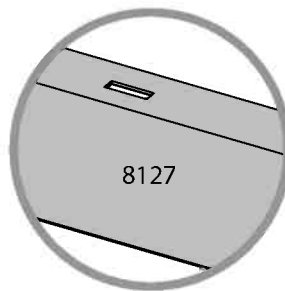
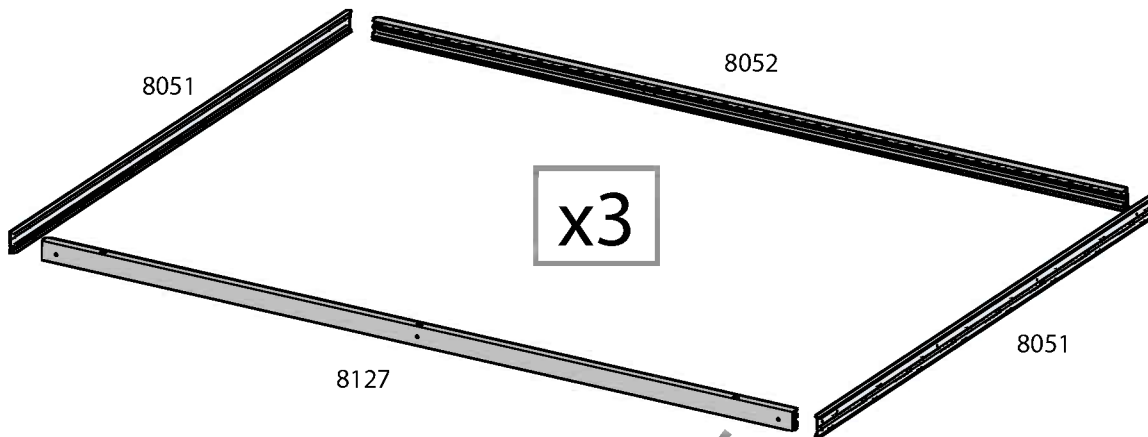
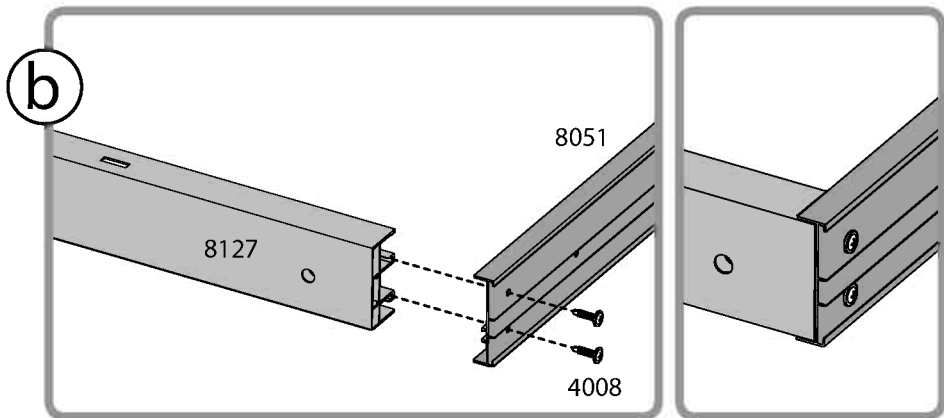
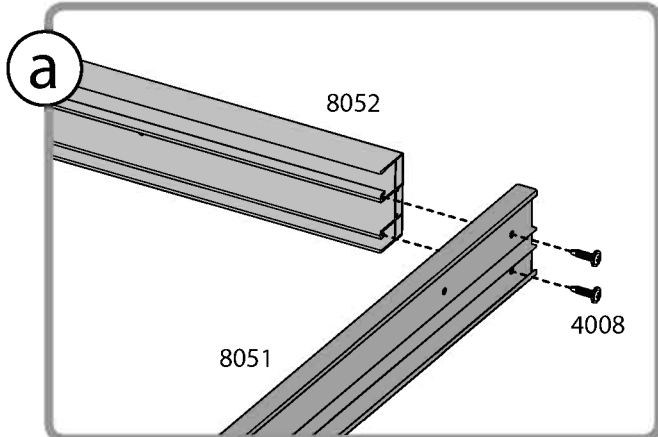
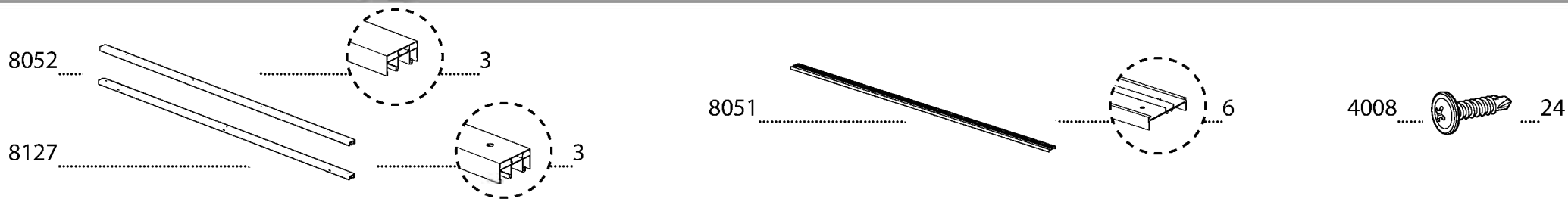
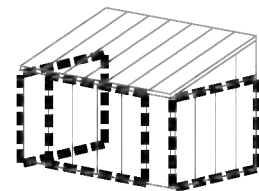
a

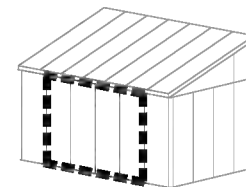




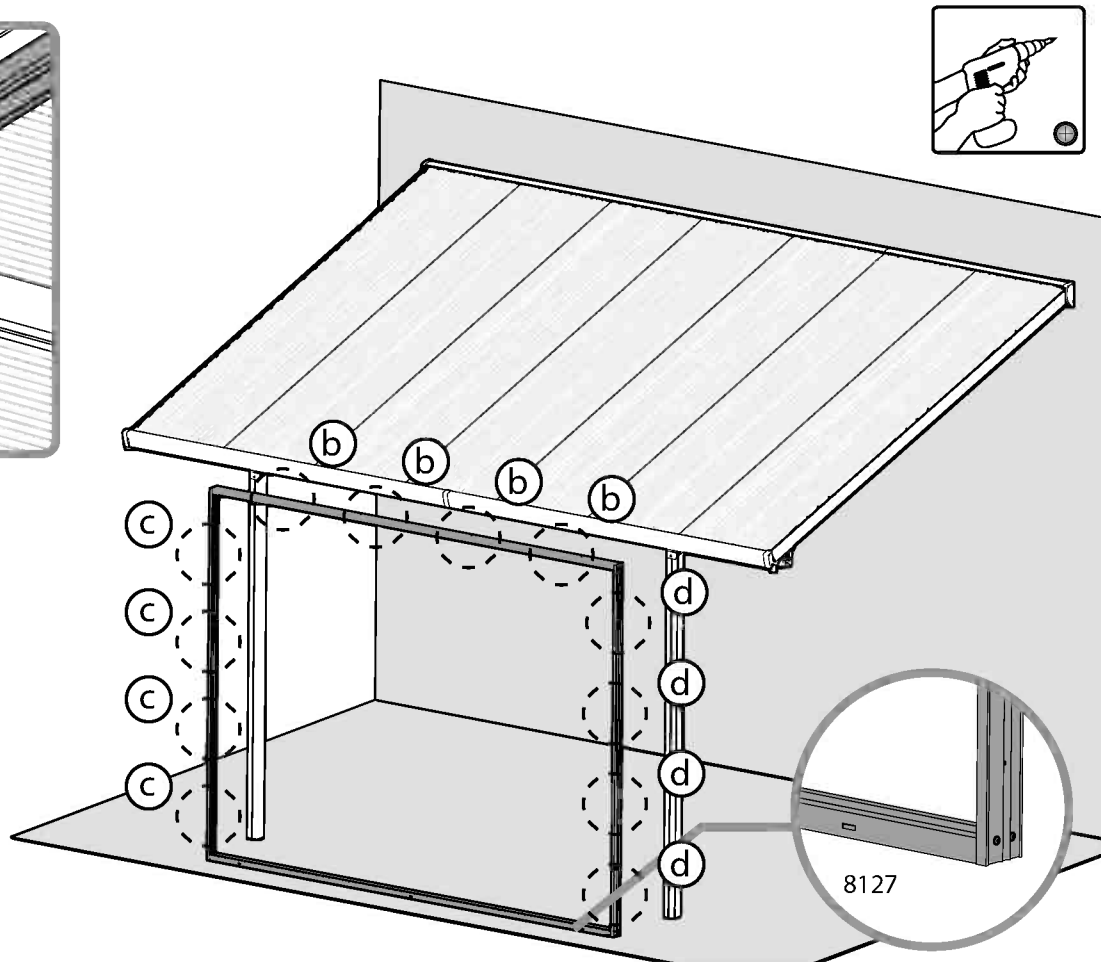
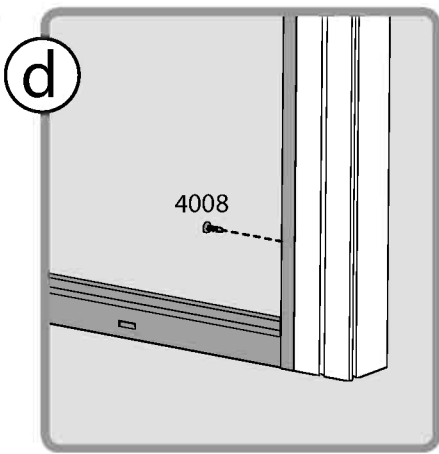
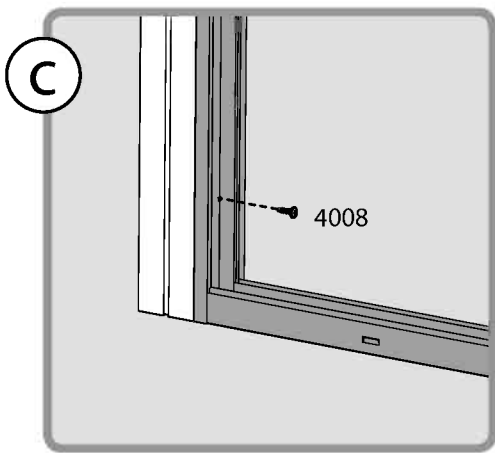
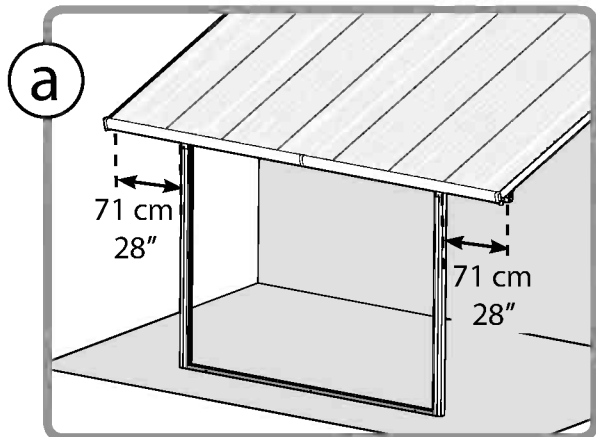
466  8

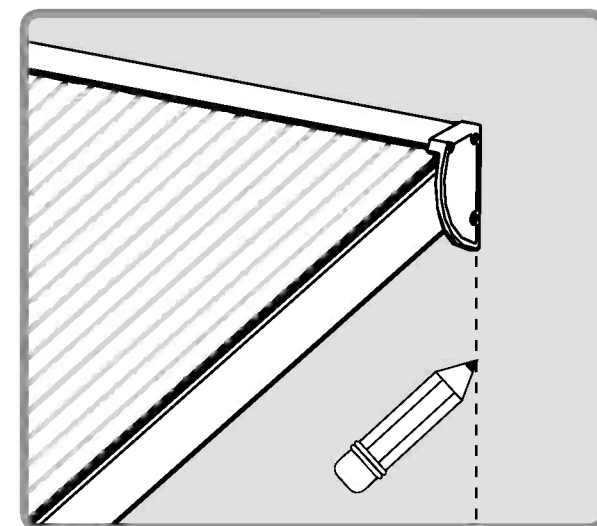
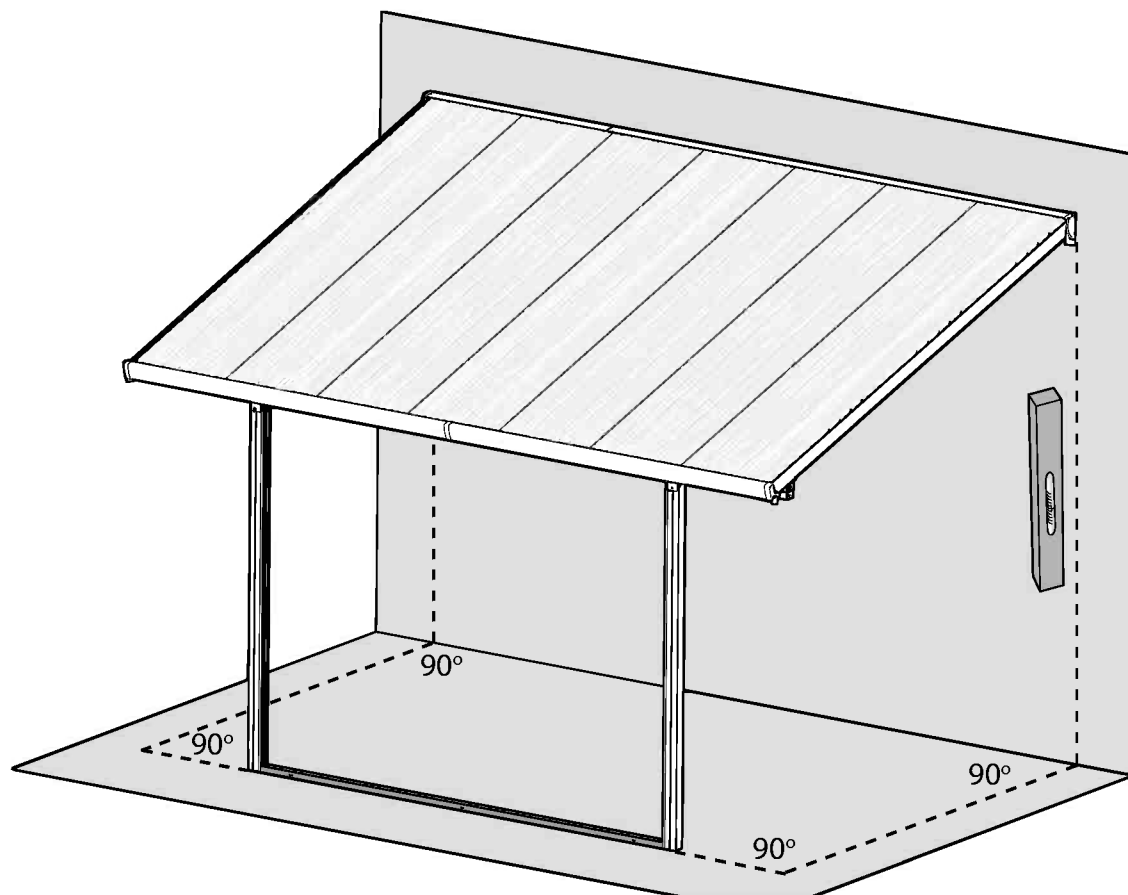
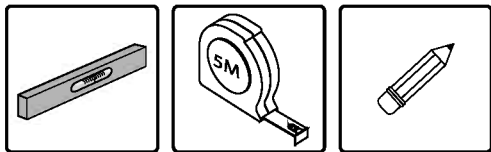
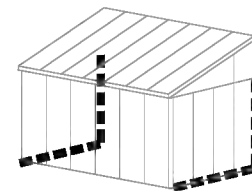


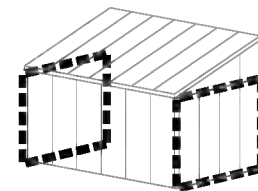




4008  12



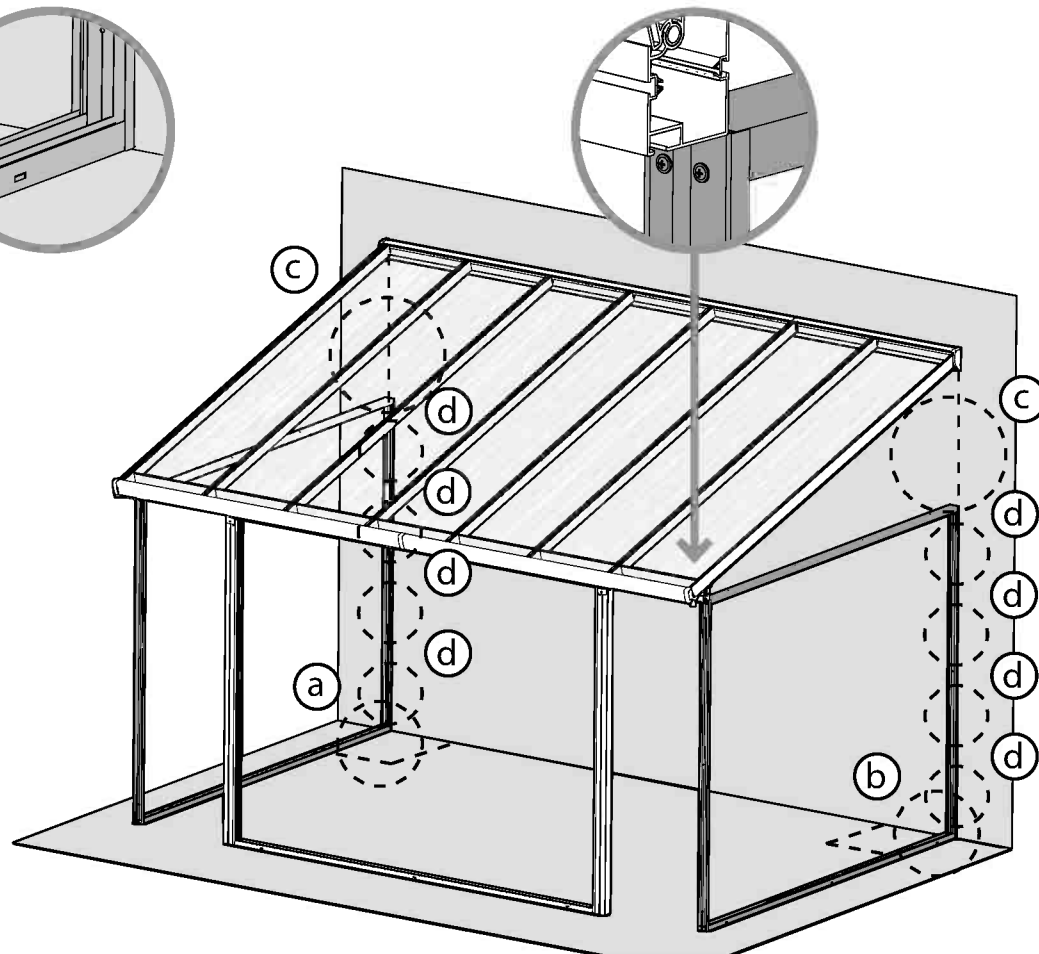
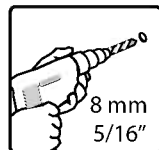
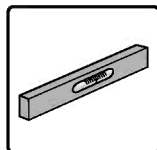
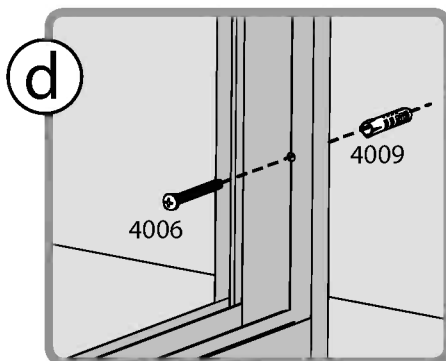
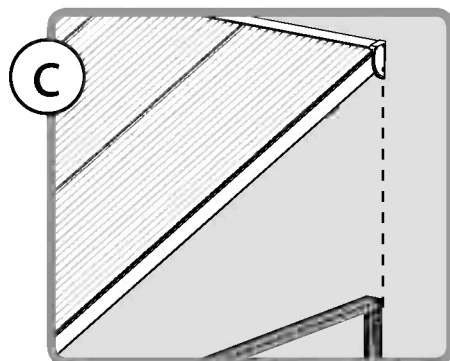
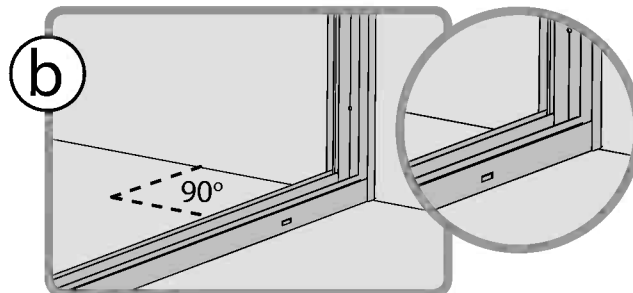
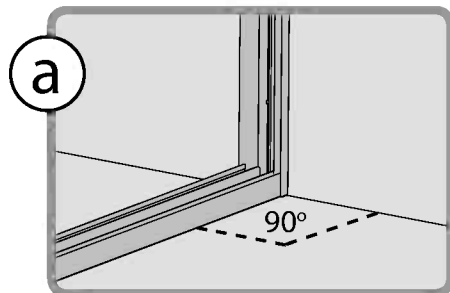


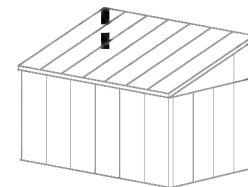


4006 8



4009 8





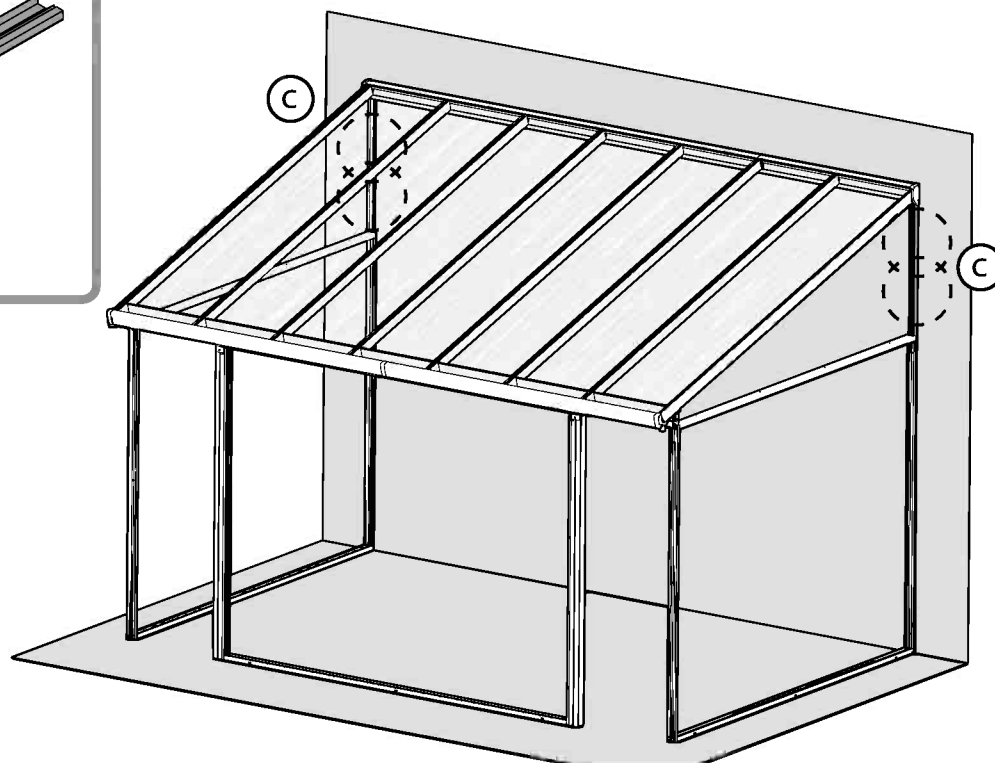
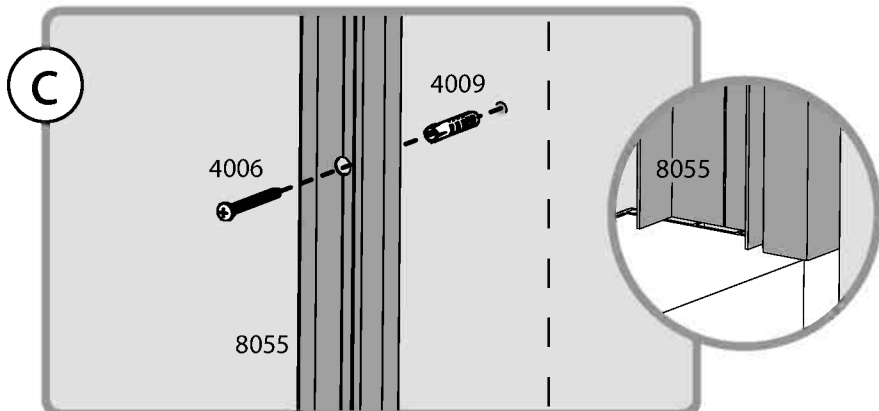
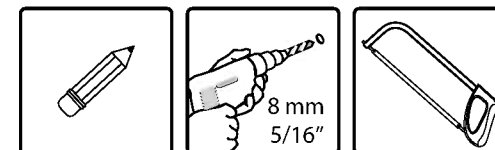
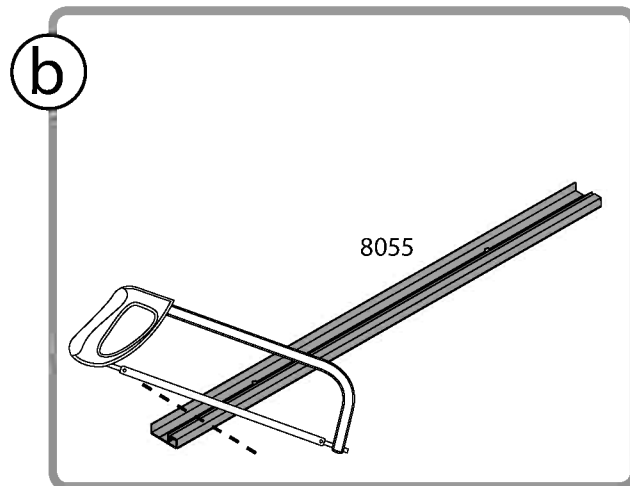
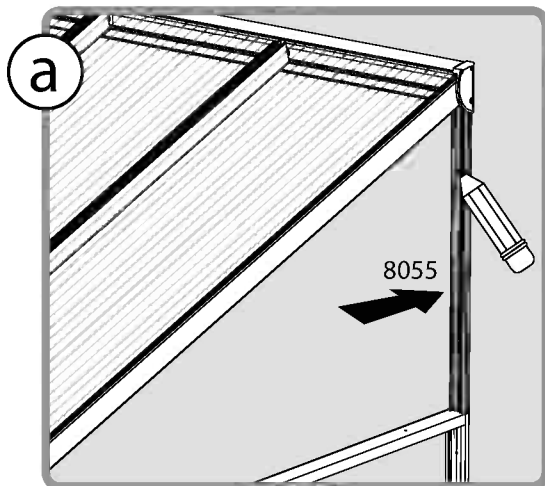
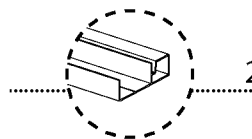
4006 4

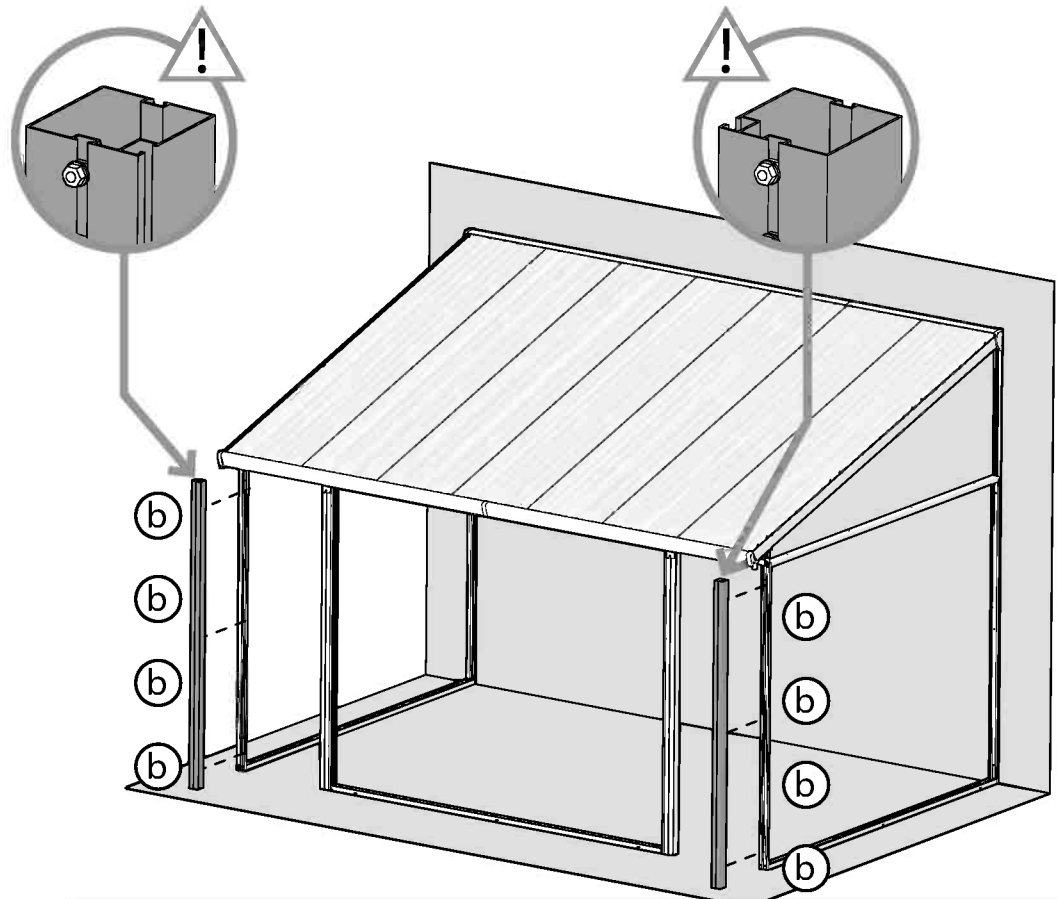
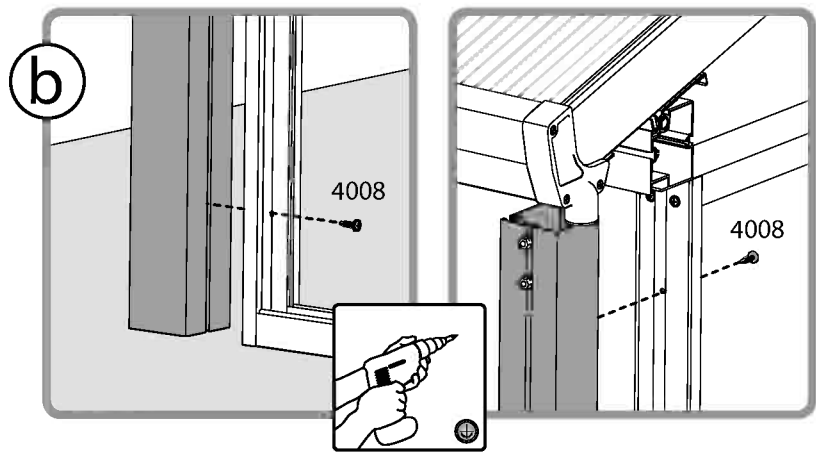
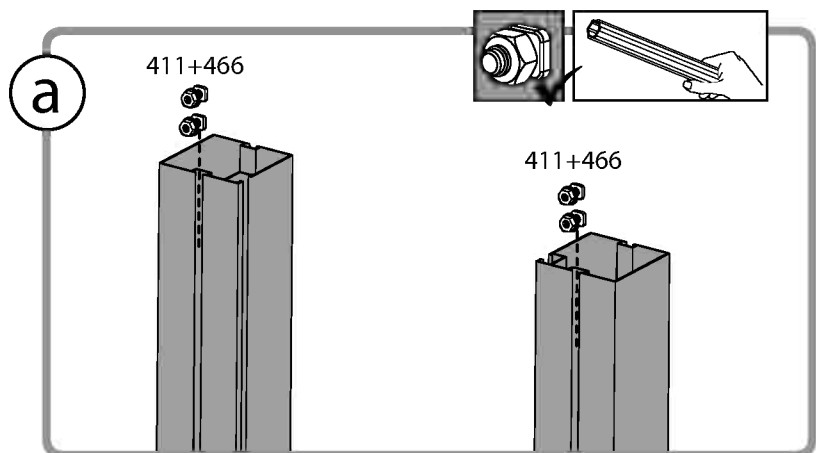
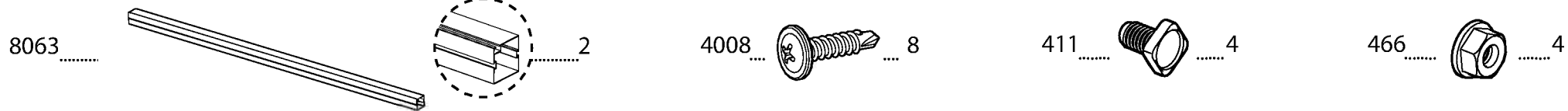
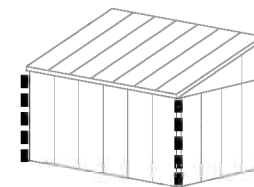


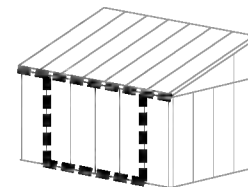
4009 4



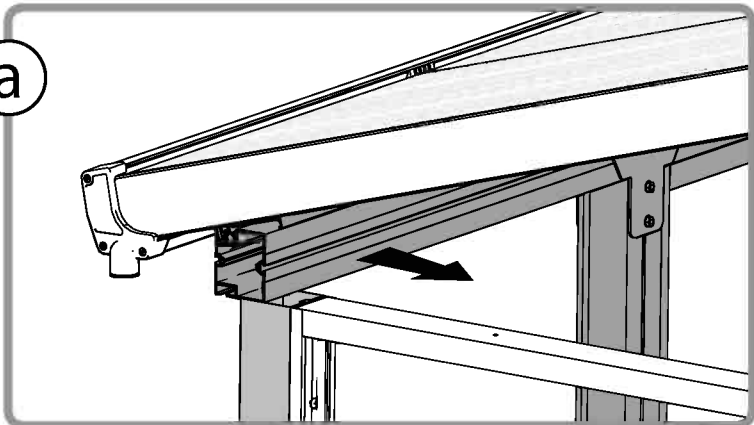
8055 2



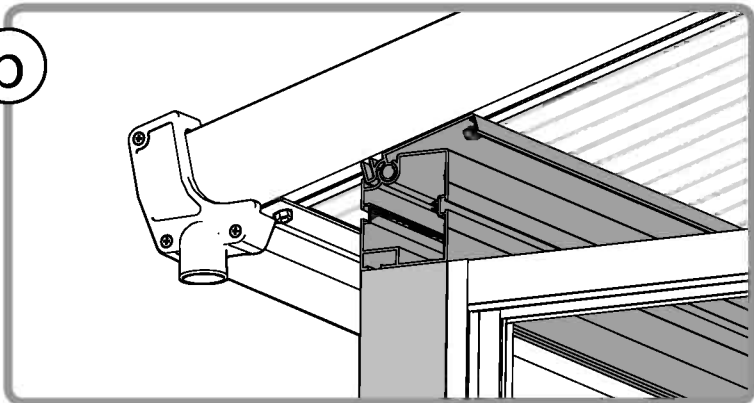




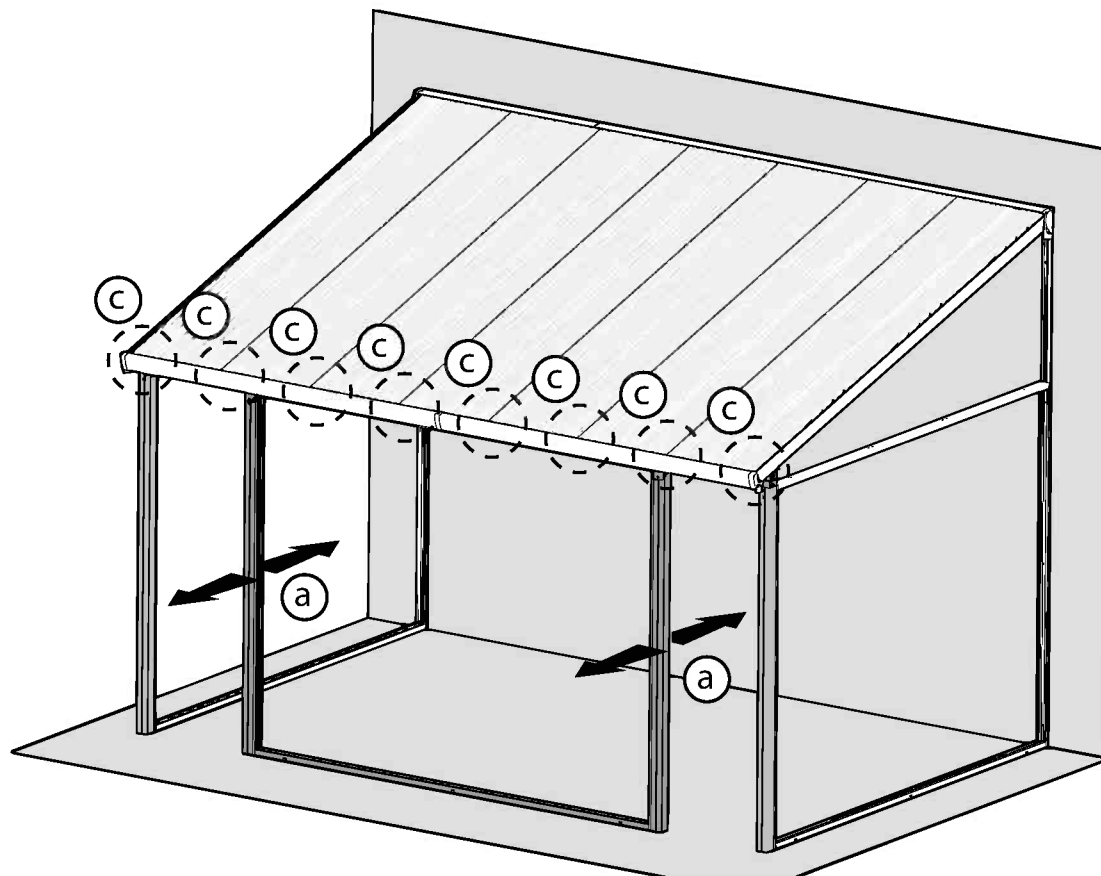
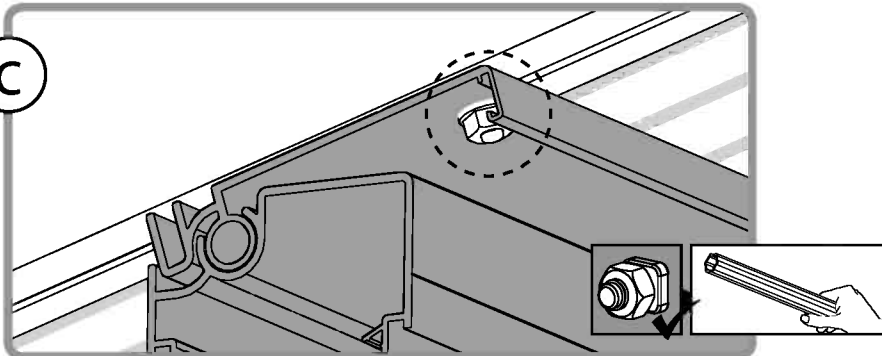
a

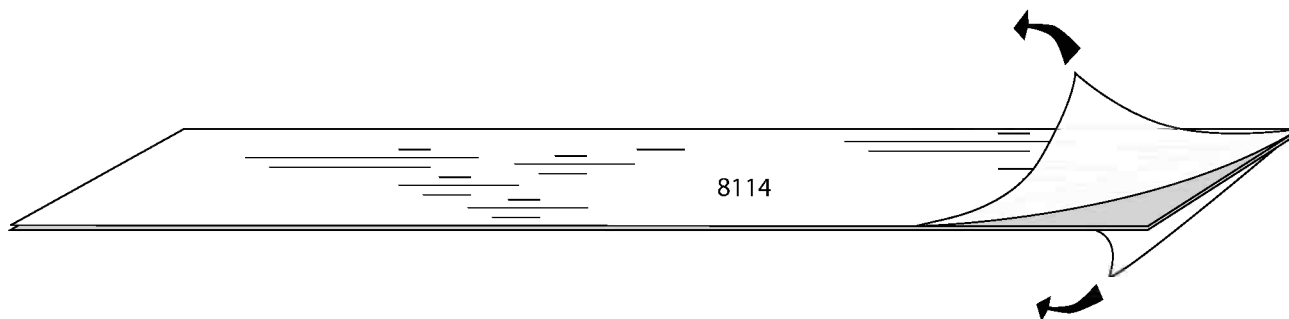
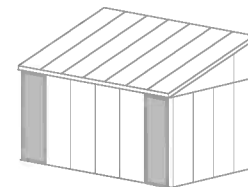


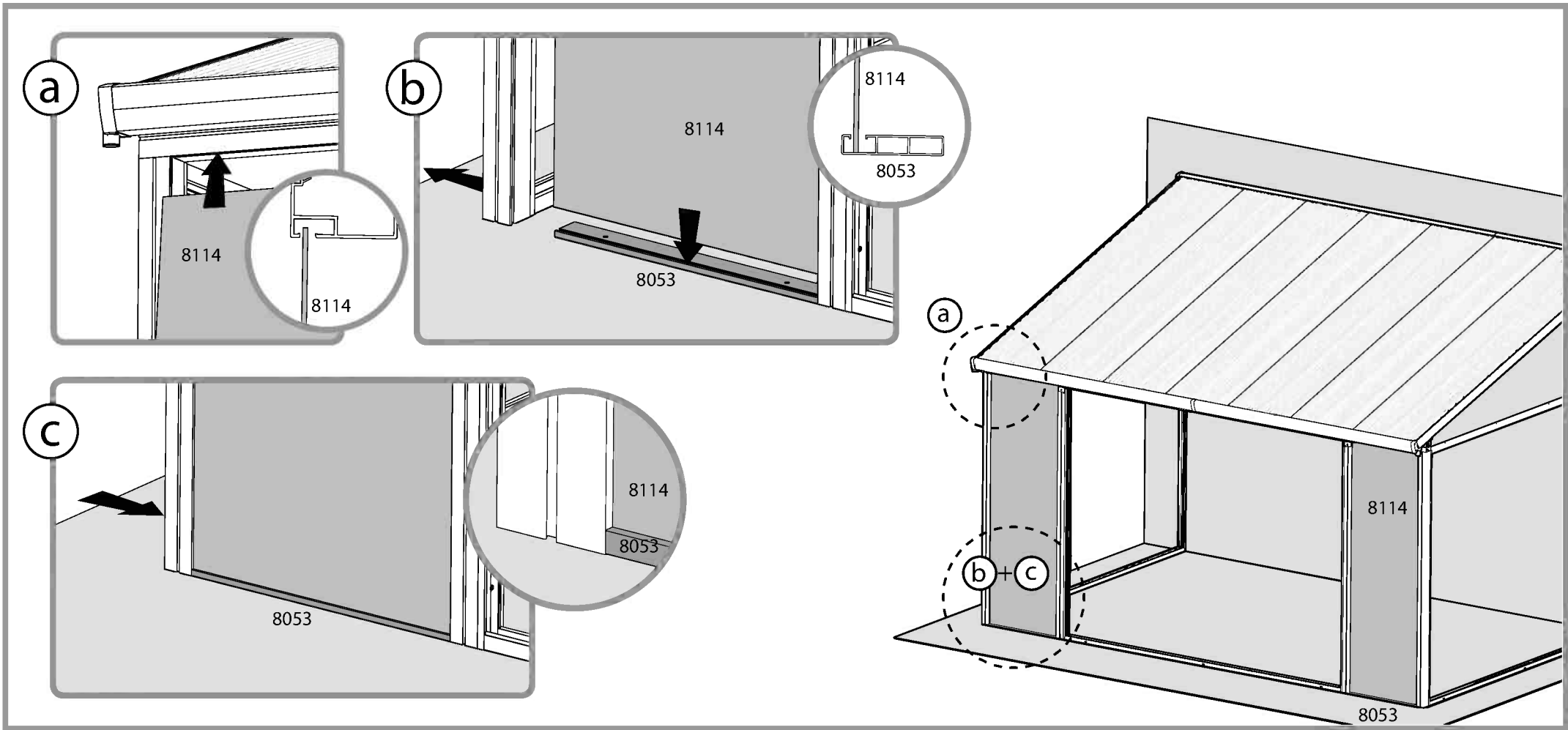
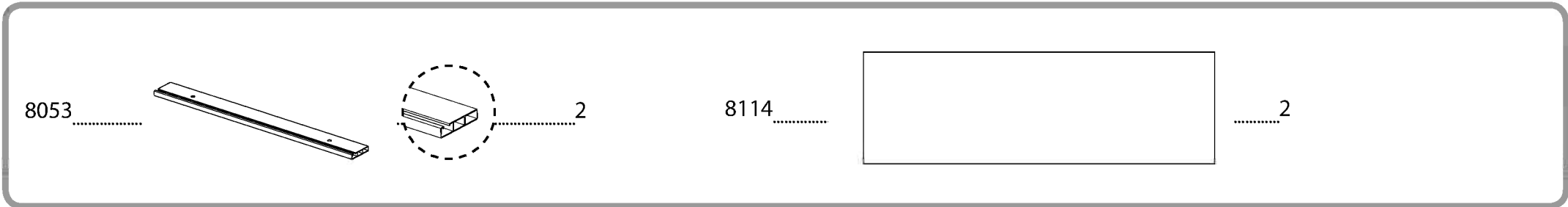
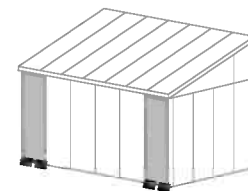
b

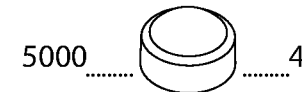
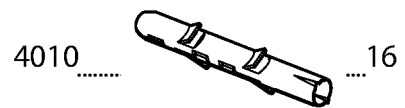
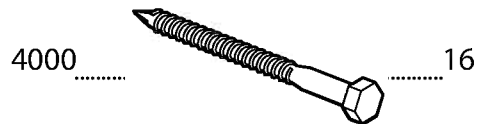
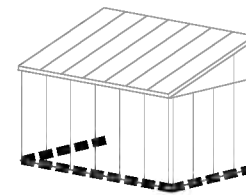


c

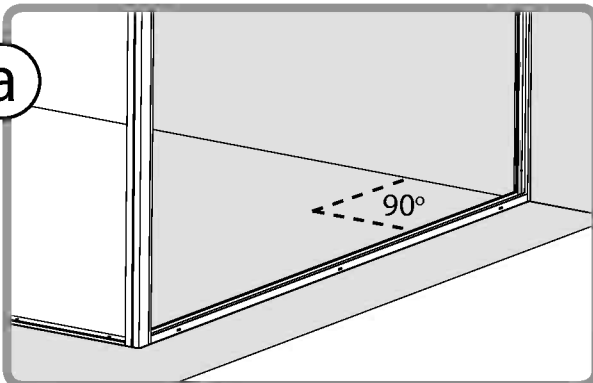




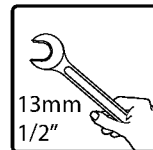
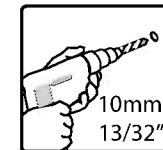
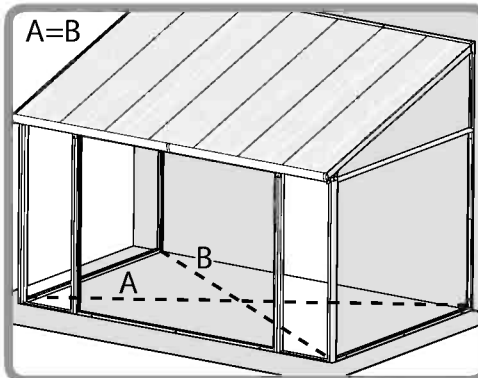




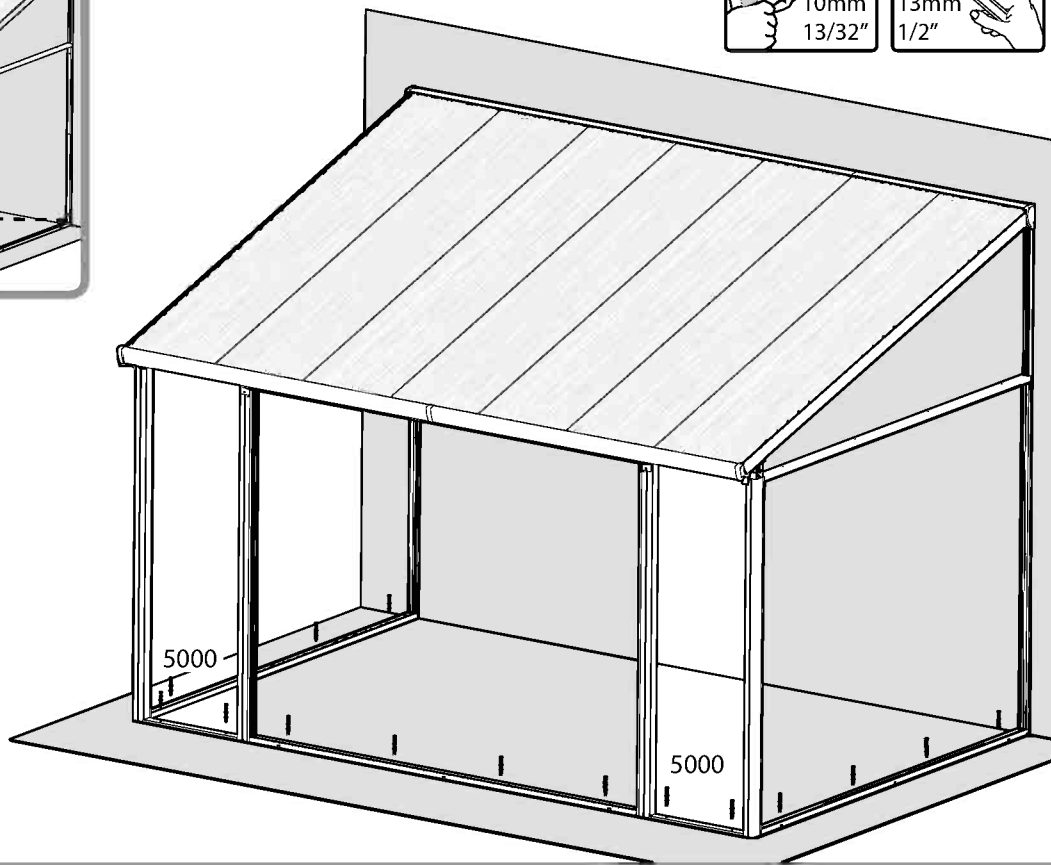
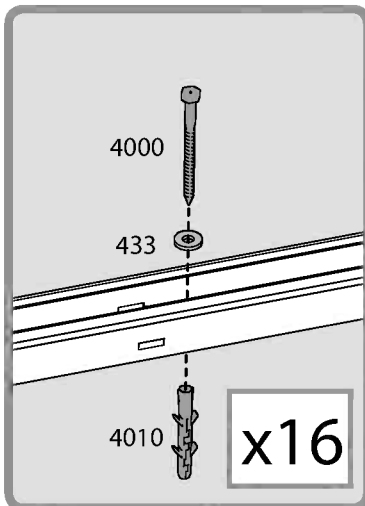
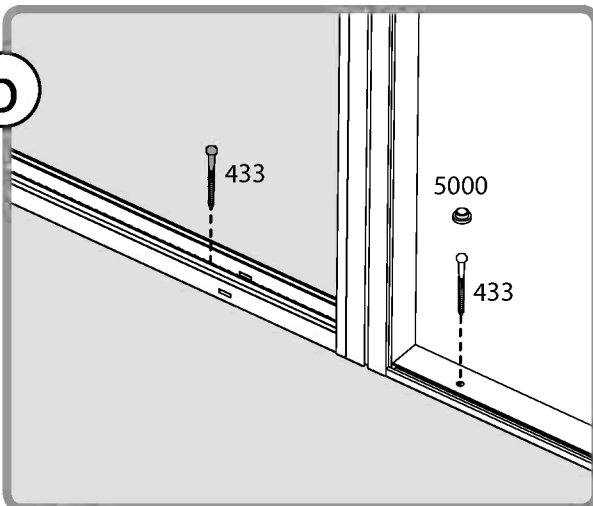
a

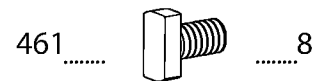
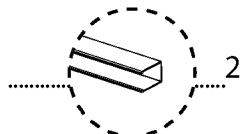
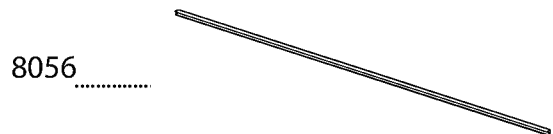
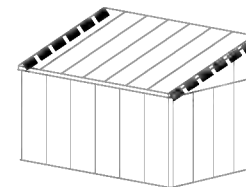


A=B



b



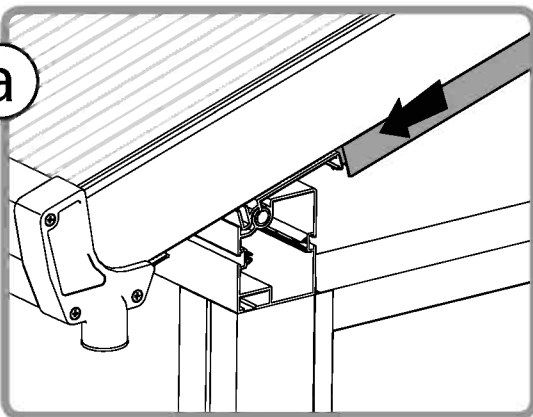


..... 8

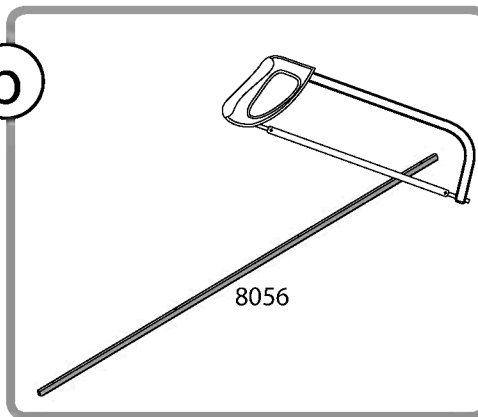


..... 8

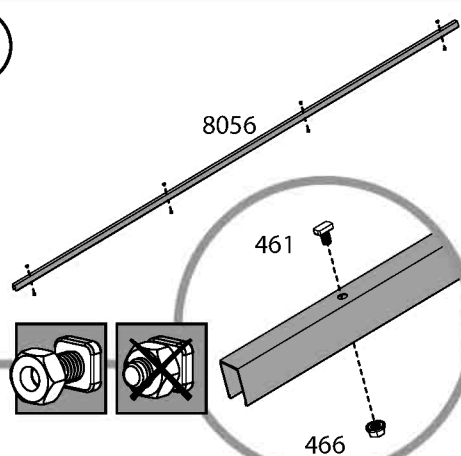
a



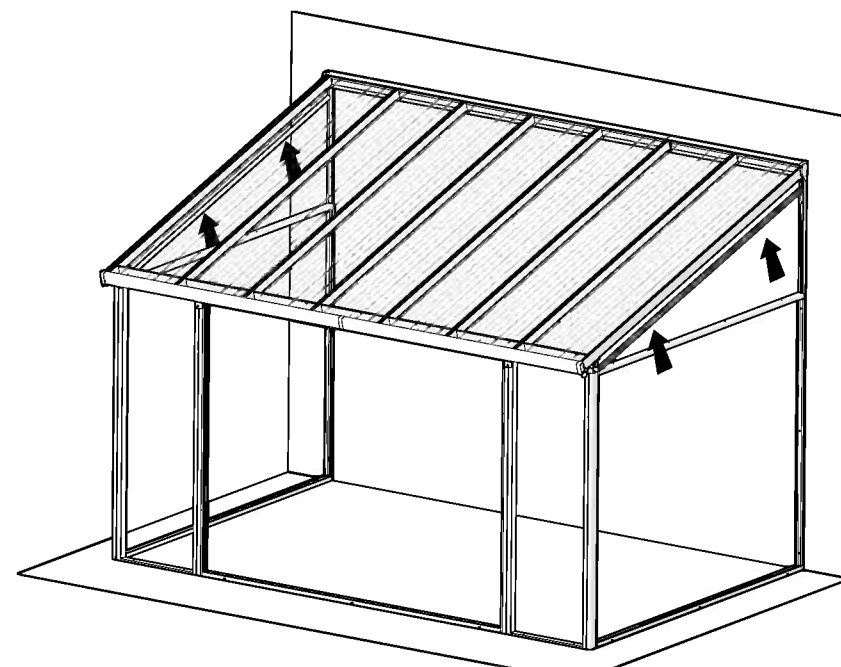
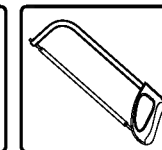
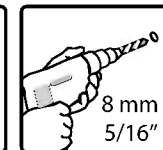
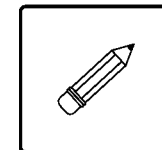
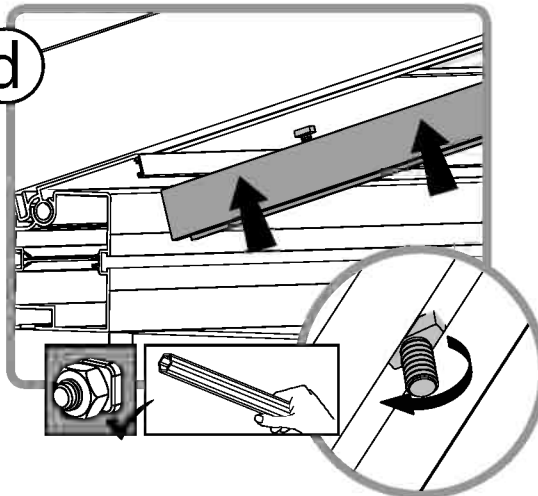
b

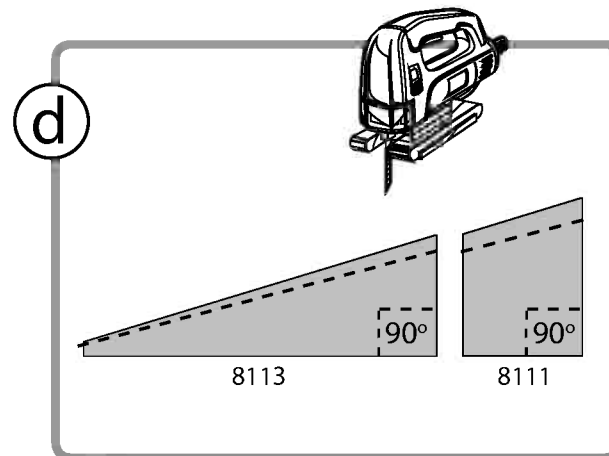
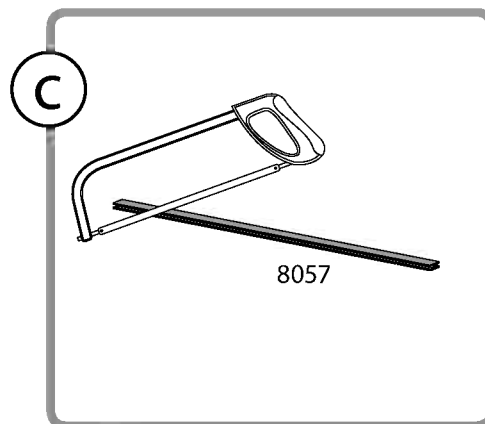
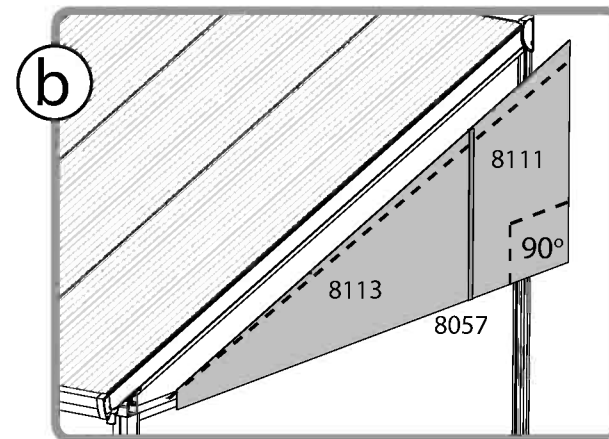
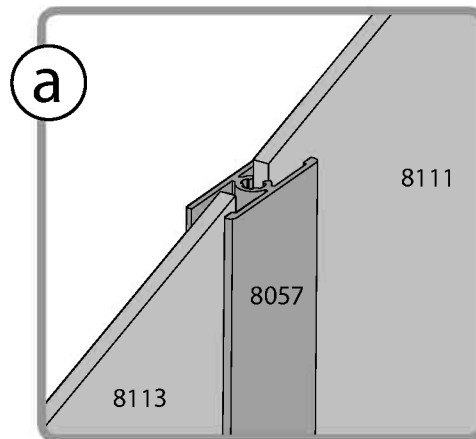
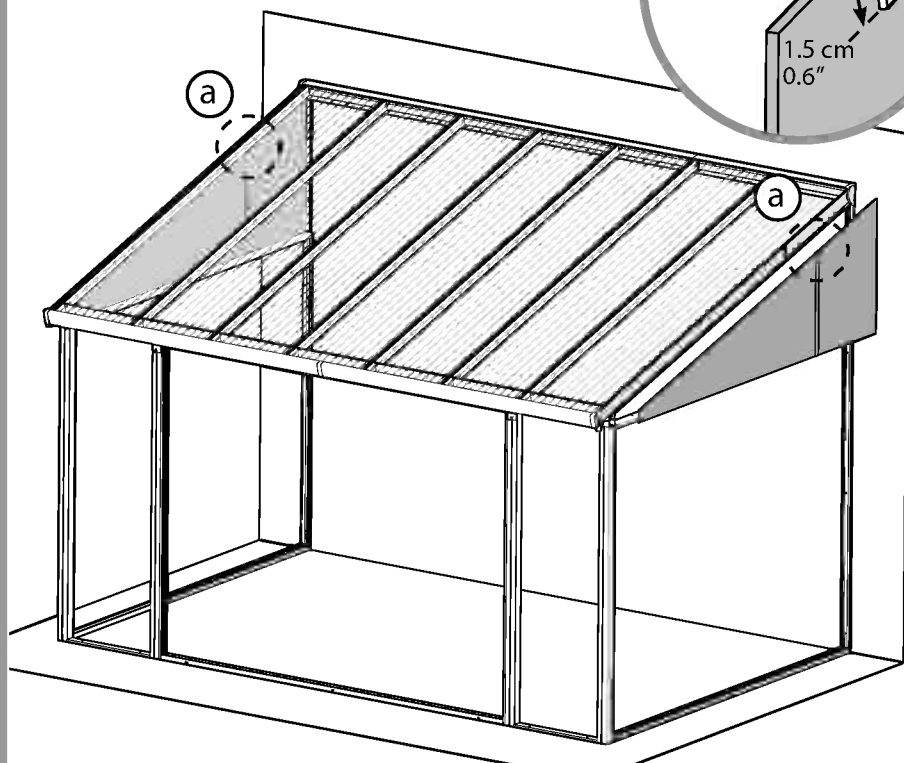
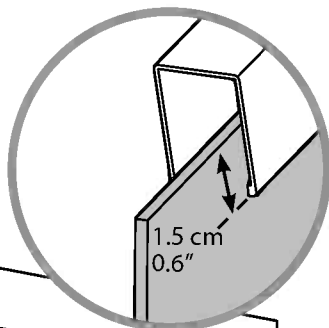
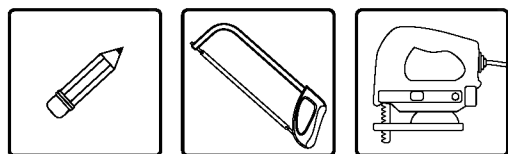
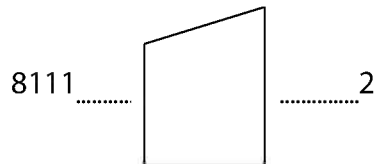
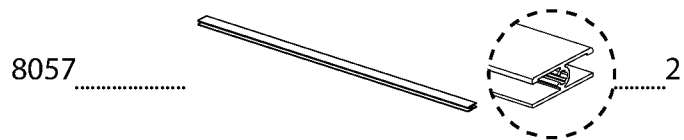
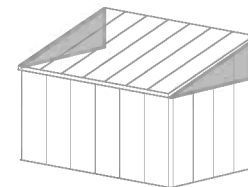


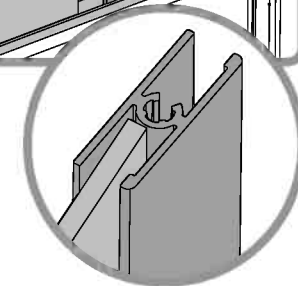
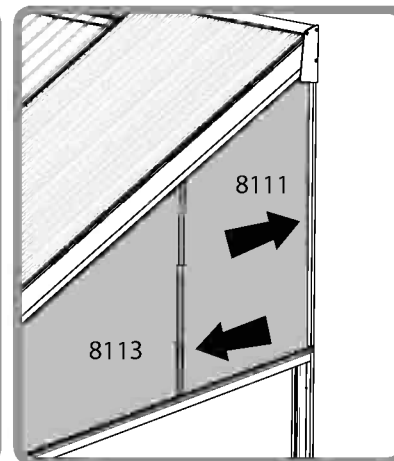
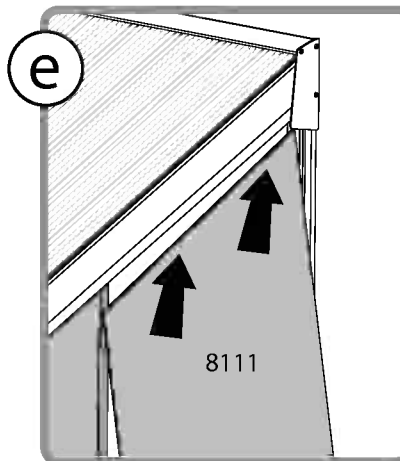
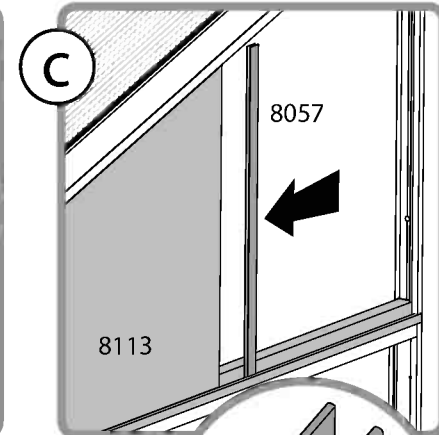
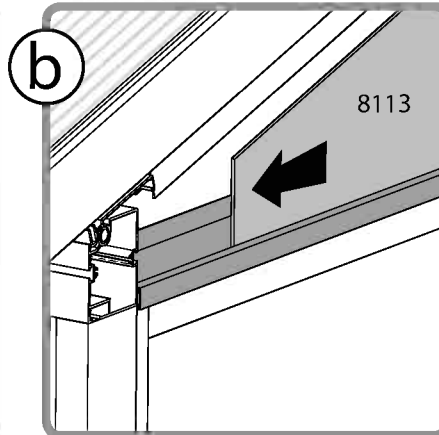
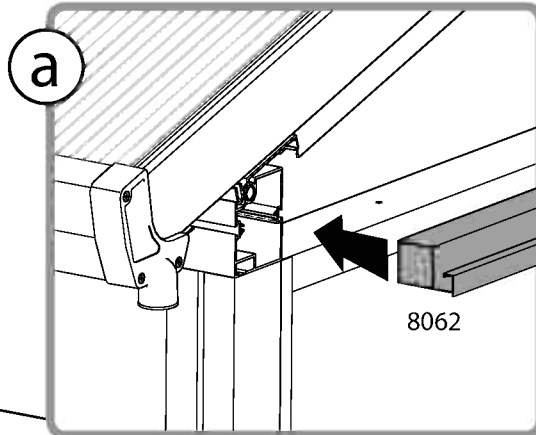
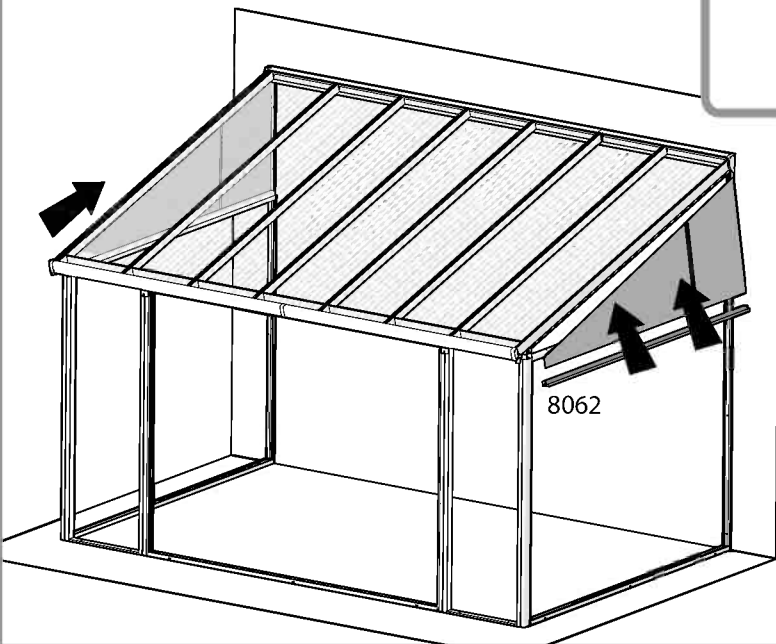
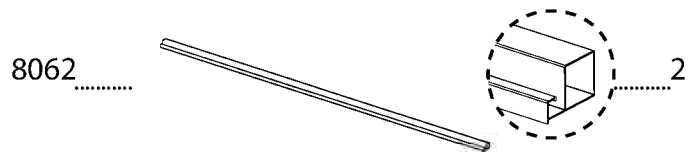
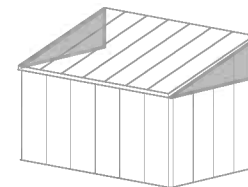
c

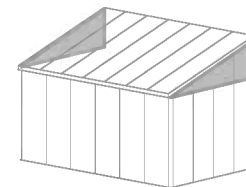


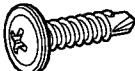
d

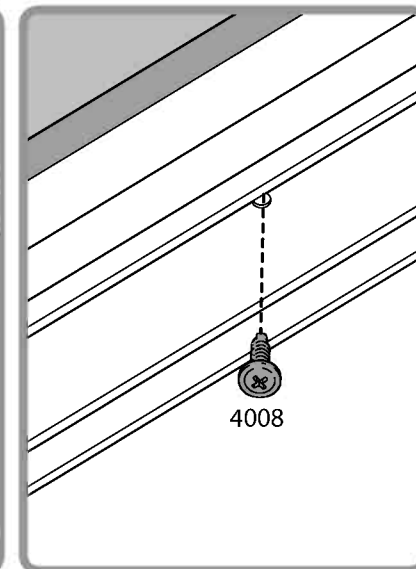
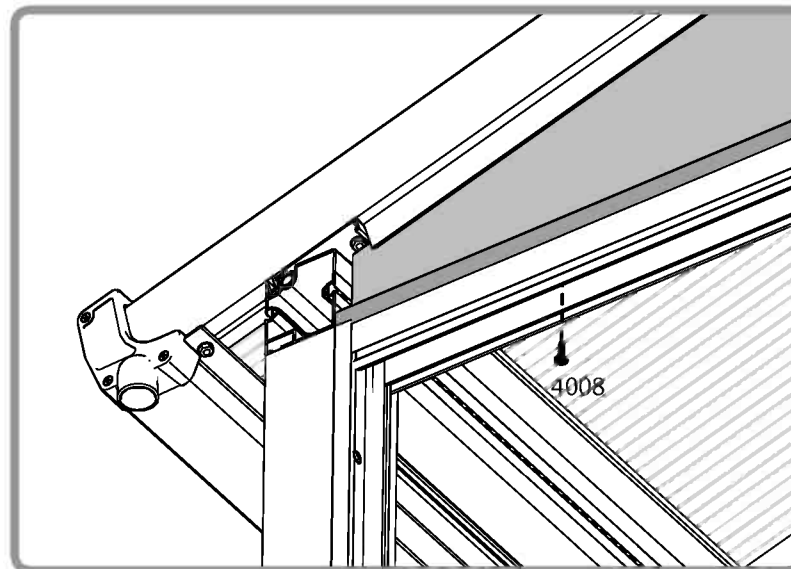
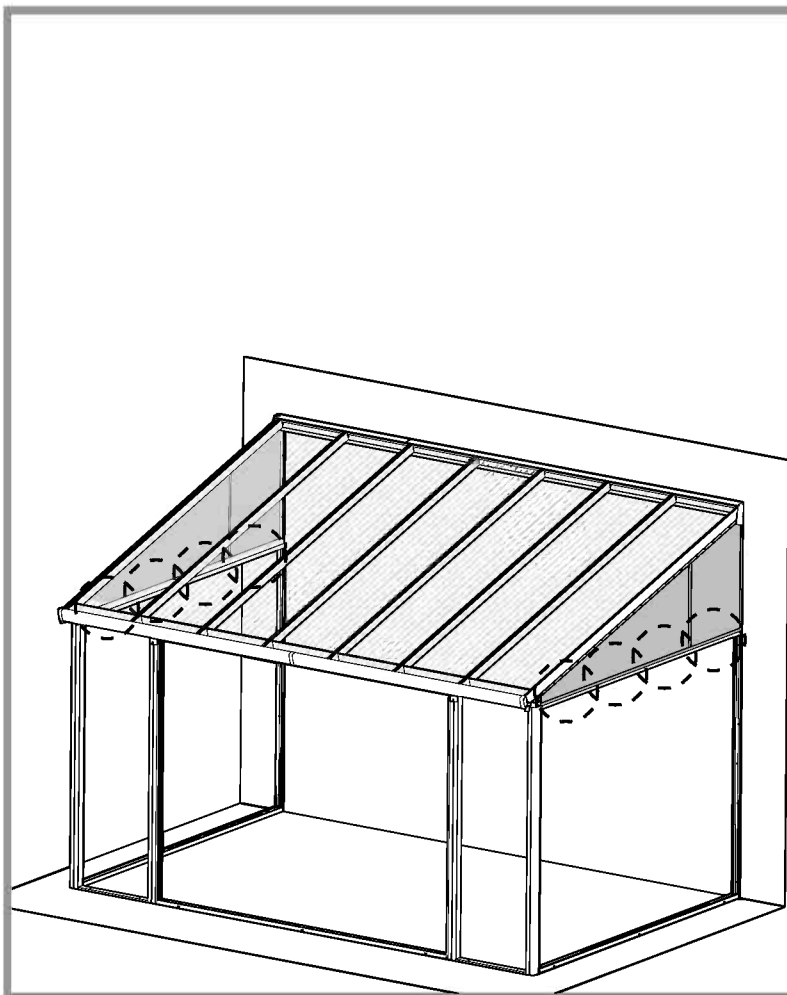


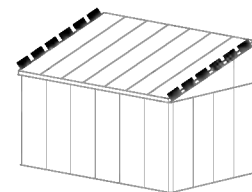




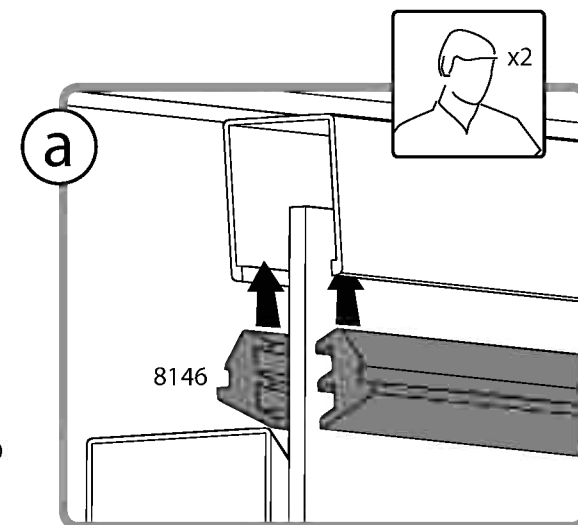
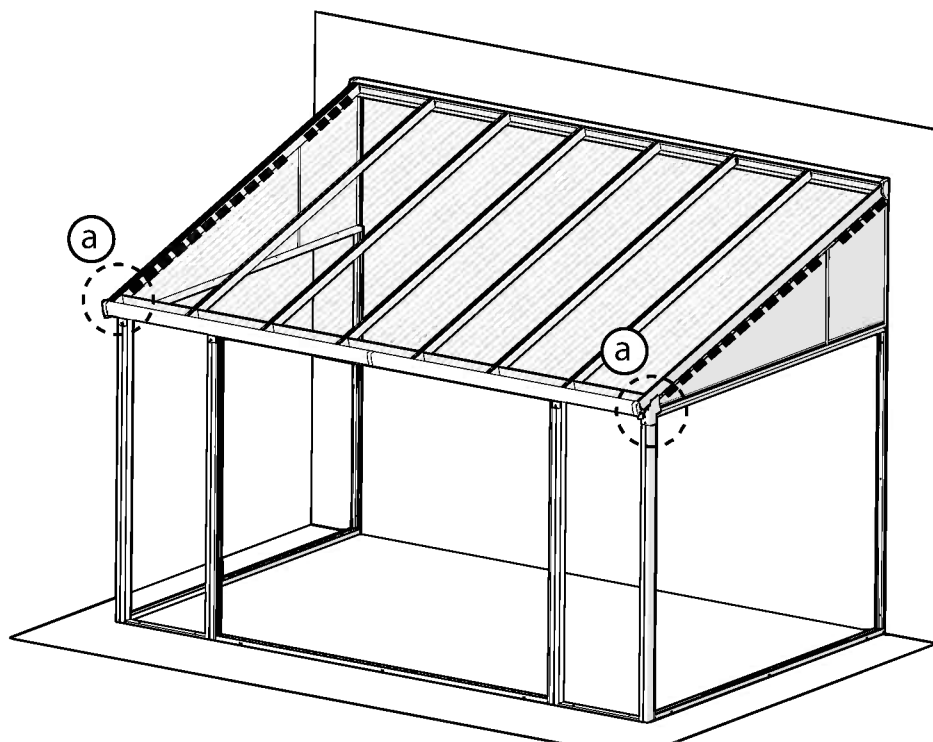
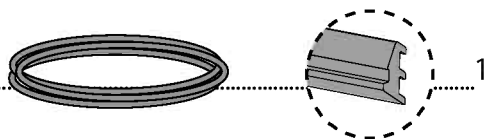


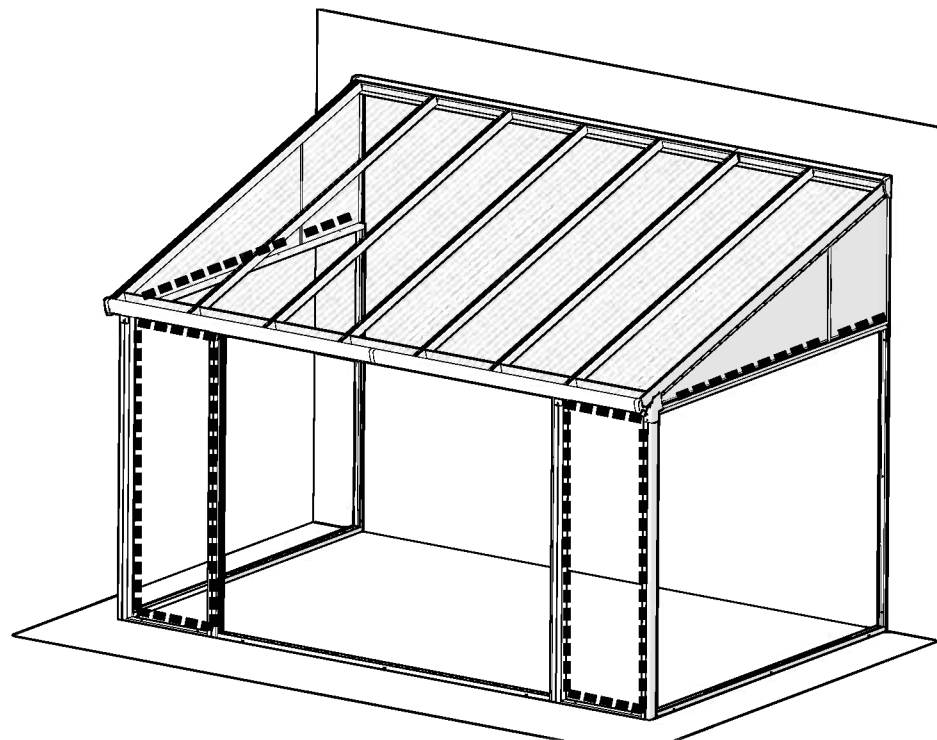
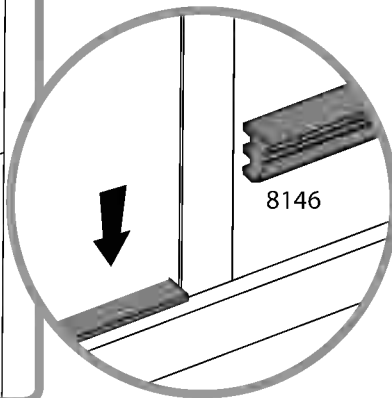
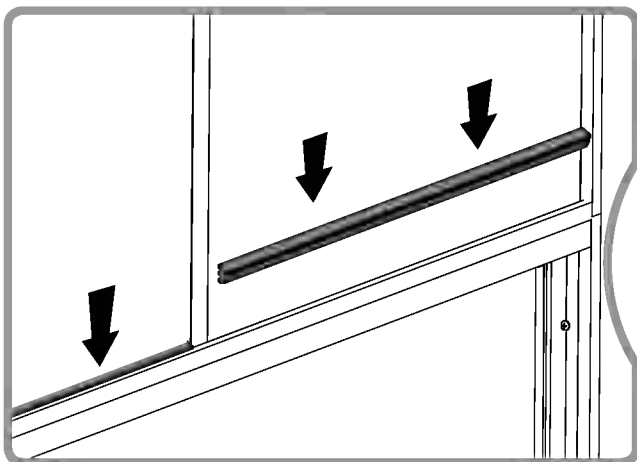
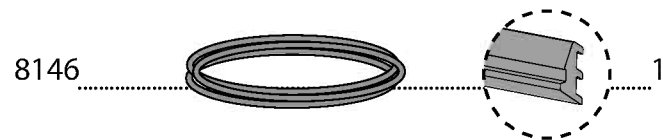
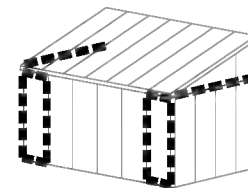
4008  8

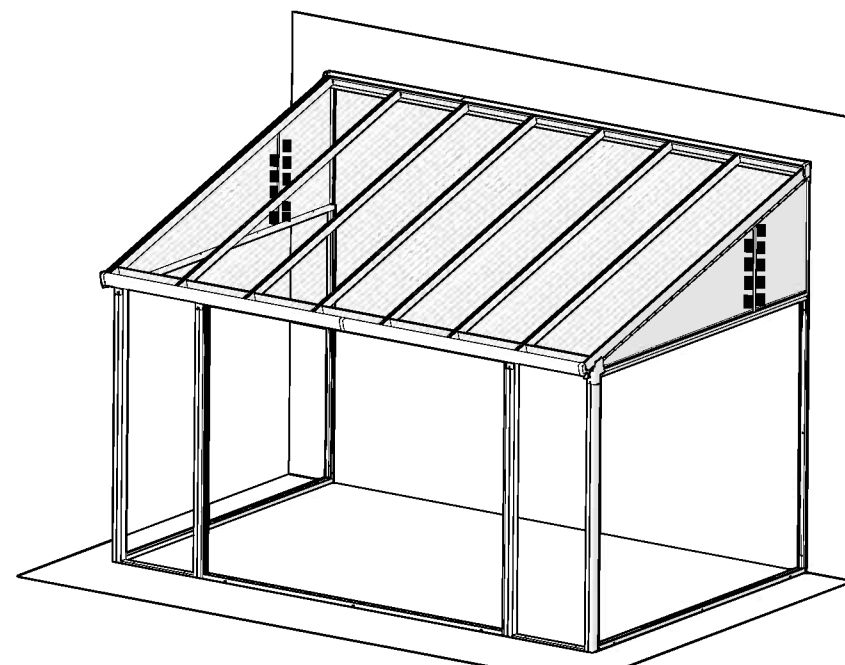
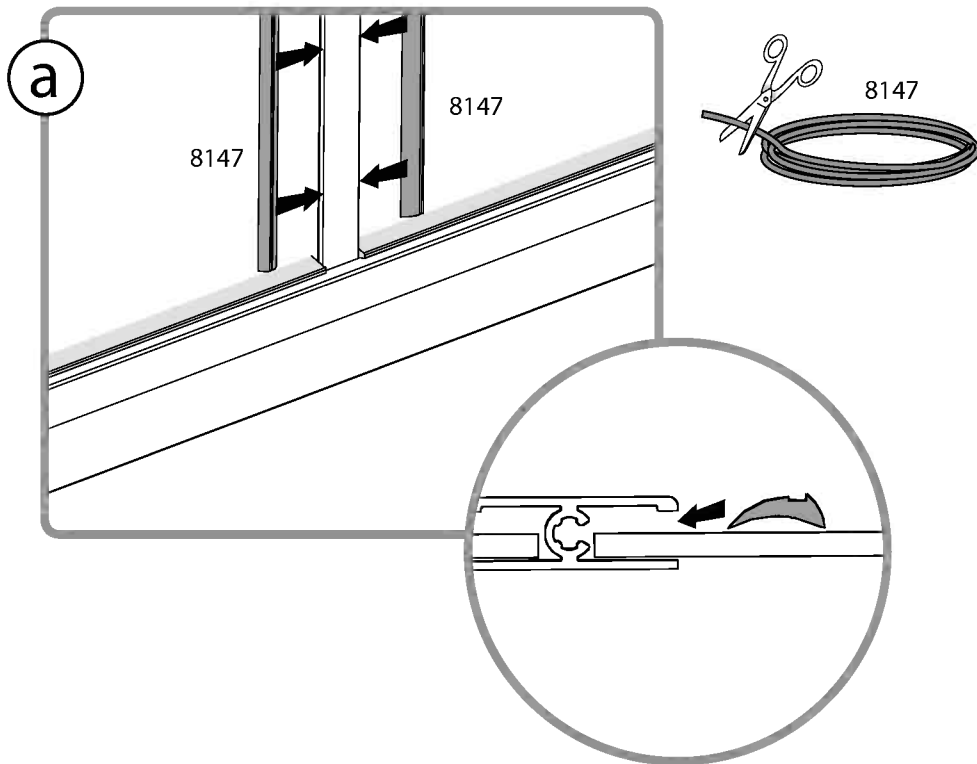
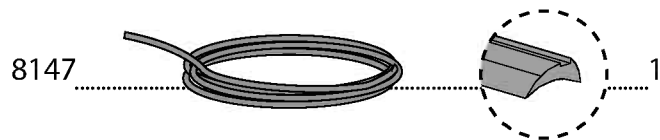
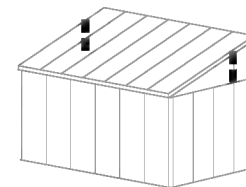


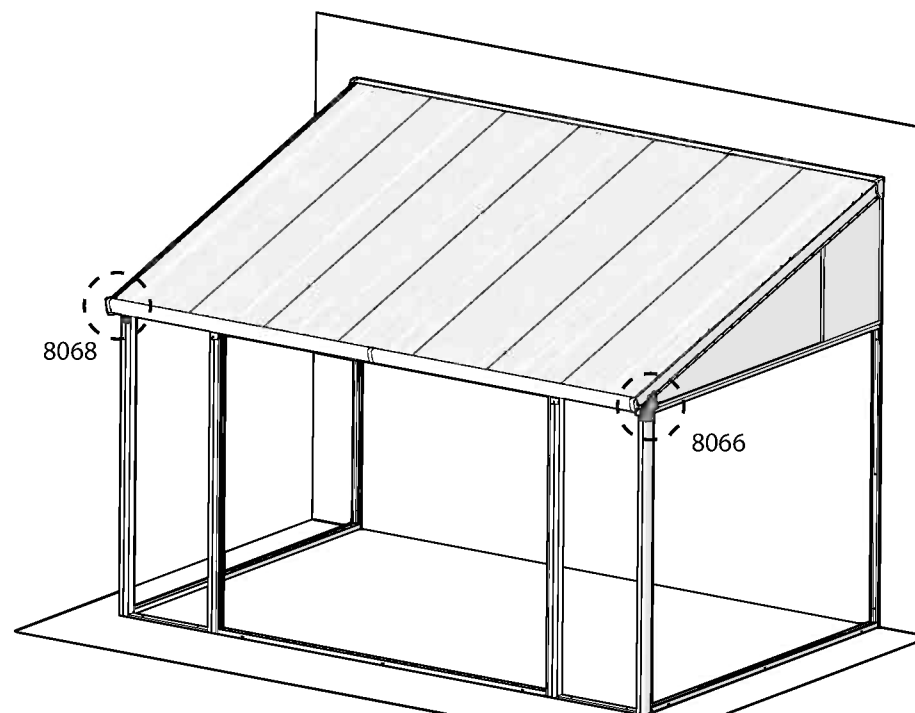
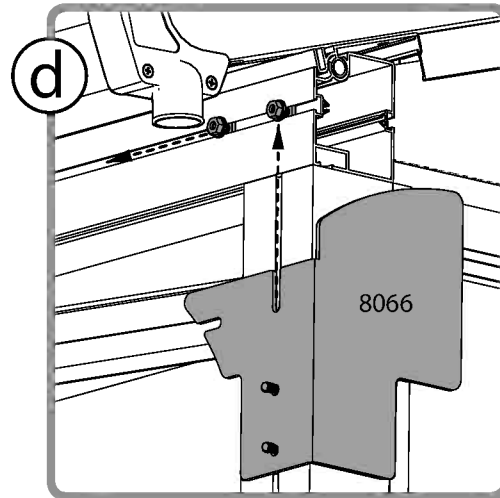
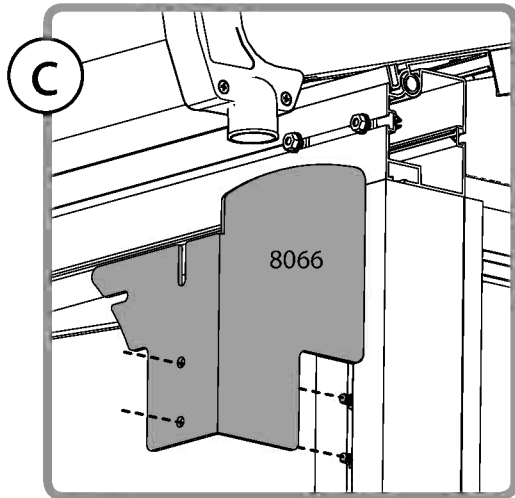
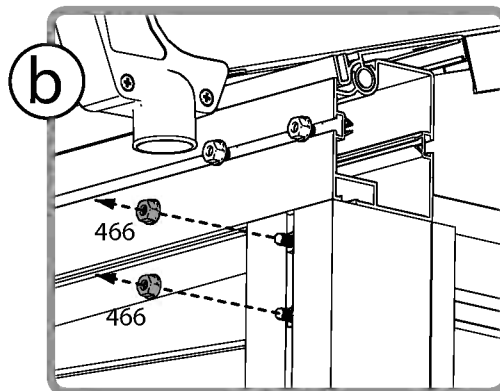
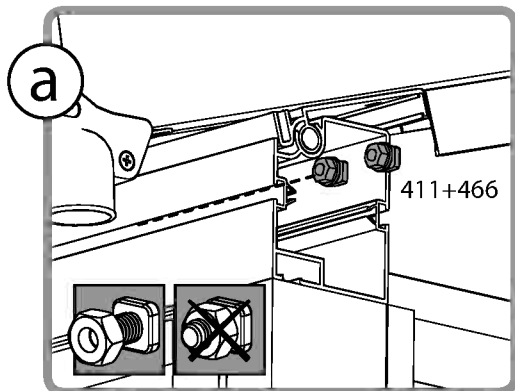
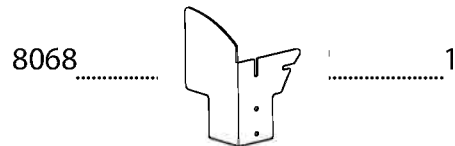
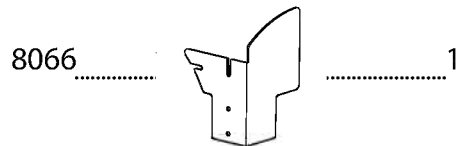
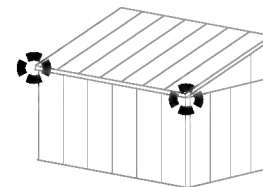


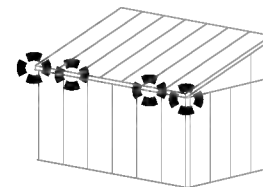
8146





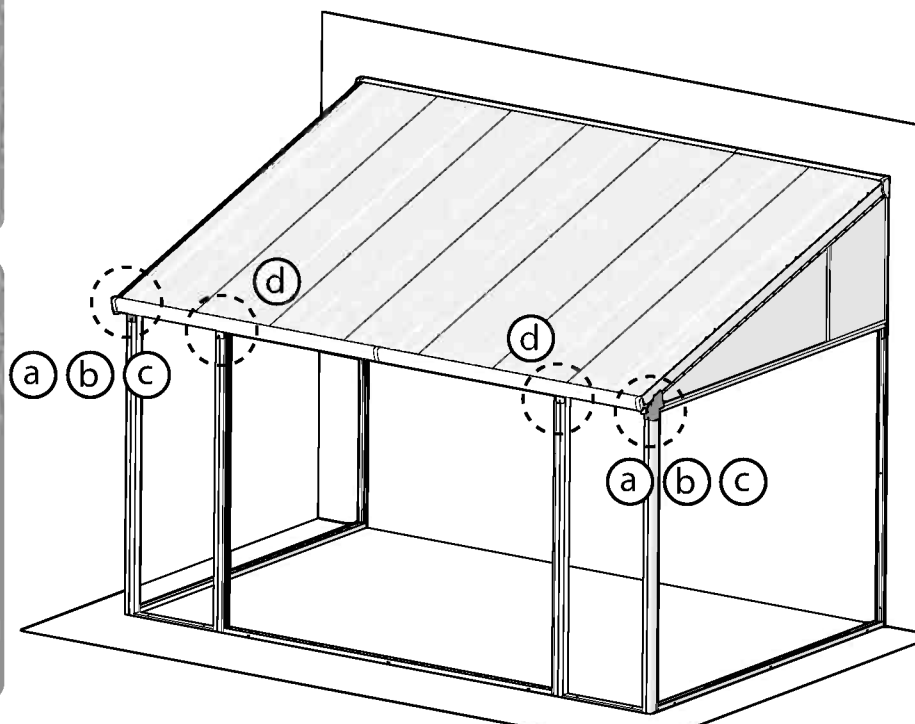
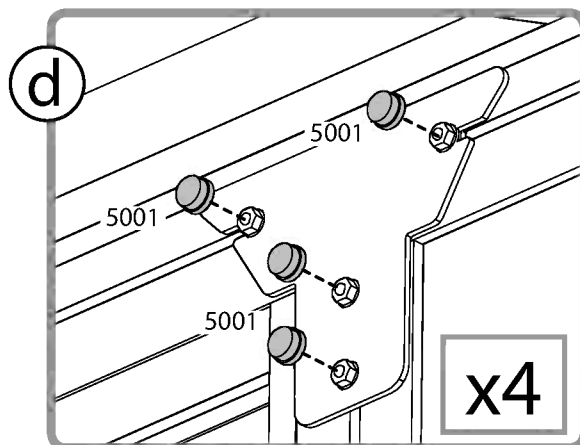
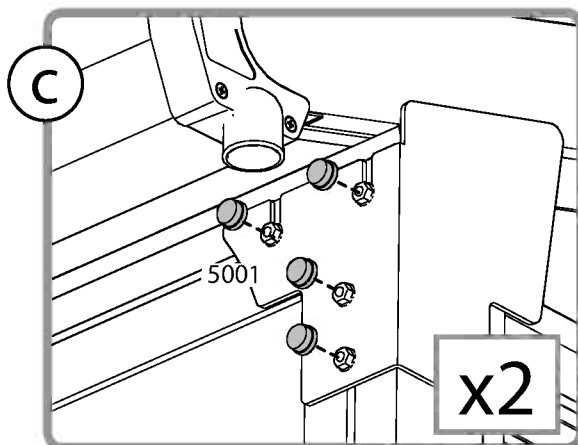
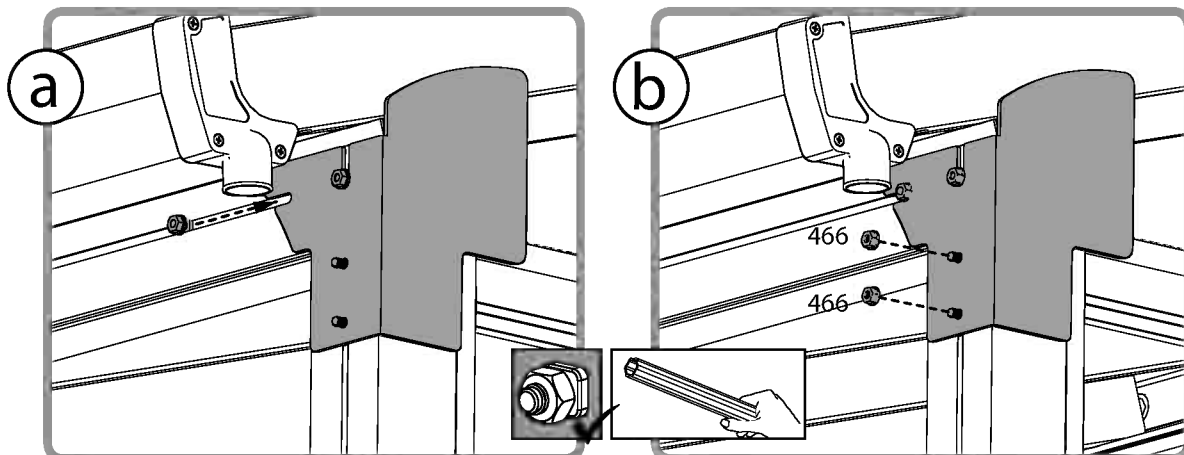


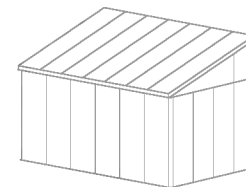




5001  24

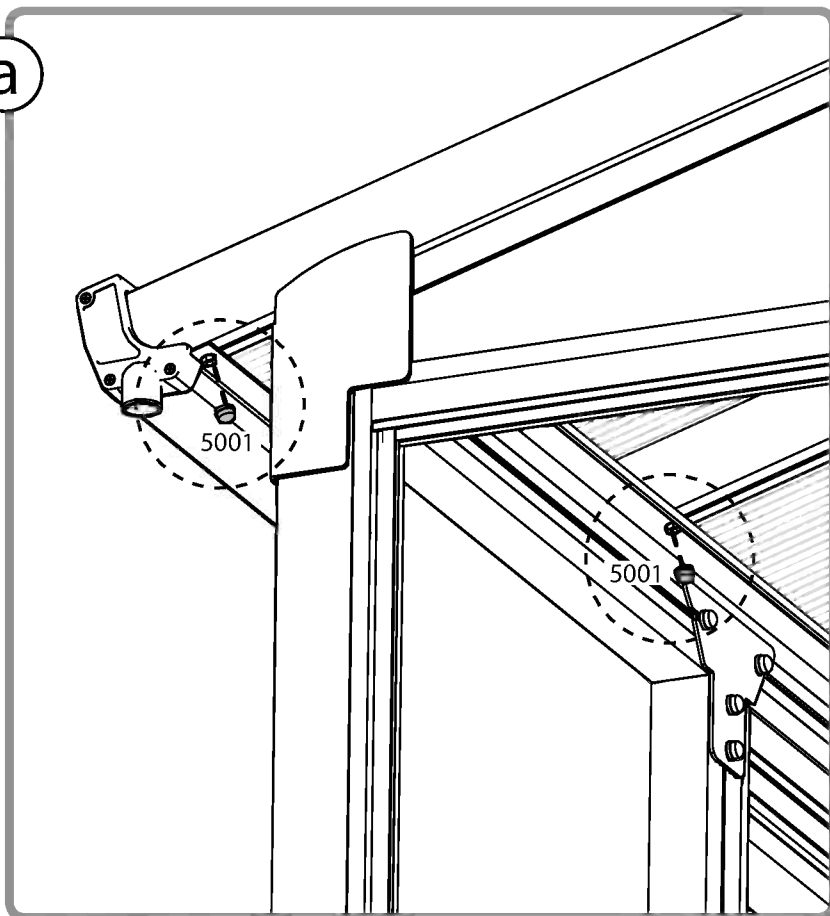
466  4



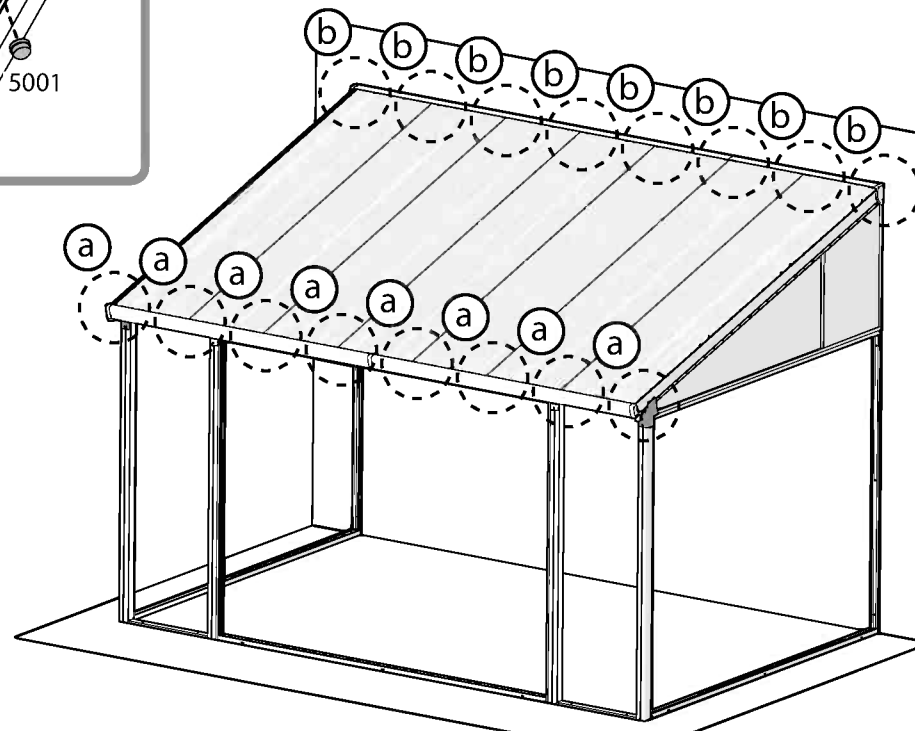
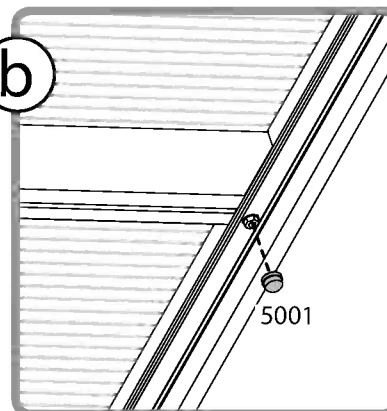


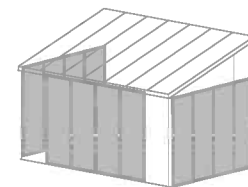
5001  24

a

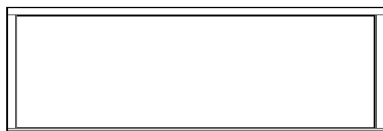


b





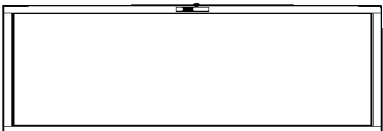
8132 3



8130 3



8131 3



8129 3

